



# SOPORTE COPLANAR



Ficha técnica



Manual de montaje

# FICHA TÉCNICA: Soporte COPLANAR

## Descripción del sistema

El soporte para módulos solares (COPLANAR) está diseñado para adaptarse a las necesidades de cada instalación. Puede utilizarse en una amplia variedad de tamaños de módulos solares para proyectos con techos inclinados. Permite una instalación rápida y segura, para proporcionar resultados estables y duraderos.

## Ventajas

### Facilidad y rapidez de montaje:

El reducido número de piezas y sencillez del sistema de montaje hace que este soporte tenga una rápida instalación.

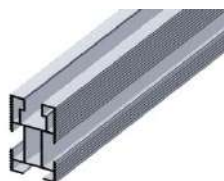
### Versatilidad en la fijación:

Por su sistema de unión al suelo, tiene la posibilidad de colocarse en múltiples tipos de superficies. También, ajustar la altura deseada (de 0 a 5 °) con el *Kit perfil en L*.

## Componentes

### Perfil coplanar

Longitud según dimensiones y cantidad de módulos,



### Empalme coplanar

Perfil PEMP  
Tornillo DIN 7504-K – M4,8



### Kit Presor Final

Fijación final  
Arandela grower M8  
Arandela plana M8  
Tornillo DIN 912 M8



### Kit Presor Central

Unión central  
Arandela grower M6  
Arandela plana M6  
Tornillo DIN 912 M6



### Kit Fijación Coplanar

Perfil EN L  
Arandela grower M8  
Arandela plana M8  
Tornillo cabeza martillo M8

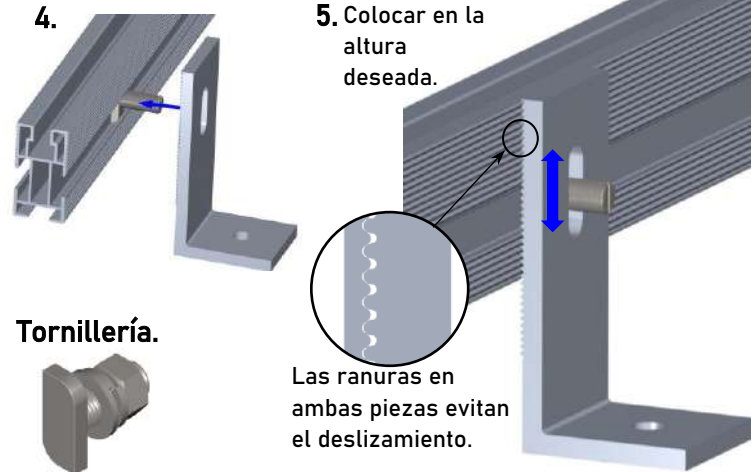
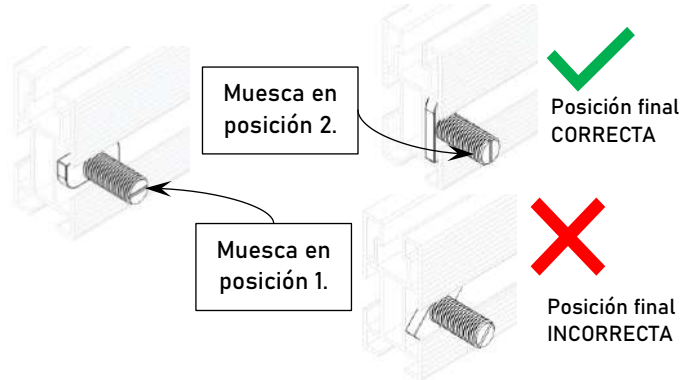
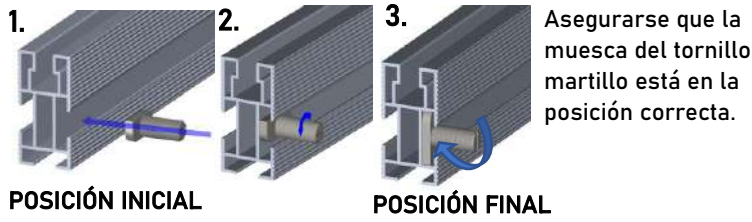


## Características técnicas

Nombre del soporte	COPLANAR	Espesor de marco	30 / 35 / 40 mm
Tipo de superficie	Techo inclinado	Color	Gris
Ángulo de inclinación	0° - 5°	Normativas diseño	CTE
Carga de Viento	31 m/s	Material perfiles	AL-6063-T5
Carga de Nieve	1.5 KN/m2	Tornillería	INOX A2
Compatibilidad	Ladrillos planos y con curvatura	Grapas de sujeción	AL-6063-T5
Disposición módulos	Vertical	Garantía	10 años

# MANUAL DE MONTAJE: Soporte COPLANAR

## 1. MONTAJE PERFIL COPLANAR

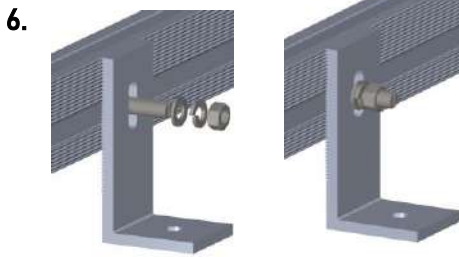
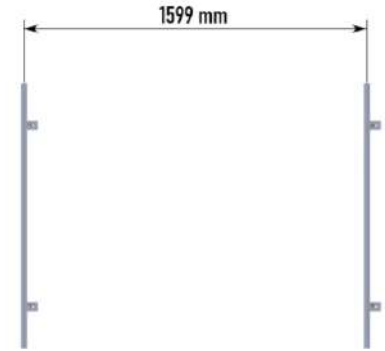


### Tornillería.

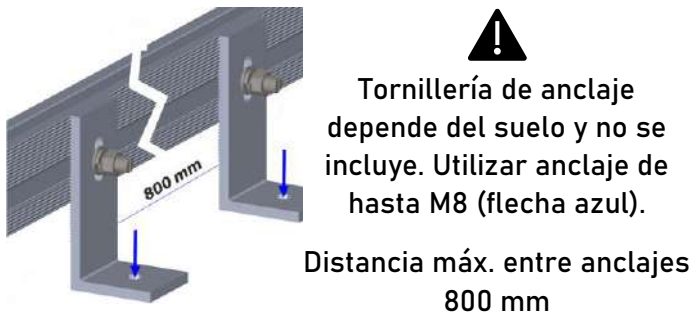


### Distancia.

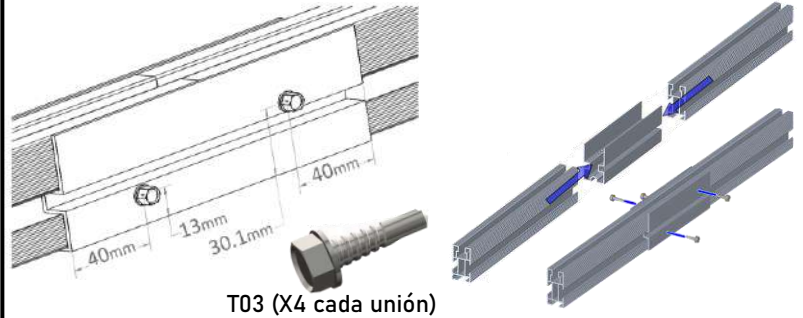
Dejar una distancia de 1599 mm entre perfiles coplanares.



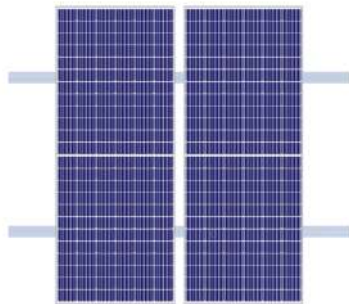
## 2. ANCLAJE AL SUELO DE PERFIL COPLANAR



## 3. UNIÓN ENTRE PERFILES COPLANARES



## 5. COLOCACIÓN MÓDULOS



Colocar los paneles de forma que sobre la misma cantidad de perfil coplanar por cada lado.

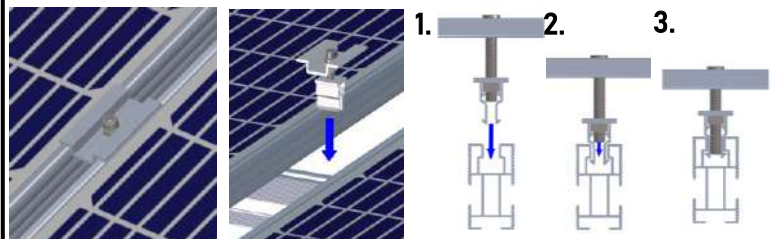
Entre cada módulo, quedará una distancia de 20 mm por la fijación central.

### DIMENSIONES

Para paneles de hasta 2274 x 1134 mm  
Espesores de panel compatibles: 30 / 35 / 40 mm

## 6. FIJACIÓN DE LOS MÓDULOS

### FIJACIÓN CENTRAL



### FIJACIÓN FINAL

