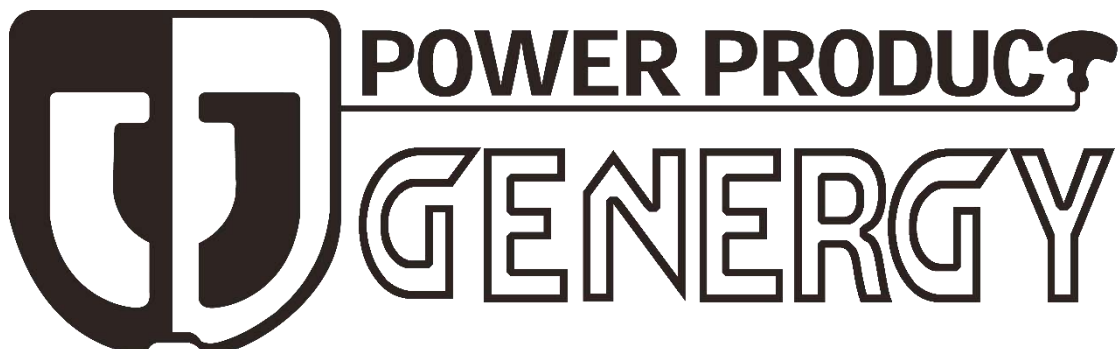


FEROE 4600W



ISO8528-13:2016 2006/42/EC EU/2016/1628 2014/30/EU 2000/14/EC (AM 2005/88/EC) 2011/65/EU RoHS 1907/2006/CE REACH

FICHA TÉCNICA - TECHNICAL DATA SHEET



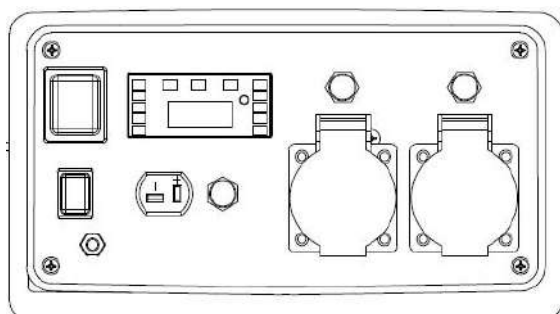


MODELO	FERROE 4600W
Sistema de estabilización / Stabilizer system	Inverter
Voltaje - frecuencia / Voltage - Frequency	230V - 50Hz
AC 230V Máxima / Maximum (S2 5min)	4600W
AC 230V Nominal / Rated (COP)	4200W
AC 400V Máxima / Maximum (S2 5min)	-
AC 400V Nominal / Rated (COP)	-
Tipo por su número de fases / Number phase class	Monofásico / Single-phase
Factor de potencia / Power factor	1
Modelo motor / Engine model	SGB270PRO
Cilindrada / Displacement	272cc
Tipo de motor / Engine type	Gasolina, 4 tiempos OHV refrigerador por aire / Gasolina 4 stroke OHV air cooling
Nivel de presión acústica media 7mts LpA (Ralentí-nominal) Sound pressure level average 7mts LpA (Idle-rated)	68dB – 74dB
Nivel de potencia acústica garantizada LwA Guaranteed sound power level LwA	97dB
Tipo de arranque / Starting type	Eléctrico y Manual/Recoil and electric
Capacidad tanque combustible / Fuel tank capacity	10L
Consumo al 25-50-75% carga/Consumption 25-50-75% load	0.93L/H — 1.56L/H — 2.04L/H
Autonomía 25-50-75% carga/Long run time 25-50-75% load	10.75H — 6.41H — 4.9H
Capacidad y grado de aceite / Oil grade and capacity	1.0L — SAE10W40
Nivel de aislamiento / Insulation grade	F
Clase según calidad de aislamiento / Quality insulation class	A
Clase según rendimiento / Performace class	G2
Estándar / Standard	ISO 8528-13:2016
Kit de transporte / Wheel kit	No
Dimensiones / Dimensions	530x350x490mm
Peso / Weight	39kg
Referencia / Item	13030
	MANTENIMIENTO / MAINTENANCE
filtro de aire / Air filter	400009
Bujía / Spark plug	400001
Puesta en marcha	000000
Revisión general 500horas /General maintenance 500hours	000000

DESTACADO / HIGHLIGHT

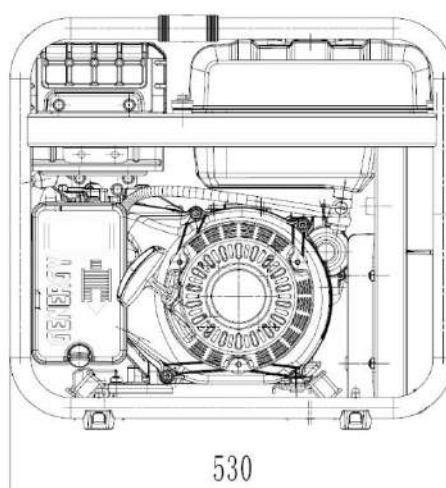
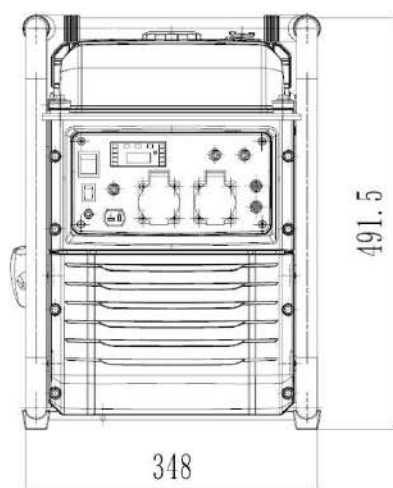
Motor EURO V GENERGY SGB270PRO. Bajas emisiones y excelente rendimiento. Fiabilidad y durabilidad aseguradas.
Pantalla digital: muestra voltaje, frecuencia, horas de trabajado e indicador de carga conectada/disponible.
Salida de energía procesada mediante proceso inverter. Altísima calidad de corriente con baja distorsión de armónicos.
Ultra compacto y ligero. Hasta un 40% menos de volumen y peso que otros competidores.
Arranque eléctrico mediante pulsador. Batería de litio incluida.
Modo ECO. Auto ajusta las RPM a la carga conectada en cada momento. Ahorro de hasta un 30% en combustible.
Documentación del equipo: ESPAÑOL-INGLES Manual usuario: ESPAÑOL-INGLES-PORTUGUES

PANEL DE CONTROL / CONTROL PANEL



Display digital V-Hz-H / Digital gauge V-Hz-H
Indicador de carga / Load indicator
Toma de tierra / Ground terminal
Tomacorrientes / Socket 2x16A IP44
Disyuntores / Breakers 2x16A
Interruptor arranque / Engine switch
Interruptor modo eco / Eco mode switch
Salida 12V - 8.3A / 12V - 8.3A outlet
Protector térmico 12V / 12V breaker

DIMENSIONES / DIMENSIONS



STOCK GARDEN GROUP
Calahorra 26500 (La Rioja)
Tel: 941152733 - Fax: 9411152750
Website: www.genergy.es
Contact: info@genergy