

Inversor de String Inteligente

SUN2000-60KTL-M0



Inteligente

- monitorización inteligente de 12 strings y resolución rápida de problemas.
- Soporte de comunicaciones por línea de alimentación eléctrica (PLC).
- Soporte de diagnóstico inteligente de curvas I-V.

Eficiente

- Máxima eficiencia del 98,9%, eficiencia europea del 98,7% (@480Vac)
- Máxima eficiencia del 98,9%, eficiencia europea del 98,7% (@380Vac / 400Vac)
- 6 MPPT para adaptarse de manera versátil a distintas disposiciones

Seguro

- Desconexión de CC integrada; mantenimiento seguro y práctico.
- Unidad de monitorización de la intensidad Residual (RCMU) integrada.
- Diseño sin fusibles.

Confiable

- Tecnología de enfriamiento natural.
- Clase de protección IP65.
- Protectores de sobreintensidad tipo II tanto para CC como para CA.

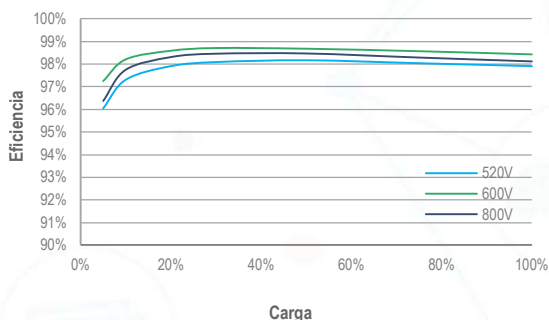
Inversor de String Inteligente (SUN2000-60KTL-M0)



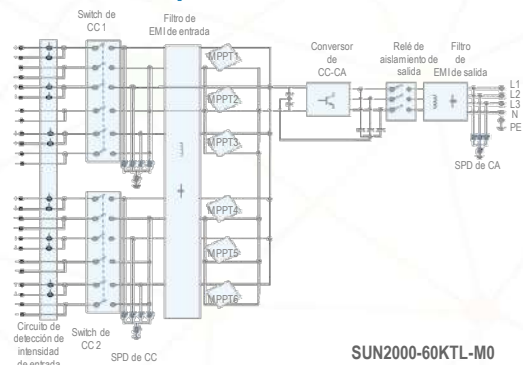
Especificaciones técnicas	SUN2000-60KTL-M0
Eficiencia	
Eficiencia máxima	98.9% @480 Vac; 98.7% @380 Vac / 400 Vac
Eficiencia europea	98.7% @480 Vac; 98.5% @380 Vac / 400 Vac
Entrada	
Máx. tensión de entrada	1,100 V
Máx. intensidad por MPPT	22 A
Máx. intensidad de cortocircuito por MPPT	30 A
tensión de entrada inicial	200 V
Rango de tensión de operación de MPPT	200 V~1,000 V
tensión nominal de entrada	600 V @380 Vac / 400 Vac; 720 V @480 Vac
Máx. cantidad de entradas	12
Cantidad de MPPT	6
Salida	
Potencia nominal activa de CA	60,000 W
Máx. potencia aparente de CA	66,000 VA
Máx. potencia activa de CA (cosφ=1)	66,000 W
tensión nominal de salida	220V / 380V, 230V / 400V, default 3W+N+PE; 3W+PE optional in settings 277V / 480V, 3W+PE
Frecuencia nominal de red de CA	50 Hz / 60 Hz
intensidad de salida nominal	91.2 A @380 Vac, 86.7 A @400 Vac, 72.2 A @480 Vac
Máx. intensidad de salida	100 A @380 Vac, 95.3 A @400 Vac, 79.4 A @480 Vac
Factor de potencia ajustable	0.8 LG ... 0.8 LD
Máx. distorsión armónica total	< 3%
Protección	
Dispositivo de desconexión del lado de entrada	Si
Protección contra funcionamiento en isla	Si
Protección contra sobreintensidad de CA	Si
Protección contra polaridad inversa de CC	Si
monitorización de fallas en strings de sistemas fotovoltaicos	Si
Protector contra sobreintensidad de CC	Tipo II
Protector contra sobreintensidad de CA	Tipo II
Detección de aislamiento de CC	Si
Unidad de monitorización de la intensidad Residual	Si
Comunicación	
Visualización	Indicadores LED, Bluetooth + APP
RS485	Si
USB	Si
Comunicación por línea de alimentación eléctrica (PLC)	Si
General	
Dimensiones (ancho x altura x profundidad)	1,075 x 555 x 300 mm (42.3 x 21.9 x 11.8 pulgadas)
Peso (con soporte de montaje)	74 kg (163.1 lb.)
Rango de temperatura de operación	-25°C ~ 60°C (-13°F ~ 140°F)
Enfriamiento	Convección natural
Altitud de operación	4,000 m (13,123 ft.)
Humedad relativa	0 ~ 100%
Conector de CC	Amphenol Helios H4
Conector de CA	Terminal de PG resistente al agua + Arandela
Clase de protección	IP65
Topología	Sin transformador
Cumplimiento de normas (Más información disponible a pedido)	
Certificado	EN 62109-1/-2, IEC 62109-1/-2, EN 50530, IEC 62116, IEC 62910, IEC 60068, IEC 61683
Código de red	IEC 61727, VDE 4105/0126, UTE C 15-712-1, EN 50438, CLC/TS 50549-1, CEI 0-16/21, C10/11, RD 1699, PO 12.9

Curva de eficiencia

SUN2000-60KTL-M0@400V



Esquema eléctrico



El texto y las figuras reflejan el estado técnico actual al momento de la impresión. Sujeto a cambios técnicos. Se exceptúan errores y omisiones. Huawei no será responsable de errores de impresión o de otro tipo. Para obtener mayor información, visite el sitio web solar.huawei.com. Versión No.:01-(201806)