

SUN2000-(33KTL-A, 36KTL, 42KTL)

Manual del usuario

Edición 08

Fecha 03/01/2019

Copyright © Huawei Technologies Co., Ltd. 2019. Reservados todos los derechos.

Quedan terminantemente prohibidas la reproducción y la divulgación del presente documento en todo o en parte, de cualquier forma y por cualquier medio, sin la autorización previa de Huawei Technologies Co., Ltd. otorgada por escrito.

Marcas registradas y permisos



HUAWEI y otras marcas registradas de Huawei pertenecen a Huawei Technologies Co., Ltd.

Todas las demás marcas registradas y los otros nombres comerciales mencionados en este documento son propiedad de sus respectivos titulares.

Aviso

Las funciones, los productos y los servicios adquiridos están estipulados en el contrato celebrado entre Huawei y el cliente. Es posible que la totalidad o parte de los productos, las funciones y los servicios descritos en el presente documento no se encuentren dentro del alcance de compra o de uso. A menos que el contrato especifique lo contrario, ninguna de las afirmaciones, informaciones ni recomendaciones contenidas en este documento constituye garantía alguna, ni expresa ni implícita.

La información contenida en este documento se encuentra sujeta a cambios sin previo aviso. En la preparación de este documento se realizaron todos los esfuerzos para garantizar la precisión de sus contenidos. Sin embargo, ninguna declaración, información ni recomendación contenida en el presente constituye garantía alguna, ni expresa ni implícita.

Huawei Technologies Co., Ltd.

Dirección: Huawei Industrial Base
Bantian, Longgang
Shenzhen 518129
República Popular China

Sitio web: <http://e.huawei.com>

Acerca de este documento

Objetivo





Este documento describe la instalación, las conexiones eléctricas, el comisionamiento, el mantenimiento y la resolución de problemas del SUN2000-33KTL-A/36KTL/42KTL (en adelante, "el SUN2000"). Antes de instalarlo y operarlo, comprenda la información de seguridad y familiarícese con las funciones y características del SUN2000.


Destinatarios

El presente documento está destinado al personal de la planta fotovoltaica (PV) y a técnicos eléctricos calificados.

Simbología

Los símbolos que pueden encontrarse en este documento se definen a continuación.

Símbolo	Descripción
 PELIGRO	Indica una situación inminentemente peligrosa que, de no evitarse, causará la muerte o lesiones graves.
 ADVERTENCIA	Indica una situación potencialmente peligrosa que, de no evitarse, podría causar la muerte o lesiones graves.
 PRECAUCIÓN	Indica una situación potencialmente peligrosa que, de no evitarse, puede ocasionar lesiones menores o moderadas.
 AVISO	Indica una situación potencialmente peligrosa que, de no evitarse, podría causar daños al equipo, pérdida de datos, disminución del rendimiento o dar lugar a resultados inesperados. La palabra AVISO se utiliza para referirse a prácticas no relacionadas con lesiones.

Símbolo	Descripción
 NOTA	Indica información importante, mejores prácticas y sugerencias. La palabra NOTA se utiliza para referirse a información no relacionada con lesiones, daños a los equipos ni deterioro del entorno.

Historial de cambios

Los cambios realizados en las versiones de los documentos son acumulativos. El documento más reciente incluye todas las actualizaciones realizadas en versiones anteriores.

Versión 08 (03/01/2019)

Se actualiza la sección [6.2 Encendido del SUN2000](#).

Versión 07 (04/05/2018)

Se actualiza la sección [5.3 Conexión de los cables de salida de CA](#).

Se añade la descripción sobre el contacto metálico de conformado por estampado en la sección [5.4 Conexión de cables de entrada de CC](#).

Versión 06 (29/11/2017)

Se ha actualizado la sección [3 Almacenamiento](#).

Se ha añadido la descripción de los ajustes de goma y se ha actualizado la sección [5.3 Conexión de los cables de salida de CA](#).

Se ha actualizado la sección [A Códigos de redes eléctricas](#).

Versión 05 (25/09/2017)

Se han añadido los requisitos para terminales OT en [5.3 Conexión de los cables de salida de CA](#).

Versión 04 (30/07/2017)

Se ha actualizado la sección [2.3 Descripción de etiqueta](#).

Se ha actualizado la sección [5.2 Conexión del cable de tierra \(PE\)](#).

Se ha actualizado la sección [10 Especificaciones técnicas](#).

Versión 03 (30/03/2017)

Se añadió la descripción del SUN2000-33KTL-A.

Versión 02 (20/02/2017)

- Se actualizaron los requisitos ambientales de instalación [Requisitos del entorno para la instalación](#) de la sección [4.3, “Instalación en pared del SUN2000”](#).

- Se actualizaron los requisitos ambientales de instalación [Requisitos del entorno para la instalación](#) de la sección 4.4, “[Instalación del SUN2000 en un soporte](#)”.
- Se añadió la descripción del SUN2000-42KTL con terminal de CA de 4 pines en la sección 5.3, “[Conexión de los cables de salida de CA](#)”.
- Se actualizó la sección 5.4, “[Conexión de cables de entrada de CC](#)”.
- Se actualizó la sección 8.1, “[Mantenimiento de rutina](#)”.

Versión 01 (30/07/2016)

Esta es la primera versión oficial.

Contenidos

Acerca de este documento	ii
1 Precauciones de seguridad	1
2 Aspectos generales	4
2.1 Introducción.....	4
2.2 Aspecto	6
2.3 Descripción de etiquetas	10
2.4 Principio de operación	13
3 Almacenamiento.....	17
4 Instalación del sistema.....	18
4.1 Verificación previa a la instalación	18
4.2 Herramientas.....	19
4.3 Instalación en pared del SUN2000	23
4.3.1 Cómo determinar el lugar de instalación	23
4.3.2 Cómo trasladar el inversor	27
4.3.3 Cómo instalar la ménsula de montaje	28
4.3.4 Cómo instalar el SUN2000.....	32
4.4 Instalación del SUN2000 en un soporte.....	35
4.4.1 Cómo determinar el lugar de instalación	35
4.4.2 Cómo trasladar el inversor	37
4.4.3 Cómo instalar la ménsula de montaje	37
4.4.4 Cómo instalar el SUN2000.....	40
5 Conexión de cables	41
5.1 Apertura de la puerta del compartimento de mantenimiento	41
5.2 Conexión del cable de puesta a tierra (PE)	43
5.3 Conexión de los cables de salida de CA	44
5.4 Conexión de cables de entrada de CC.....	53
5.5 Conexión de los cables de comunicación	61
5.5.1 Descripción de los modos de comunicación	61
5.5.2 Conexión de cables de comunicación RS485	63
5.5.3 (Opcional) Conexión de cables de comunicación FE	69
5.6 Cierre de la puerta del compartimento de mantenimiento	73

6 Comisionamiento del sistema	76
6.1 Verificación antes del encendido	76
6.2 Encendido del SUN2000	76
6.3 Apagado del SUN2000	82
7 Interacciones hombre-máquina	84
7.1 Operaciones con una unidad flash USB.....	84
7.1.1 Exportación de configuraciones.....	84
7.1.2 Importación de configuraciones.....	86
7.1.3 Exportación de datos.....	87
7.1.4 Actualizaciones	88
7.2 Operaciones con SmartLogger.....	91
7.3 Operaciones con el NMS	91
7.4 Operaciones con la aplicación SUN2000.....	91
8 Mantenimiento	92
8.1 Mantenimiento de rutina	92
8.2 Resolución de problemas	93
9 Manipulación del SUN2000	103
9.1 Extracción del SUN2000	103
9.2 Embalaje del SUN2000	103
9.3 Cómo desechar el SUN2000.....	103
10 Especificaciones técnicas	104
A Códigos de redes eléctricas	109
B Acrónimos y abreviaturas	117

1 Precauciones de seguridad



Antes de realizar operaciones, lea la totalidad de este manual y siga todas las medidas de precaución para evitar accidentes. Las precauciones de seguridad incluidas en este documento no son exhaustivas. Huawei no será responsable de ninguna consecuencia derivada de la inobservancia de las regulaciones de operación segura y de las normas de diseño, producción y uso.

Exención de responsabilidad

Huawei no será responsable de ninguna consecuencia derivada de ninguno de los siguientes hechos.

- Transporte
- Las condiciones de almacenamiento no cumplen los requisitos especificados en este documento.
- Inobservancia de las instrucciones de operación y de las precauciones de seguridad incluidas en este documento para la instalación, la conexión de cables y el mantenimiento.
- Operación en entornos hostiles no especificados en este documento.
- Modificaciones no autorizadas del producto o del código de software.
- Instalación o uso en entornos no especificados en las normas internacionales correspondientes.

Requisitos para el personal

La instalación y operación del SUN2000 solo pueden ser realizadas por electricistas certificados.

- El personal de operación debe recibir formación profesional.
- El personal de operación debe leer la totalidad de este documento y debe seguir todas las medidas de precaución.
- El personal de operación debe estar familiarizado con las especificaciones de seguridad del sistema eléctrico.

- El personal de operación debe comprender la composición y los principios de operación del sistema de alimentación fotovoltaica conectado a la red eléctrica, así como las normas locales.

Protección de etiquetas

- No altere ninguna etiqueta de advertencia colocada en la superficie del inversor, ya que dichas etiquetas contienen información importante para que la operación sea segura.
- No altere la placa de identificación colocada en la superficie del inversor, ya que contiene información importante sobre el producto.

Instalación

- Antes de iniciar la instalación, asegúrese de que el inversor no esté conectado a una fuente de alimentación ni encendido.
- Asegúrese de que a la izquierda, a la derecha, por encima, por debajo y en frente del inversor queden espacios libres de objetos de 300 mm, 200 mm, 500 mm, 600 mm y 1000 mm, respectivamente. Esto permite contar con espacio suficiente para la instalación y la disipación del calor. Para facilitar la instalación, asegúrese de que la parte inferior del inversor se encuentre como máximo 730 mm por encima del suelo. Si tiene consultas relativas a las distancias, comuníquese con los ingenieros locales de asistencia técnica.
- Asegúrese de que el inversor se instale en un entorno bien ventilado.
- Asegúrese de que los disipadores de calor del inversor estén libres de obstrucciones.
- Antes de conectar los cables, abra la puerta del compartimento de mantenimiento del chasis. No realice ninguna operación en otros componentes que estén dentro del chasis, a excepción de la conexión del cable de tierra, de los cables de alimentación de CA y de los cables de comunicación.

Conexiones de cables



PELIGRO

Antes de conectar los cables, asegúrese de que el inversor esté colocado firmemente y de que no esté dañado de forma alguna. De lo contrario, podrían ocurrir descargas eléctricas o producirse incendios.

-
- Asegúrese de que todas las conexiones eléctricas cumplan con los estándares eléctricos locales.
 - Obtenga la aprobación de la empresa de suministro eléctrico local antes de usar el inversor para generar electricidad con conexión a la red eléctrica.
 - Asegúrese de que los cables usados en un sistema de potencia fotovoltaica conectado a la red eléctrica estén correctamente conectados y aislados, y de que cumplan todos los requisitos de las especificaciones correspondientes.

Operación



Los altos voltajes pueden producir descargas eléctricas en el inversor en uso, lo que podría causar la muerte, lesiones graves o daños graves a la propiedad. Cuando opere el inversor, cumpla estrictamente con las precauciones de seguridad establecidas en el presente y en documentos asociados.

- No toque un inversor con corriente, ya que la temperatura del disipador de calor puede ser superior a 60 °C.
- Cuando use el dispositivo, cumpla con las leyes y normas locales.

Mantenimiento y reemplazo



Los altos voltajes pueden producir descargas eléctricas en el inversor en uso, lo que podría causar la muerte, lesiones graves o daños graves a la propiedad. Antes de realizar tareas de mantenimiento, apague el inversor y cumpla rigurosamente con las precauciones de seguridad de uso incluidas en este documento y en documentos relacionados.

- Realice el mantenimiento del inversor con suficiente conocimiento de este documento y con las herramientas y los equipos de prueba adecuados.
- Antes de realizar las tareas de mantenimiento, apague el inversor y espere al menos 5 minutos.
- Coloque carteles de advertencia temporales o instale vallas para evitar el acceso no autorizado al sitio de mantenimiento.
- Antes de volver a encender el inversor, rectifique cualquier fallo que pueda afectar el rendimiento de seguridad del equipo.
- Durante las tareas de mantenimiento, tome los debidos recaudos relativos a las descargas electrostáticas.
- Por motivos de seguridad personal, use guantes aislantes y calzado de protección.

2 Aspectos generales

2.1 Introducción

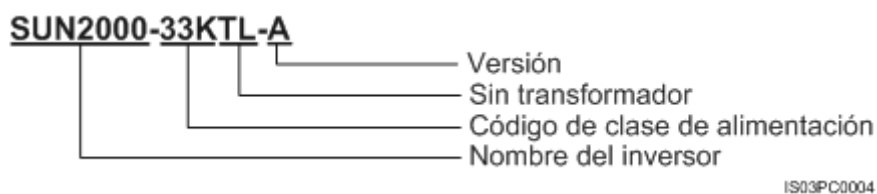
Función

El SUN2000 es un inversor modular trifásico de cadenas fotovoltaicas conectado a la red que convierte la alimentación de CC generada por las cadenas fotovoltaicas en alimentación de CA y que alimenta a la red eléctrica con esa potencia.

Modelo

La [figura 2-1](#) muestra un número de modelo del SUN2000, tomando el SUN2000-33KTL-A como ejemplo.

Figura 2-1 Descripción del número de modelo



La [tabla 2-1](#) muestra la alimentación y tensión de salida nominal.

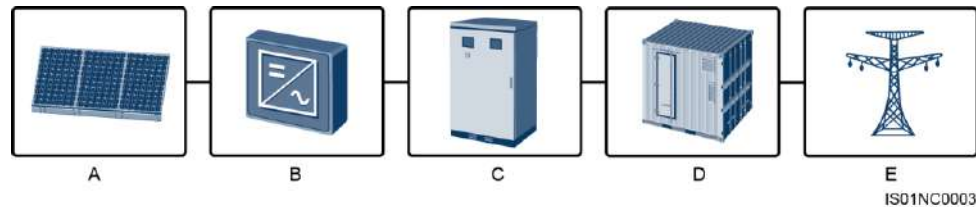
Tabla 2-1 Modelos del SUN2000 y sus correspondientes valores de tensión y potencia de salida nominal

Modelo	Potencia de salida nominal	Tensión de salida nominal
SUN2000-33KTL-A	30 kW	400 V
SUN2000-36KTL	36 kW	380 V/400 V/480 V
SUN2000-42KTL	42 kW	480 V

Aplicación en red

El SUN2000 es aplicable a sistemas de alimentación fotovoltaicos conectados a la red eléctrica para azoteas comerciales y grandes centrales eléctricas. Típicamente, un sistema de alimentación fotovoltaico conectado a la red eléctrica está compuesto por cadenas fotovoltaicas, inversores conectados a la red eléctrica, unidades de distribución de CA (ACDU) y un transformador de aislamiento, como se muestra en la [figura 2-2](#).

Figura 2-2 Aplicación en red

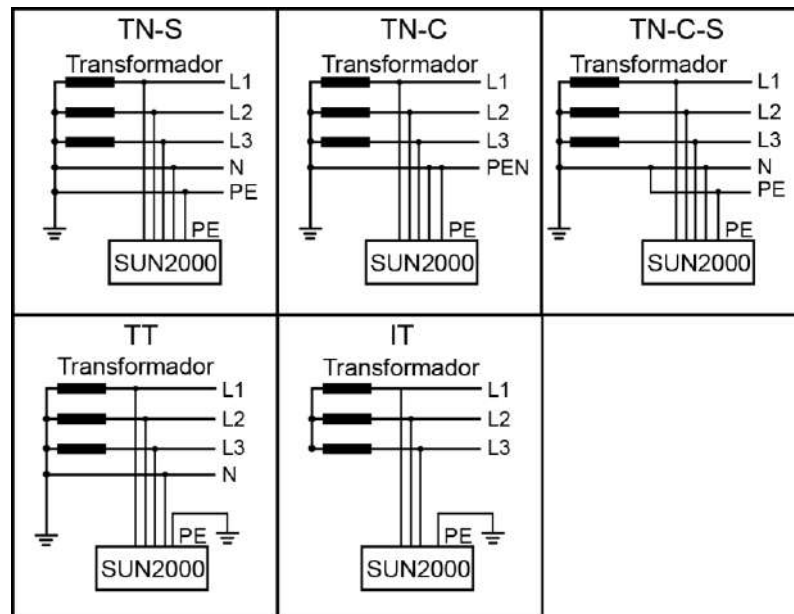


- (A) Cadena fotovoltaica
- (B) SUN2000
- (C) ACDU
- (D) Transformador de aislamiento
- (E) Red eléctrica

Redes eléctricas compatibles

El SUN2000-33KTL-A/36KTL es compatible con los siguientes modos de red eléctrica: TN-S, TN-C, TN-C-S, TT e IT. El SUN2000-42KTL admite solo el modo de red bajo el esquema IT.

Figura 2-3 Modos de red eléctrica



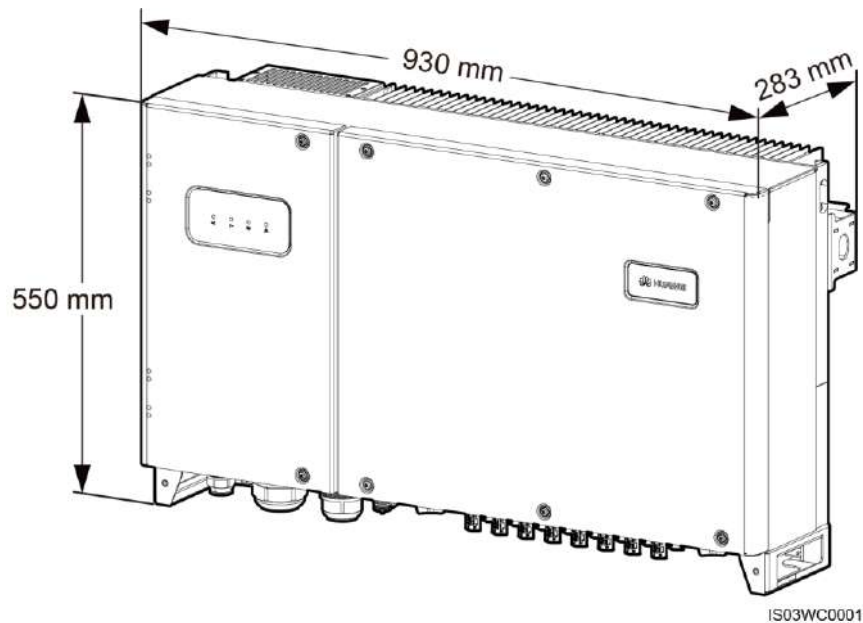
IS01S10001

2.2 Aspecto

Dimensiones del SUN2000

La [figura 2-4](#) muestra las dimensiones del SUN2000.

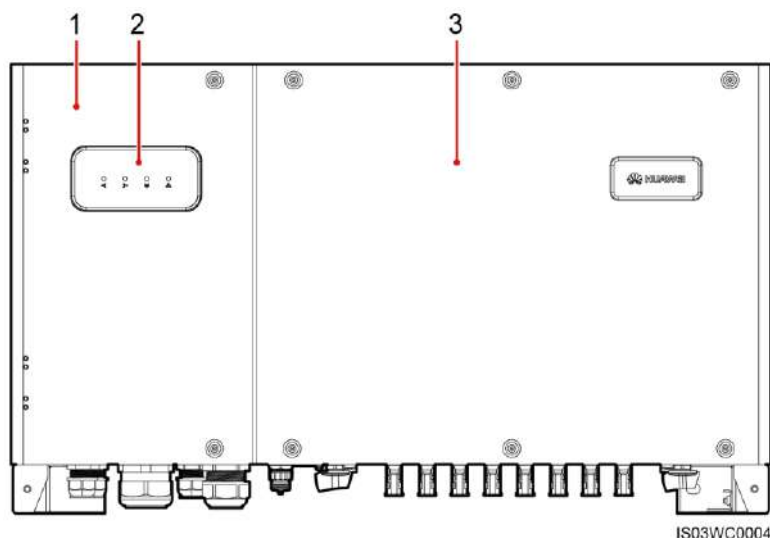
Figura 2-4 Dimensiones del SUN2000 (incluye la placa de montaje)



Vista frontal

La [figura 2-5](#) muestra la vista frontal del SUN2000.

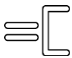

Figura 2-5 Vista frontal del SUN2000

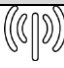



- (1) Puerta del compartimento de mantenimiento (2) Indicador LED (3) Panel del host

La [tabla 2-2](#) describe los indicadores LED.

Tabla 2-2 Descripción de los indicadores LED (de izquierda a derecha)

Indicador	Estado	Significado
Indicador de conexión fotovoltaica 	Verde, encendido	Al menos una cadena fotovoltaica está conectada adecuadamente, y la tensión de entrada de CC del circuito MPPT correspondiente es superior o igual a 200 V.
	Verde, apagado	El inversor está desconectado de todas las cadenas fotovoltaicas o la tensión de entrada de CC de cada circuito MPPT es inferior a 200 V.
Indicador de conexión a la red eléctrica 	Verde, encendido	El SUN2000 está conectado a la red eléctrica.
	Verde, apagado	El SUN2000 no está conectado a la red eléctrica.
Indicador de comunicaciones	Verde intermitente durante intervalos cortos (encendido durante 0,5 s y apagado durante 0,5 s)	El inversor recibe datos a través de una comunicación RS485/PLC/FE.

Indicador	Estado		Significado
	Verde, apagado		El inversor no ha recibido datos a través de una comunicación RS485/PLC/FE durante 10 segundos.
Indicador de mantenimiento/alarma 	Estado de la alarma	Rojo intermitente durante intervalos largos (encendido durante 1 s y apagado durante 4 s)	Se ha generado una alarma de advertencia.
		Rojo intermitente durante intervalos cortos (encendido durante 0,5 s y apagado durante 0,5 s)	Se ha generado una alarma menor.
		Rojo sin parpadear	Se ha generado una alarma grave.
	Estado de mantenimiento local	Verde intermitente durante intervalos largos (encendido durante 1 s y apagado durante 1 s)	Mantenimiento local en curso.
		Verde intermitente durante intervalos cortos (encendido durante 0,125 s y apagado durante 0,125 s)	Hubo un fallo de mantenimiento local.
		Verde sin parpadear	Mantenimiento local exitoso.

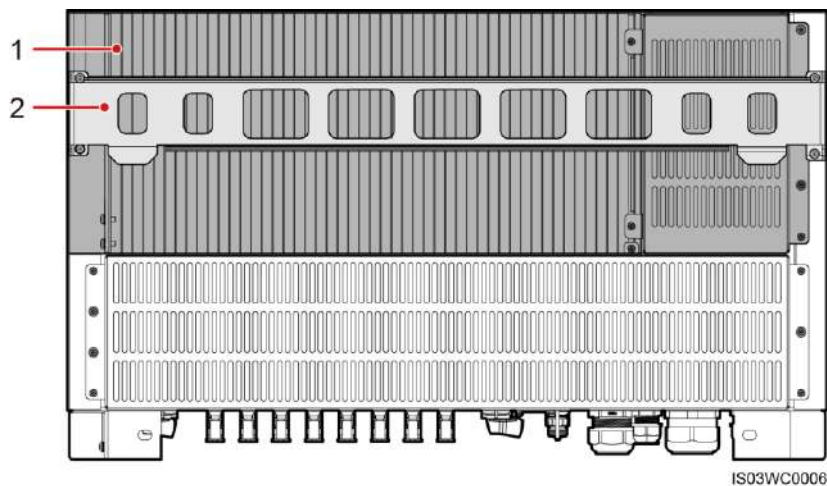
 **NOTA**

- El mantenimiento local hace referencia a las operaciones realizadas después de la inserción de una unidad flash USB (Bus Serie Universal), un módulo Bluetooth o un cable de datos USB en el puerto USB del SUN2000. Por ejemplo, el mantenimiento local incluye la importación y la exportación de datos usando una unidad flash USB y conectándose a la aplicación del SUN2000 por medio de un módulo Bluetooth o de un cable de datos USB.
- Si las alarmas y el mantenimiento local ocurren al mismo tiempo, el indicador de alarma/mantenimiento muestra en primer lugar el estado del mantenimiento local. Tras la extracción de la unidad flash USB, del módulo Bluetooth o del cable de datos USB, el indicador muestra el estado de la alarma.

Vista trasera del SUN2000

La [figura 2-6](#) muestra la vista trasera del SUN2000.

Figura 2-6 Vista trasera del SUN2000



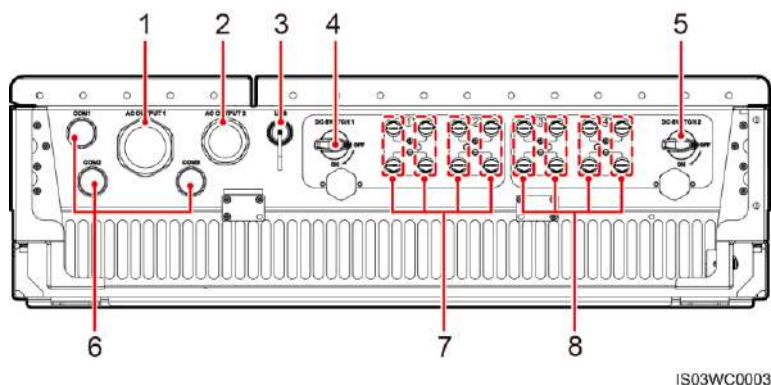
(1) Disipador de calor

(2) Placa de montaje

Vista inferior del SUN2000

La [figura 2-7](#) muestra la vista inferior del SUN2000.

Figura 2-7 Vista inferior del SUN2000



Nro.	Componente	Serigrafía
1	Conector del cable a prueba de agua (diámetro interno: 18-44 mm)	AC OUTPUT 1
2	Conector del cable a prueba de agua (diámetro interno: 24-32 mm)	AC OUTPUT 2
3	Puerto USB	USB
4	Interruptor de CC 1	DC SWITCH 1
5	Interruptor de CC 2	DC SWITCH 2

Nro.	Componente	Serigrafía
6	Conectores del cable a prueba de agua (diámetro interno: 14-18 mm)	COM1, COM2, COM3
7	Terminales de entrada de CC (controlados por el DC SWITCH 1)	+/-
8	Terminales de entrada de CC (controlados por el DC SWITCH 2)	+/-

 **NOTA**




- En adelante, la frase "conector de cable resistente al agua" se abreviará usando la palabra "conector".
- Utilice solo el puerto USB durante las tareas de mantenimiento (como establecer los ajustes de encendido, actualización y exportación de datos). Asegúrese de que la cubierta del USB esté correctamente colocada cuando el puerto USB no esté en uso.

2.3 Descripción de etiquetas

Símbolos

La [tabla 2-3](#) describe las etiquetas colocadas en el SUN2000 y sus significados.

Tabla 2-3 Descripción de etiquetas

Símbolo	Nombre	Significado
	Advertencia de operación	El encendido del SUN2000 conlleva peligros potenciales. Adopte medidas de protección para operar el SUN2000.
	Advertencia de peligro de quemaduras	No toque el SUN2000 mientras se encuentre en funcionamiento, ya que la carcasa genera altas temperaturas.
	Descarga con retardo	<ul style="list-style-type: none"> • El encendido del SUN2000 genera un alto voltaje. Solo los técnicos eléctricos calificados y capacitados pueden realizar operaciones en el SUN2000. • El apagado del SUN2000 genera un voltaje residual. El






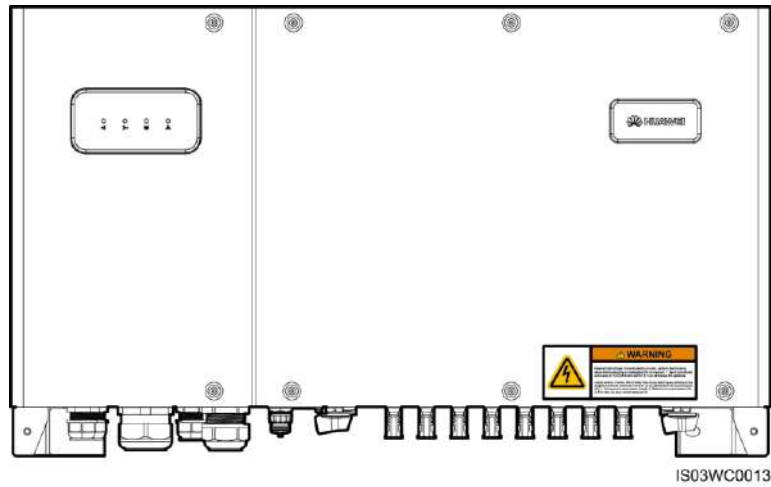
Símbolo	Nombre	Significado
		SUN2000 demora 5 minutos en descargarse hasta llegar a un nivel de tensión seguro.
	Consulte la documentación	Recuerda a los operadores que deben consultar la documentación entregada junto con el SUN2000.
	Puesta a tierra	Indica la posición para conectar el cable de puesta a tierra de protección.
 Do not disconnect under load! 禁止带负荷断开连接!	Advertencia de operación	Cuando el SUN2000 esté en funcionamiento, no extraiga el conector de entrada de CC.
 WARNING Warning text in multiple languages: English, Spanish, French, Chinese, Russian, Arabic, Hindi, Vietnamese, Thai, Korean, Japanese, and others. *****	Advertencia de operación de terminales de CC ^a	El encendido del SUN2000 genera un alto voltaje. Para evitar descargas eléctricas, antes de conectar o desconectar los conectores de entrada de CC del SUN2000, realice las siguientes operaciones de apagado del sistema: <ol style="list-style-type: none"> 1. Envíe un comando de apagado. 2. Apague el interruptor de CA correspondiente al enlace descendente. 3. Apague los dos interruptores de CC de la parte inferior.
	Etiqueta de número de serie del SUN2000	Indica el número de serie del SUN2000.
<p>Nota "a": Los accesorios provistos con los equipos SUN2000 de modelos específicos contienen la etiqueta de advertencia de operación del terminal de CC. Se aconseja colocar esta etiqueta en la parte inferior del frente del SUN2000, como se muestra en figura 2-8. También es posible seleccionar un lugar adecuado para colocar la etiqueta en función de los requisitos del sitio.</p>		

Figura 2-8 Lugar de colocación



Placa de identificación

El SUN2000 tiene en el costado una placa de identificación que contiene la información del modelo, las especificaciones técnicas y los símbolos de cumplimiento normativo, como se muestra en la figura 2-9.

Figura 2-9 Placa de identificación del SUN2000-42KTL



(1) Marca registrada y modelo del producto

(2) Especificaciones técnicas importantes

- (3) Símbolos de cumplimiento normativo (4) Nombre de la empresa y país de fabricación



NOTE

La figura de la placa de identificación se incluye solo para referencia. Prevalecerá la placa de identificación real.

La [tabla 2-4](#) describe los símbolos de cumplimiento normativo.

Tabla 2-4 Símbolos de cumplimiento normativo

Símbolo	Nombre	Significado
	Marca de certificación de CQC	El SUN2000 ha recibido la certificación NB/T 32004 del Centro de Certificaciones de Calidad de China (CQC).
	Marca de certificación de RCM	El SUN2000 cumple con los estándares de certificación de RCM.
	Marca de certificación de TÜVRheinland	El SUN2000 cumple con los estándares de certificación de TÜVRheinland.
	Marca de certificación de CE	El SUN2000 cumple con los estándares de certificación de Conformidad Europea (CE).
	Etiqueta de periodo de uso ecológico (EFUP)	El SUN2000 no contaminará el medioambiente durante el periodo especificado.
	Etiqueta de residuos de aparatos eléctricos y electrónicos (WEEE) de la UE	No deseche el SUN2000 como si fuera un residuo doméstico.

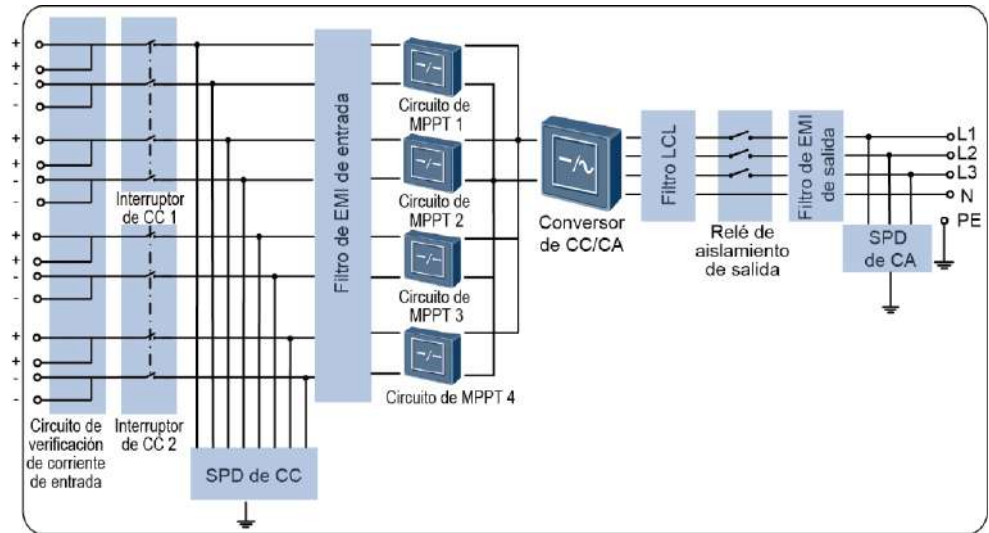
2.4 Principio de operación

Diagrama conceptual

El SUN2000 recibe entradas de ocho cadenas fotovoltaicas. A continuación, las entradas se agrupan en cuatro rutas de MPPT dentro del SUN2000 para el seguimiento del punto de potencia máximo de las cadenas fotovoltaicas. Luego, la alimentación de CC se convierte en

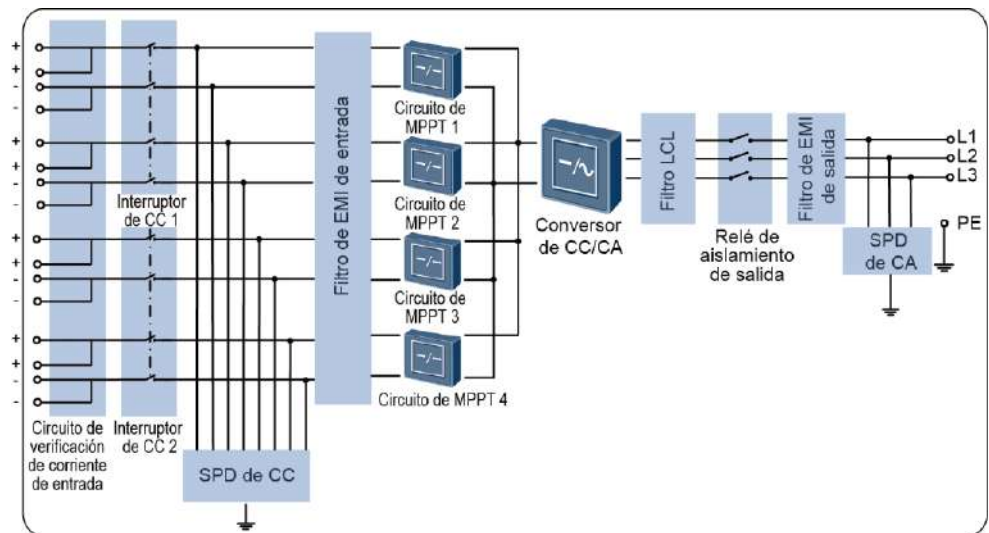
alimentación de CA trifásica a través de un circuito del inversor. La protección contra sobrecorriente se admite tanto en el lado de la CC como el de la CA. La [figura 2-10](#) muestra el diagrama conceptual del SUN2000-33KTL-A/36KTL. La [figura 2-11](#) muestra el diagrama conceptual del SUN2000-42KTL.

Figura 2-10 Diagrama conceptual del SUN2000-33KTL-A/36KTL



IS03PC0005

Figura 2-11 Diagrama conceptual del SUN2000-42KTL

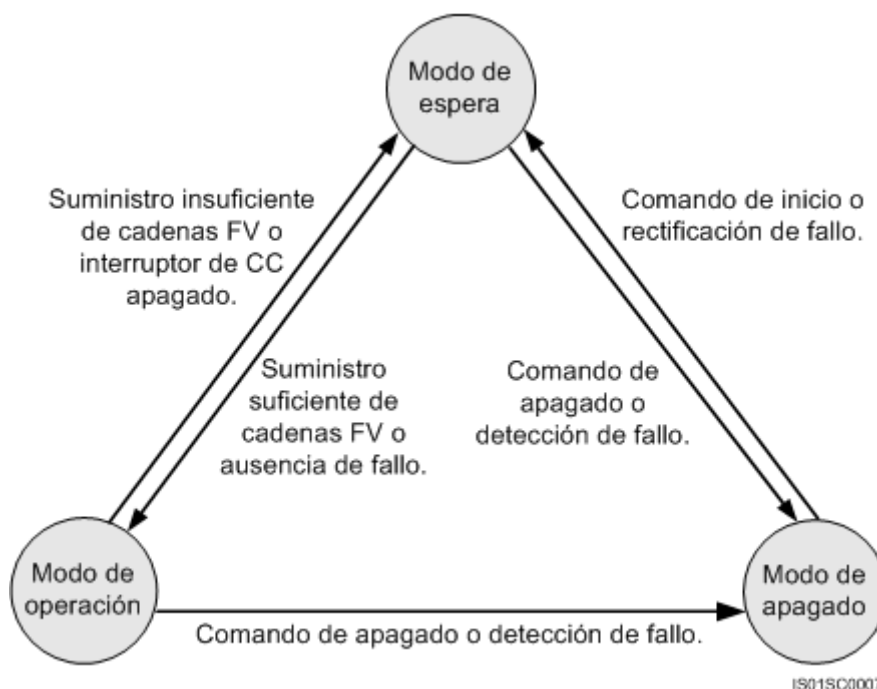


IS03PC0002

Modos de funcionamiento

El SUN2000 puede funcionar en modo standby, operativo o apagado. La [figura 2-12](#) muestra la relación entre estos tres modos de funcionamiento.

Figura 2-12 Modos de funcionamiento del SUN2000



La [tabla 2-5](#) describe los tres modos de funcionamiento que se muestran en la [figura 2-12](#).

Tabla 2-5 Descripción de los modos de funcionamiento

Modo de funcionamiento	Descripción
Standby	<p>El SUN2000 entra al modo standby cuando el entorno externo no cumple los requisitos necesarios para su inicio. En modo standby:</p> <ul style="list-style-type: none"> El SUN2000 realiza una autoverificación de forma continua y entra al modo operativo una vez que se cumplen los requisitos de funcionamiento. El SUN2000 entra al modo apagado después de detectar un comando de apagado o un fallo después del inicio.
Operativo	<p>En modo operativo:</p> <ul style="list-style-type: none"> El SUN2000 convierte la alimentación de CC proveniente de las cadenas fotovoltaicas en CA y entrega esa potencia a la red eléctrica. El SUN2000 rastrea el punto de alimentación máximo para maximizar la salida de las cadenas fotovoltaicas. El SUN2000 entra al modo apagado tras detectar un fallo o un comando de apagado, y entra al modo standby tras detectar que la potencia de salida de las cadenas fotovoltaicas no cumple los requisitos para la generación de electricidad con conexión a la red eléctrica.

Modo de funcionamiento	Descripción
Apagado	<ul style="list-style-type: none">• Cuando se encuentra en modo standby u operativo, el SUN2000 entra al modo apagado tras detectar un fallo o un comando de apagado.• Cuando se encuentra en modo apagado, el SUN2000 entra al modo standby tras detectar un comando de inicio o que se ha rectificado un fallo.

3 Almacenamiento

Si el SUN2000 no se va a utilizar de inmediato, se deben cumplir los siguientes requisitos:

- Coloque el SUN2000 en el embalaje original. Guarde el desecante y ciérrelo con cinta adhesiva.
- Mantenga la temperatura de almacenamiento entre $-40\text{ }^{\circ}\text{C}$ y $+70\text{ }^{\circ}\text{C}$, y la humedad relativa entre 5 % y 95 %.
- El SUN2000 debe almacenarse en un lugar limpio y seco, y debe estar protegido del polvo y de la corrosión provocada por el vapor de agua.
- Se pueden apilar hasta cinco equipos SUN2000 con dimensiones de embalaje (ancho x alto x profundidad) de 1095 mm x 395 mm x 745 mm. Se pueden apilar hasta seis equipos SUN2000 con dimensiones de embalaje (ancho x alto x profundidad) de 1045 mm x 400 mm x 680 mm. Para evitar lesiones o daños a bienes, almacene los equipos SUN2000 con precaución para evitar caídas.
- Se deben realizar inspecciones periódicas durante el periodo de almacenamiento. Reemplace los materiales de embalaje inmediatamente si detecta mordeduras de roedores.
- Si el SUN2000 ha estado almacenado durante un periodo prolongado, debe ser inspeccionado y probado por personal calificado antes de su puesta en servicio.

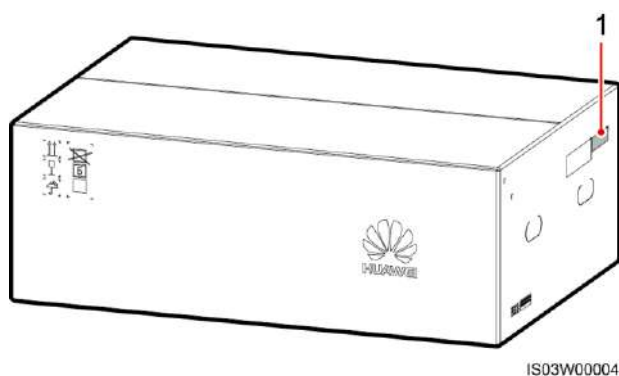
4 Instalación del sistema

4.1 Verificación previa a la instalación

Materiales de embalaje exterior

Antes de desembalar el inversor, verifique si los materiales de embalaje exteriores tienen daños, tales como agujeros o grietas, y también controle el modelo del inversor. Si se encuentra algún daño o si el modelo del inversor no es el solicitado, no desembale el equipo y póngase en contacto con el proveedor lo antes posible.

Figura 4-1 Posición de la etiqueta de modelo del inversor



(1) Posición de la etiqueta de modelo

NOTA

Se recomienda extraer los materiales de embalaje dentro de las 24 horas previas a la instalación del inversor.

Contenido del embalaje





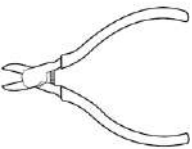
Después de desembalar el inversor, compruebe que el contenido esté intacto y completo. Si detecta daños o faltantes de componentes, comuníquese con el proveedor.

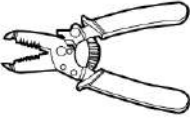



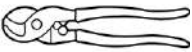
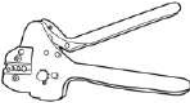


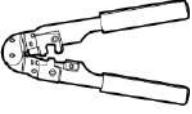



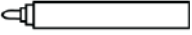
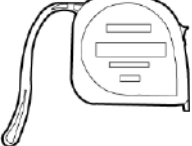
Para obtener información detallada sobre la cantidad de los contenidos, consulte la *Lista de empaque* que se encuentra dentro de la caja del producto.





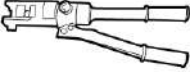
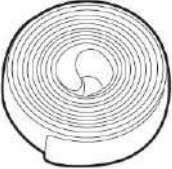
4.2 Herramientas



Prepare las herramientas requeridas para la instalación y las conexiones de cables.

Herramienta	Modelo	Función
<p>Taladro de percusión</p> 	<p>Broca: $\Phi 14$ mm y $\Phi 16$ mm</p>	<ul style="list-style-type: none"> • Broca: $\Phi 14$ mm, utilizada para hacer orificios en el soporte. • Broca: $\Phi 16$ mm, utilizada para hacer orificios en la pared.
<p>Llave de tuercas ajustable</p> 	<ul style="list-style-type: none"> • Con una longitud de 200 mm • Con un extremo abierto de 24 mm 	<p>Ajusta los pernos.</p>
<p>Llave de tubo</p> 	<p>N/A</p>	<p>Ajusta los pernos y los terminales de salida de CA.</p>
<p>Torquímetro</p> 	<p>Con un extremo abierto de 18 mm, 33 mm, 52 mm o 65 mm</p>	<p>Ajusta los pernos los mecanismos de cierre.</p>
<p>Pinza de corte diagonal</p> 	<p>N/A</p>	<p>Corta los sujetacables.</p>

Herramienta	Modelo	Función
<p>Pelacables</p> 	N/A	Pela las cubiertas de cables.
<p>Destornillador de cabeza plana</p> 	Cabeza: 0,6 mm x 3,5 mm	Conecta cables a las bases de terminales.
<p>Maza de goma</p> 	N/A	Martilla los pernos de expansión en los orificios.
<p>Cúter</p> 	N/A	Retira el embalaje.
<p>Cortador de cables</p> 	N/A	Corta los cables de alimentación
<p>Crimpeadora</p> 	<p>Modelo: H4TC0001 o H4TC0002 Fabricante: Amphenol</p>	<p>Engaste los contactos metálicos cuando prepare los cables de entrada de CC.</p> <p>NOTA</p> <ul style="list-style-type: none"> • La crimpeadora H4TC0001 (Amphenol) se usa para engastar contactos metálicos de conformado en frío. • La crimpeadora H4TC0002 (Amphenol) se usa para engastar contactos metálicos de conformado por estampado.

Herramienta	Modelo	Función
<p>Crimpeadora RJ45</p> 	N/A	Prepara los conectores RJ45 para los cables de comunicación.
<p>Herramienta de extracción</p> 	<p>H4TW0001 Fabricante: Amphenol</p>	Extrae los conectores de CC del SUN2000.
<p>Aspiradora</p> 	N/A	Limpia el polvo resultante de perforar los orificios.
<p>Multímetro</p> 	Rango de medición de tensión de CC: ≥ 1100 VCC	Mide tensiones.
<p>Marcador</p> 	Diámetro: ≤ 10 mm	Marca indicaciones.
<p>Cinta métrica</p> 	N/A	Mide las distancias.

Herramienta	Modelo	Función
Nivel 	N/A	Nivela las posiciones de los orificios.
Guantes de protección 	N/A	Protege las manos durante la instalación.
Gafas de seguridad 	N/A	Protege los ojos durante la perforación de orificios.
Máscara antipolvo 	N/A	Protege contra el polvo durante la perforación de orificios.
Pinza hidráulica 	N/A	Engasta los terminales OT.
Tubo termocontraíble 	N/A	Reviste el área de engaste de cables de un terminal OT.

Herramienta	Modelo	Función
Pistola de aire caliente 	N/A	Sirve para termocontraer un tubo.
Sujetacables 	N/A	Ata los cables.

4.3 Instalación en pared del SUN2000

4.3.1 Cómo determinar el lugar de instalación

Requisitos básicos

- El SUN2000 cuenta con protección IP65 y se puede instalar en interiores o exteriores.
- No instale el SUN2000 en un lugar donde el personal pueda entrar fácilmente en contacto con el chasis y los disipadores de calor, dado que la temperatura de estas partes son sumamente altas mientras el equipo está en funcionamiento.
- No instale el SUN2000 en áreas con presencia de materiales inflamables o explosivos.

Requisitos del entorno para la instalación

El SUN2000 debe instalarse en un ambiente bien ventilado para garantizar una buena disipación del calor. Si se instala bajo la luz directa del sol, el rendimiento podría disminuir debido a un incremento adicional en la temperatura. Recomendación: Instale el SUN2000 en un lugar cubierto o en un lugar que cuente con un toldo.

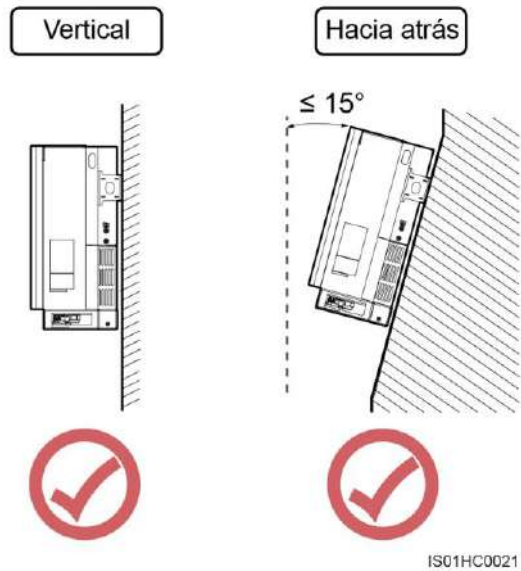
Requisitos para el soporte

- El soporte donde se instale el SUN2000 debe ser a prueba de incendios.
- No instale el SUN2000 sobre materiales de construcción inflamables.
- Asegúrese de que la superficie de instalación sea lo suficientemente sólida para soportar el peso de la carga.
- En áreas residenciales, no instale el SUN2000 sobre placas de yeso ni sobre paredes hechas de materiales similares cuyo aislamiento acústico sea deficiente, ya que los ruidos generados por el SUN2000 son molestos para los residentes.

Requisitos del ángulo de instalación

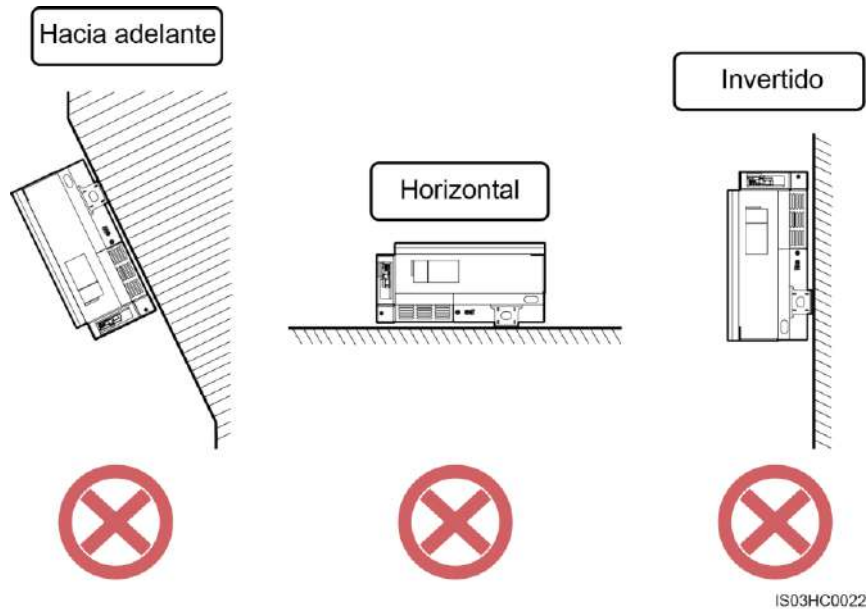
- Instale el SUN2000 verticalmente o con una inclinación hacia atrás máxima de 15 grados para facilitar la disipación del calor.

Figura 4-2 Ángulos de instalación correctos



- No instale el SUN2000 inclinado hacia adelante, inclinado en exceso hacia atrás, inclinado hacia un costado, horizontalmente ni al revés.

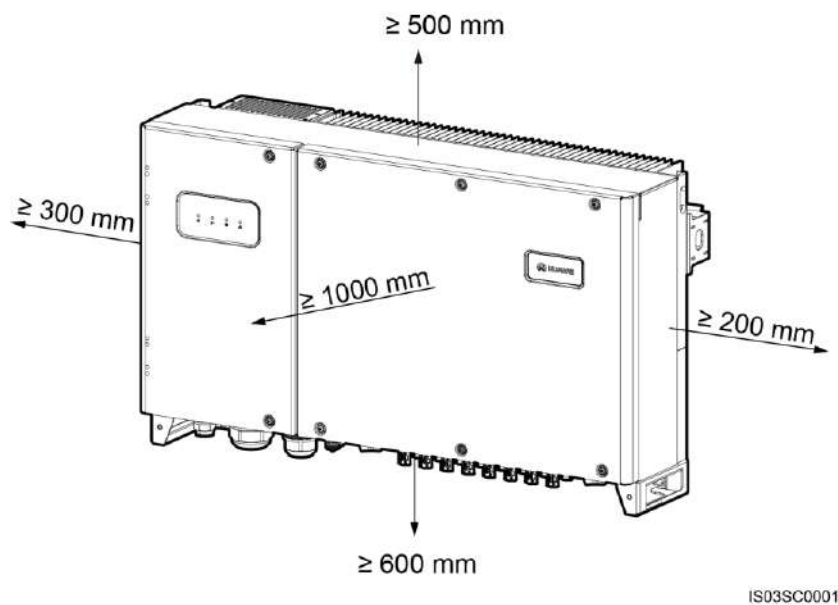
Figura 4-3 Ángulos de instalación incorrectos



Requisitos de espacio para la instalación

- Las dimensiones del SUN2000 (ancho x altura x profundidad, lo que incluye la ménsula de montaje) son 930 mm x 550 mm x 283 mm. Deje suficiente lugar libre alrededor del SUN2000 para garantizar que el espacio de instalación y la disipación del calor sean suficientes, como se muestra en la [figura 4-4](#).

Figura 4-4 Espacio de instalación



NOTA

Para facilitar la instalación del SUN2000 sobre la ménsula de montaje, la conexión de los cables en la parte inferior del inversor y el mantenimiento futuro del dispositivo, se recomienda que el espacio libre en la parte de abajo sea superior o igual a 600 mm e inferior o igual a 730 mm. Ante cualquier duda relativa a las distancias, comuníquese con los ingenieros locales de asistencia técnica.

- Cuando instale múltiples SUN2000, colóquelos en posición horizontal si hay suficiente espacio, y colóquelos en posición triangular en caso de que no lo haya. No se recomienda el modo de instalación apilado.

Figura 4-5 Modo de instalación horizontal (recomendado)

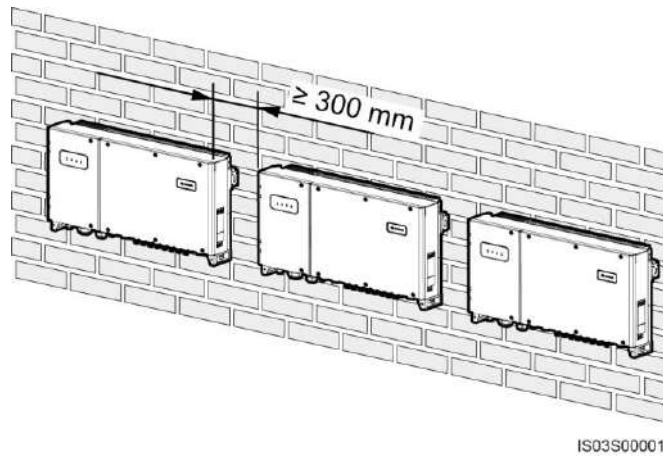


Figura 4-6 Modo de instalación triangular (recomendado)

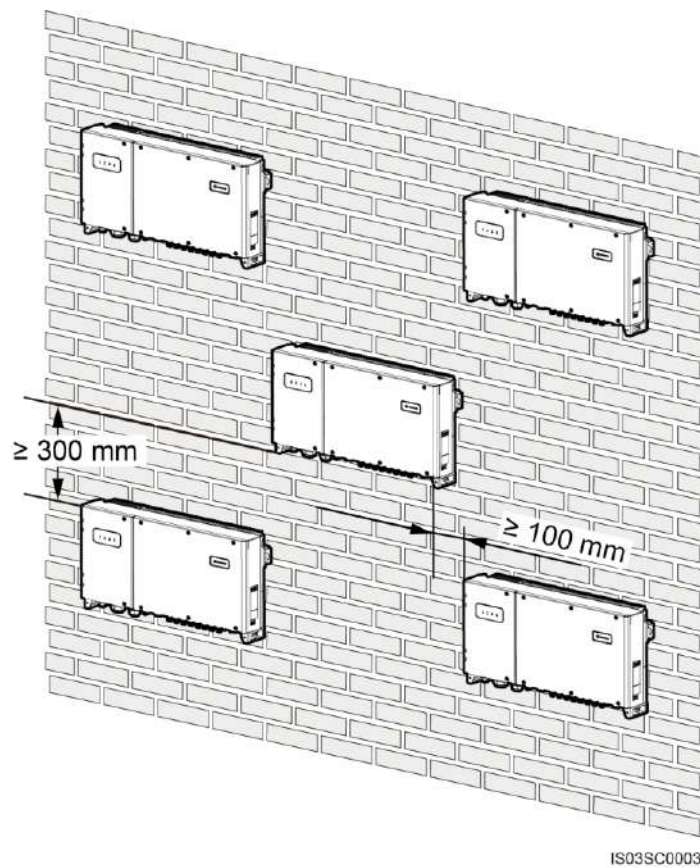
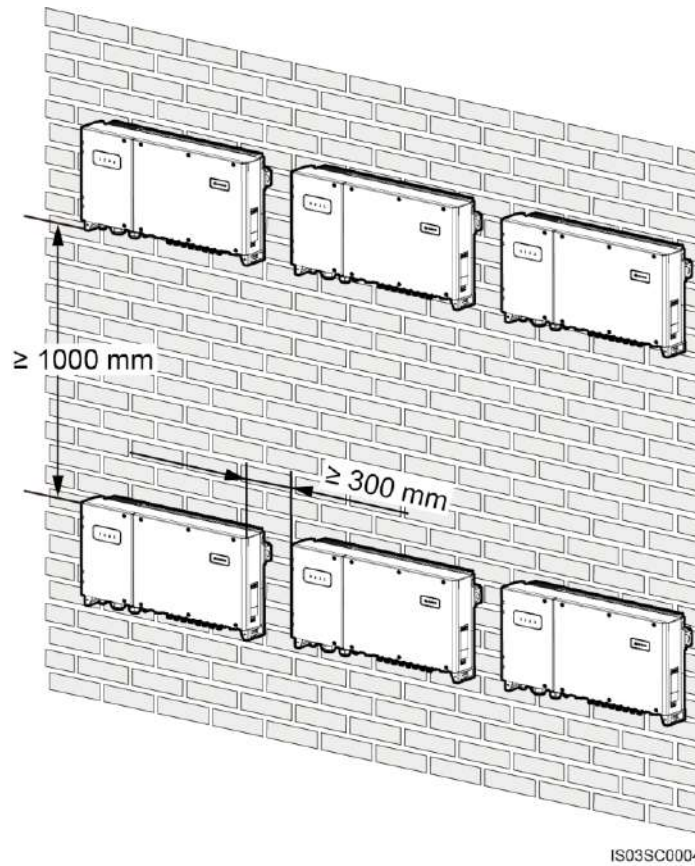


Figura 4-7 Modo de instalación apilado (no recomendado)



4.3.2 Cómo trasladar el inversor

Contexto



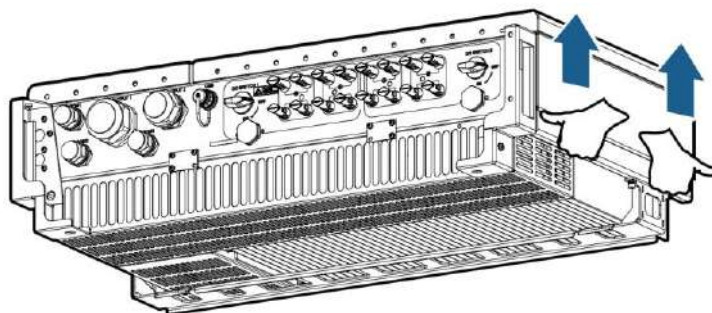
PRECAUCIÓN

- Para evitar daños al equipo y lesiones, traslade el SUN2000 manteniendo el equilibrio, ya que se trata de un equipo pesado.
- No coloque el SUN2000 con los terminales de cableado de la parte inferior en contacto con el piso ni con ningún otro objeto, ya que los terminales no han sido diseñados para tolerar el peso del equipo.
- Cuando coloque el SUN2000 sobre el piso, coloque gomaespuma o papel debajo del equipo a fin de proteger la carcasa.

Procedimiento

Paso 1 Coordine el traslado de modo tal que dos personas sostengan las asas laterales del SUN2000.

Figura 4-8 Cómo levantar el SUN2000



IS03HC0013

Paso 2 Saque el SUN2000 de la caja de empaque y tráasládelo hacia el lugar de instalación con la ayuda de otras personas.

----Fin

4.3.3 Cómo instalar la ménsula de montaje

Prerrequisitos



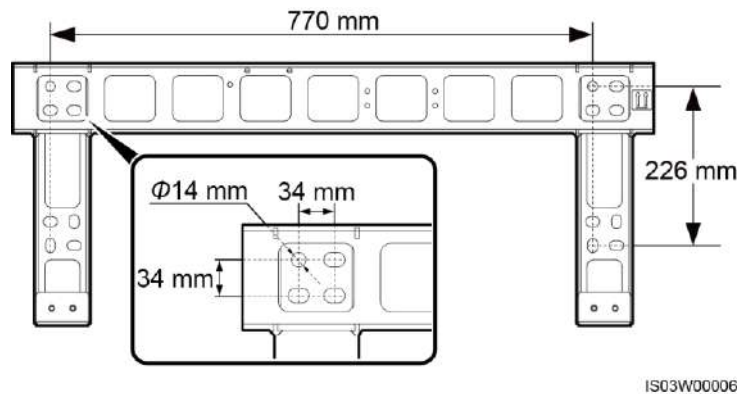
NOTA

- En cuanto a la instalación del SUN2000-33KTL-A/36KTL, puede usar los pernos de expansión entregados con el equipo para instalar la ménsula de montaje.
- Para instalar el SUN2000-42KTL, es necesario preparar los pernos de expansión. Se recomienda usar pernos de expansión M 12 x 60 inoxidable.

Contexto

La [figura 4-9](#) muestra las dimensiones de la ménsula de montaje del SUN2000.

Figura 4-9 Dimensiones de la ménsula de montaje



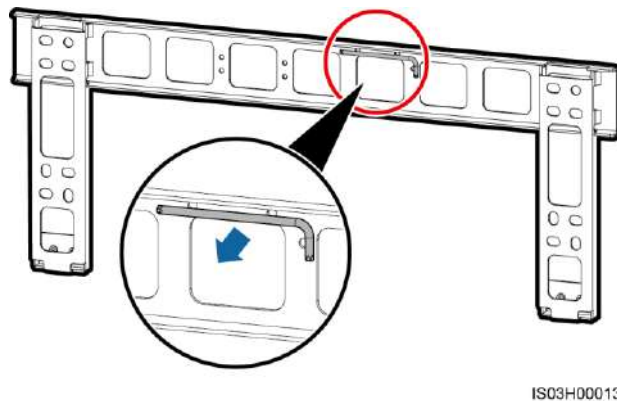
NOTA

La ménsula de montaje del SUN2000 tiene 16 orificios roscados distribuidos en cuatro grupos. Marque cualquiera de los orificios de cada grupo según los requisitos del sitio (se deben marcar cuatro orificios en total). Se prefieren dos orificios redondos.

Procedimiento

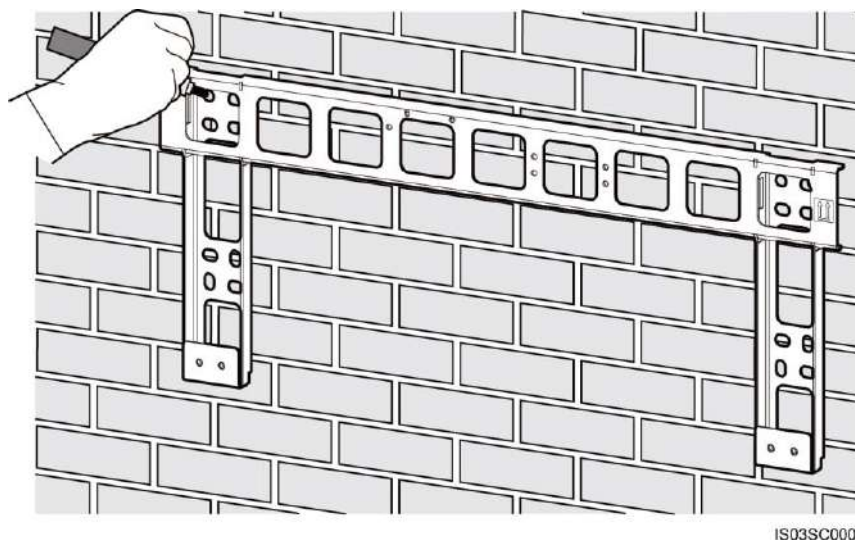
Paso 1 Extraiga la llave de tuercas torx de la ménsula de montaje y apártela.

Figura 4-10 Extracción de la llave de tuercas torx de seguridad



Paso 2 Determine los lugares donde se harán los orificios usando la ménsula de montaje incluida en la caja de empaque. Nivele las ubicaciones de los orificios utilizando un nivel y márquelas con un marcador.

Figura 4-11 Determinación de las ubicaciones de los orificios



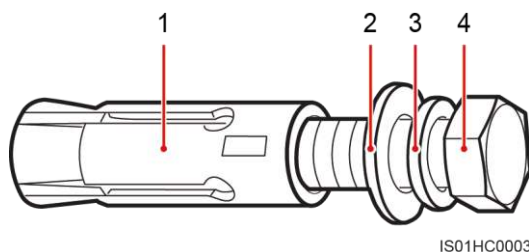
Paso 3 Perfore orificios usando un taladro de percusión e instale pernos de expansión.



No haga orificios en los tubos de agua ni en los cables de alimentación empotrados en la pared.

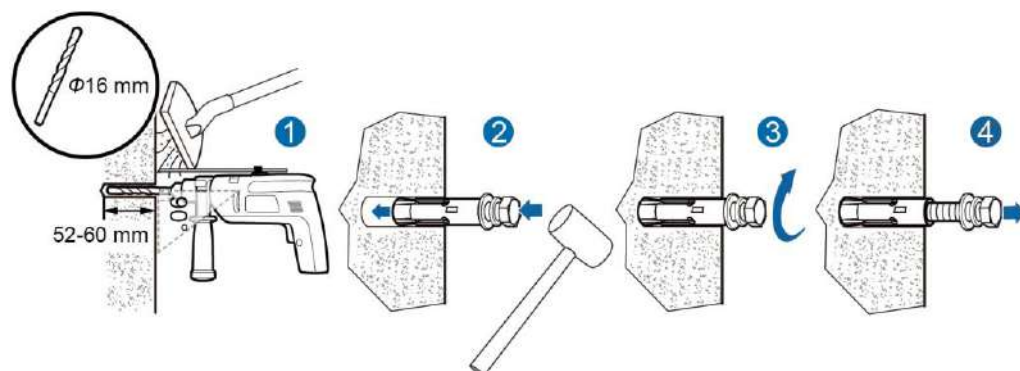
Un perno de expansión está compuesto por cuatro partes, como se muestra en la [figura 4-12](#).

Figura 4-12 Partes de un perno de expansión



(1) Manguito de expansión (2) Arandela plana (3) Arandela elástica (4) Perno

Figura 4-13 Perforación de un orificio e instalación de un perno de expansión



IS03H00001

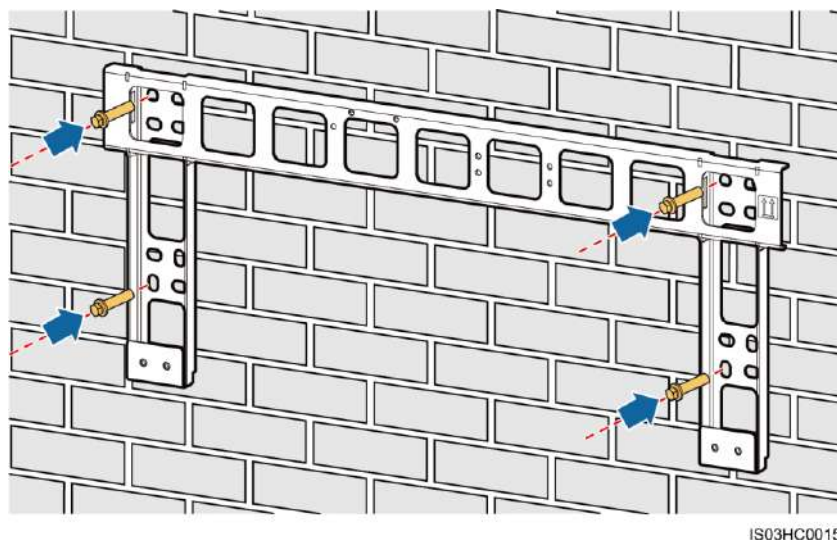


- Para evitar la inhalación de polvo o el contacto del polvo con los ojos, use gafas de seguridad y una máscara antipolvo mientras perfore los orificios.
- Limpie todo el polvo presente en los orificios o alrededor de estos últimos y mida la distancia entre los orificios. Si los orificios están ubicados de manera incorrecta, perfórelos nuevamente.
- Nivele el frente del manguito de expansión con la pared de concreto después de extraer el perno, la arandela elástica y la arandela plana. Si no lo hace, la ménsula de montaje no quedará firmemente instalada sobre la pared de concreto.

1. Coloque un taladro de percusión con una broca de $\Phi 16$ mm sobre uno de los puntos marcados para los orificios de forma perpendicular respecto de la pared. Perfore orificios con una profundidad de 52-60 mm.
2. Ajuste ligeramente un perno de expansión, insértelo de forma vertical en el orificio y utilice una maza de goma para introducirlo completamente.
3. Ajuste parcialmente el perno de expansión.
4. Extraiga el perno, la arandela elástica y la arandela plana girándolos en sentido contrario a las agujas del reloj.

Paso 4 Alinee la ménsula de montaje con los orificios. Inserte en ellos los pernos de expansión a través de la ménsula de montaje y ajústelos con un torque de 45 Nm usando una llave de tubo de 18 mm.

Figura 4-14 Colocación de una ménsula de montaje



----Fin

4.3.4 Cómo instalar el SUN2000

Procedimiento

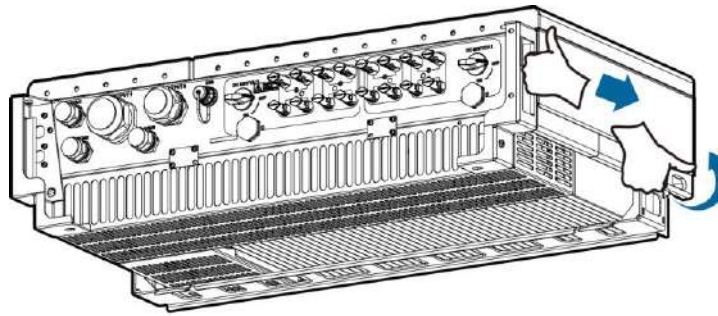
- Paso 1** Si la altura del lugar de instalación es baja y el SUN2000 se puede instalar en la ménsula de montaje, siga el [Paso 3](#) y después el [Paso 5](#).
- Paso 2** Si la altura del lugar de instalación es elevada y el SUN2000 no se puede instalar en la ménsula de montaje, siga los [pasos 3 al 6](#).
- Paso 3** Asegúrese de que dos personas levanten el SUN2000 y lo coloquen en posición vertical. Para levantar el SUN2000, se debe tomar la manija ubicada en la parte inferior del equipo con una mano y la manija de la parte superior con la otra mano.



PRECAUCIÓN

Para evitar lesionarse debido a una caída del SUN2000, mantenga el equilibrio al levantarlo, ya que se trata de un equipo pesado.

Figura 4-15 Cómo levantar el SUN2000



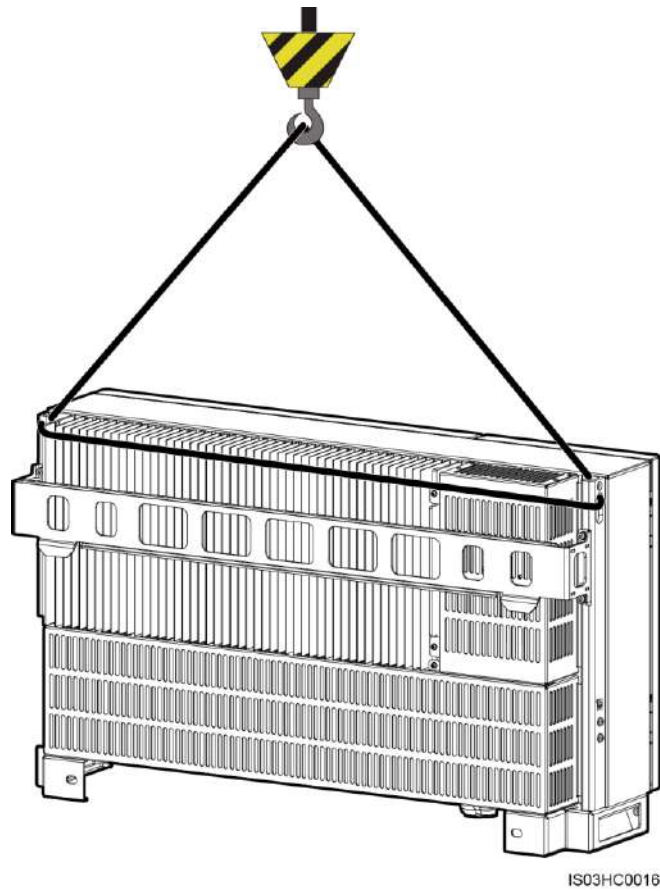
IS03HC0014

Paso 4 Pase una cuerda con resistencia suficiente para soportar el SUN2000 a través de los cáncamos de izado y eleve el equipo.



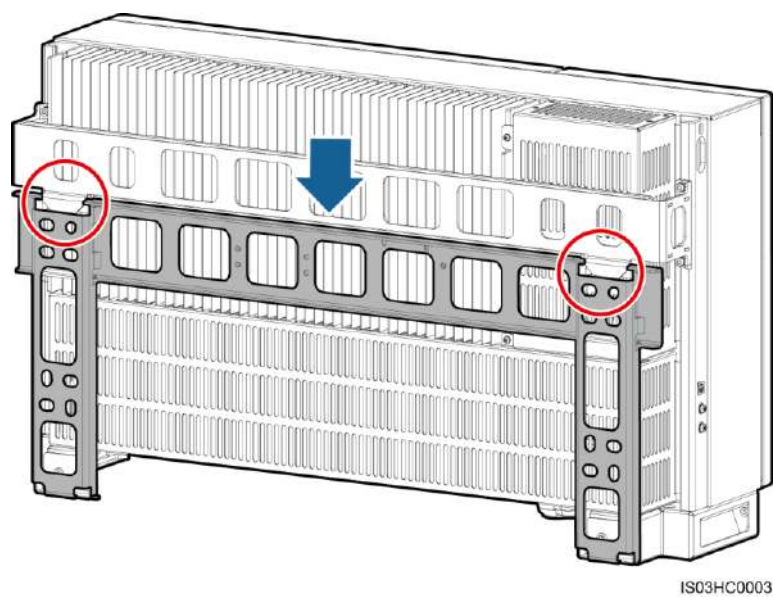
Al elevar el SUN2000, mantenga el equilibrio para evitar que el equipo se golpee contra la pared u otros objetos.

Figura 4-16 Elevación del SUN2000



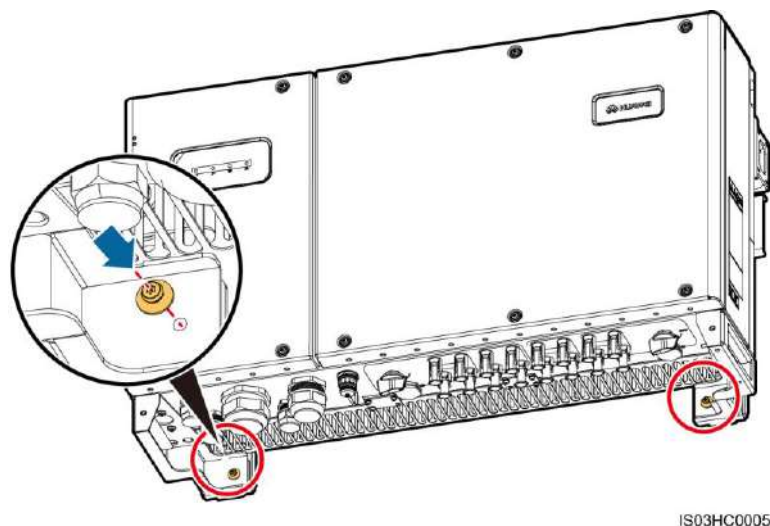
Paso 5 Instale el SUN2000 en la ménsula de montaje y nivele el chasis del SUN2000 con la ménsula.

Figura 4-17 Colocación del SUN2000 en la ménsula de montaje



- Paso 6** Ajuste los dos tornillos torx de seguridad usando una llave de tuercas torx con un torque de 5 Nm.

Figura 4-18 Ajuste de los tornillos torx de seguridad



----Fin

4.4 Instalación del SUN2000 en un soporte

4.4.1 Cómo determinar el lugar de instalación

Requisitos básicos

- El SUN2000 cuenta con protección IP65 y se puede instalar en interiores o exteriores.
- No instale el SUN2000 en un lugar donde el personal pueda entrar fácilmente en contacto con el chasis y los disipadores de calor, dado que la temperatura de estas partes son sumamente altas mientras el equipo está en funcionamiento.
- No instale el SUN2000 en áreas con presencia de materiales inflamables o explosivos.

Requisitos del entorno para la instalación

El SUN2000 debe instalarse en un ambiente bien ventilado para garantizar una buena disipación del calor. Si se instala bajo la luz directa del sol, el rendimiento podría disminuir debido a un incremento adicional en la temperatura. Recomendación: Instale el SUN2000 en un lugar cubierto o en un lugar que cuente con un toldo.

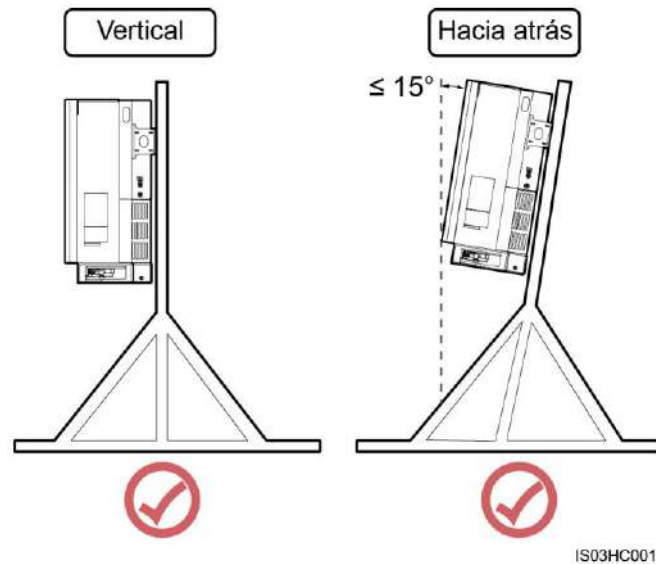
Requisitos para el soporte

- El soporte donde se instale el inversor debe ser resistente al fuego.
- No instale el inversor sobre materiales de construcción inflamables.
- Asegúrese de que la superficie de instalación sea lo suficientemente sólida para soportar el peso de la carga.

Requisitos del ángulo de instalación

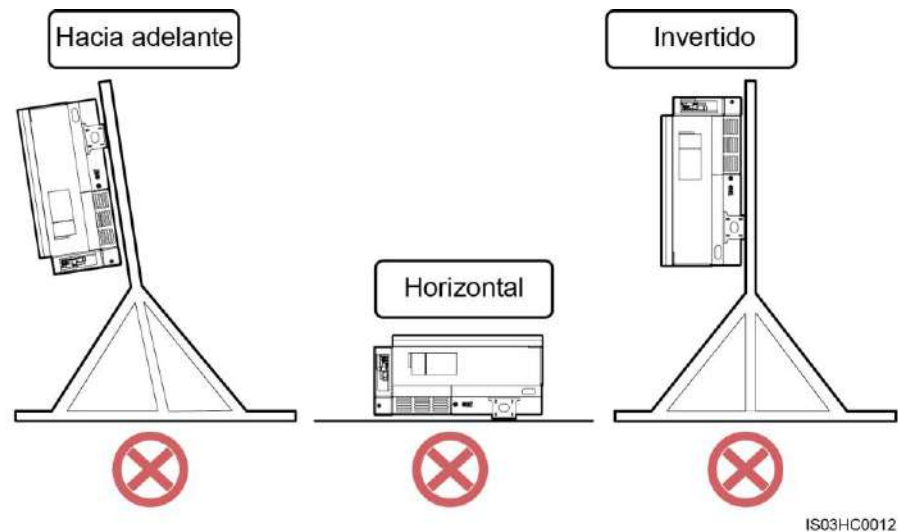
- Instale el SUN2000 verticalmente o con una inclinación hacia atrás máxima de 15 grados para facilitar la disipación del calor.

Figura 4-19 Ángulos de instalación correctos



- No instale el inversor inclinado hacia adelante, inclinado en exceso hacia atrás, inclinado hacia un costado, horizontalmente ni al revés.

Figura 4-20 Ángulos de instalación incorrectos

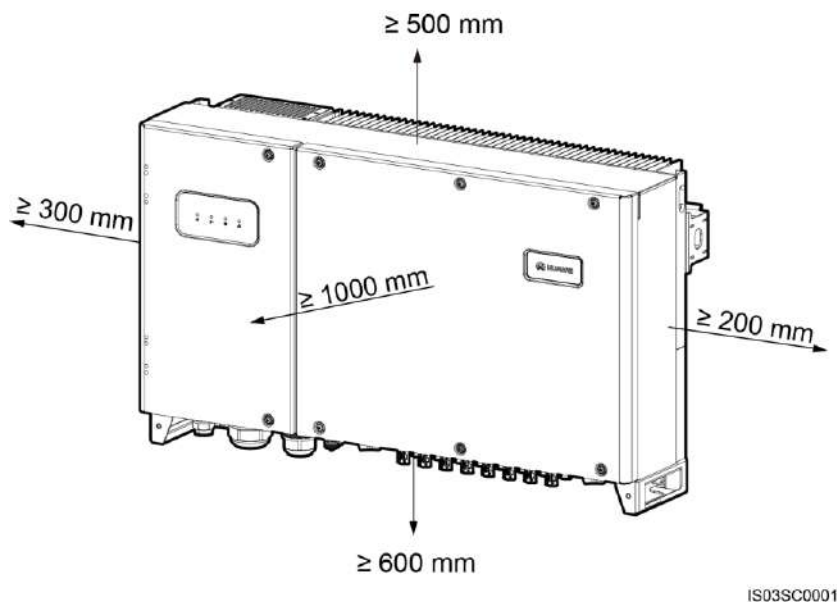


Requisitos de espacio para la instalación

Las dimensiones del SUN2000 (ancho x altura x profundidad, lo que incluye la ménsula de montaje) son 930 mm x 550 mm x 283 mm. Deje suficiente lugar libre alrededor del

SUN2000 para garantizar que el espacio de instalación y la disipación del calor sean suficientes, como se muestra en la [figura 4-21](#).

Figura 4-21 Espacio de instalación



NOTA

Para facilitar la instalación del SUN2000 sobre la ménsula de montaje, la conexión de los cables en la parte inferior del inversor y el mantenimiento futuro del dispositivo, se recomienda que el espacio libre en la parte de abajo sea superior o igual a 600 mm e inferior o igual a 730 mm. Ante cualquier duda relativa a las distancias, comuníquese con los ingenieros locales de asistencia técnica.

4.4.2 Cómo trasladar el inversor

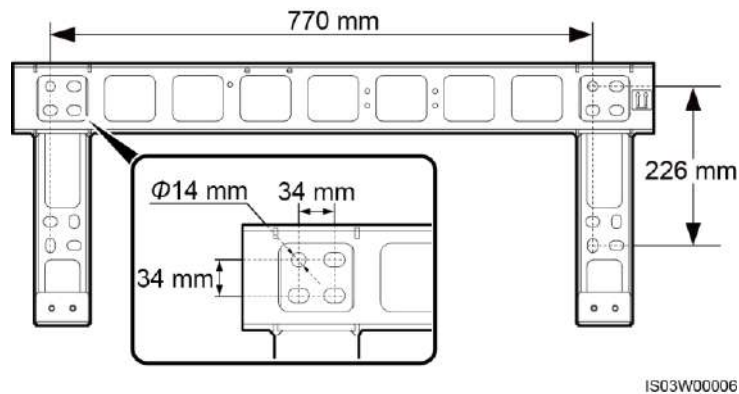
Para obtener información detallada, consulte la sección [4.3.2 Cómo trasladar el inversor](#).

4.4.3 Cómo instalar la ménsula de montaje

Contexto

La [figura 4-22](#) muestra las dimensiones de la ménsula de montaje del SUN2000.

Figura 4-22 Dimensiones de la ménsula de montaje



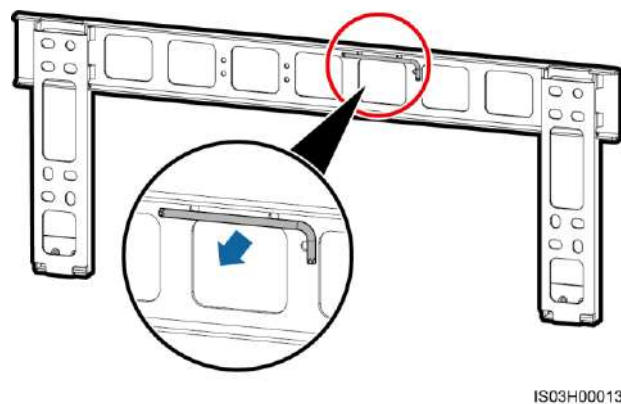
NOTA

La ménsula de montaje del SUN2000 tiene 16 orificios roscados distribuidos en cuatro grupos. Marque cualquiera de los orificios de cada grupo según los requisitos del sitio (se deben marcar cuatro orificios en total). Se prefieren dos orificios redondos.

Procedimiento

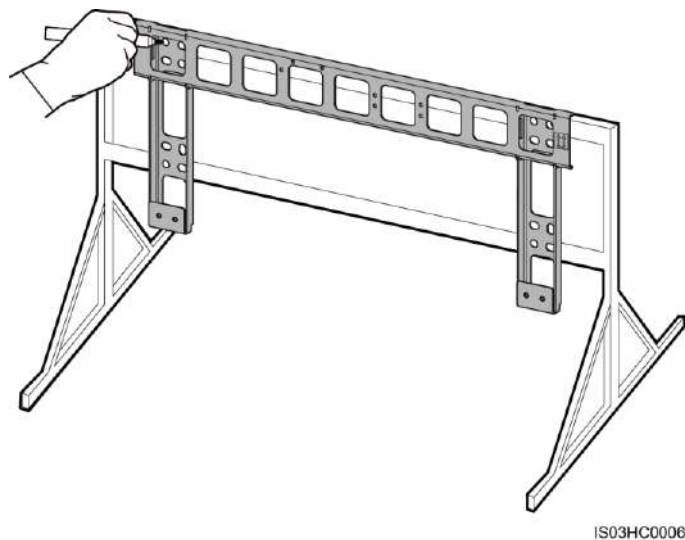
Paso 1 Extraiga la llave de tuercas torx de la ménsula de montaje y apártela.

Figura 4-23 Extracción de la llave de tuercas torx de seguridad



Paso 2 Use la ménsula de montaje para determinar los lugares donde se harán los orificios. Nivele las ubicaciones de los orificios utilizando un nivel y márquelas con un marcador.

Figura 4-24 Determinación de las ubicaciones de los orificios

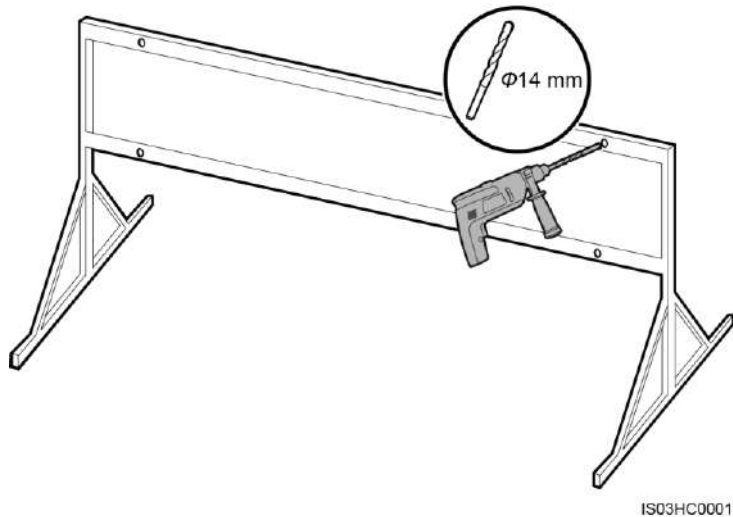


Paso 3 Perfore los orificios usando un taladro de percusión.



Se aconseja aplicar pintura antioxidante en las posiciones de los orificios como medida de protección.

Figura 4-25 Perforación de orificios



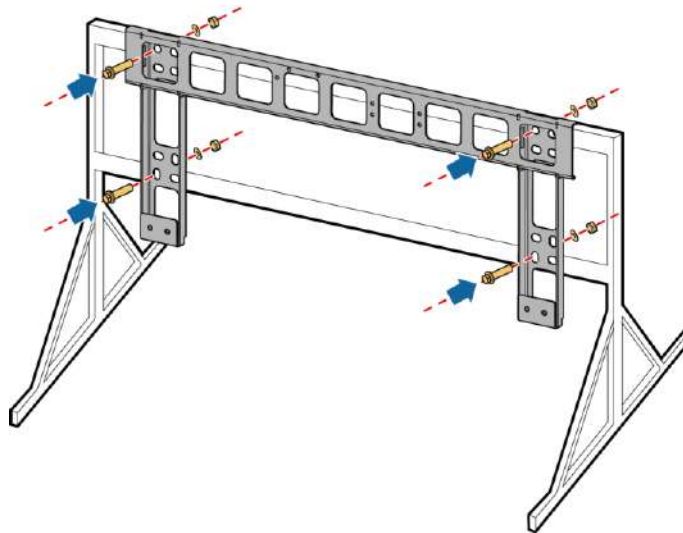
Paso 4 Alinee la ménsula de montaje con las ubicaciones de los orificios, inserte los anclajes de pernos (arandelas planas, arandelas elásticas y pernos M 12 x 40) en los orificios a través de la ménsula de montaje, fíjelos utilizando las arandelas planas y las tuercas de acero inoxidable que vienen incluidas, y ajuste los pernos con un torque de 45 Nm usando una llave de tubo de 18 mm.



NOTA

El SUN2000 se entrega con anclajes de pernos M 12 x 40. Si la longitud de los tornillos no cumple con los requisitos de instalación, prepare sus propios anclajes de pernos M12 y úselos con las tuercas M12 entregadas.

Figura 4-26 Colocación de una ménsula de montaje



----Fin

4.4.4 Cómo instalar el SUN2000

Para obtener información detallada, consulte la sección [4.3.4 Cómo instalar el SUN2000](#).

5 Conexión de cables

Precauciones



Antes de conectar los cables, asegúrese de que los dos interruptores de CC del inversor estén en la posición OFF. De lo contrario, el alto voltaje del inversor podría ocasionar descargas eléctricas.



Los colores de los cables que se muestran en los planos de conexiones eléctricas de este capítulo son solo para fines de referencia. Seleccione los cables según las especificaciones de cables locales (los cables amarillos y verdes solo se usan para la puesta a tierra).

5.1 Apertura de la puerta del compartimento de mantenimiento

Prerrequisitos

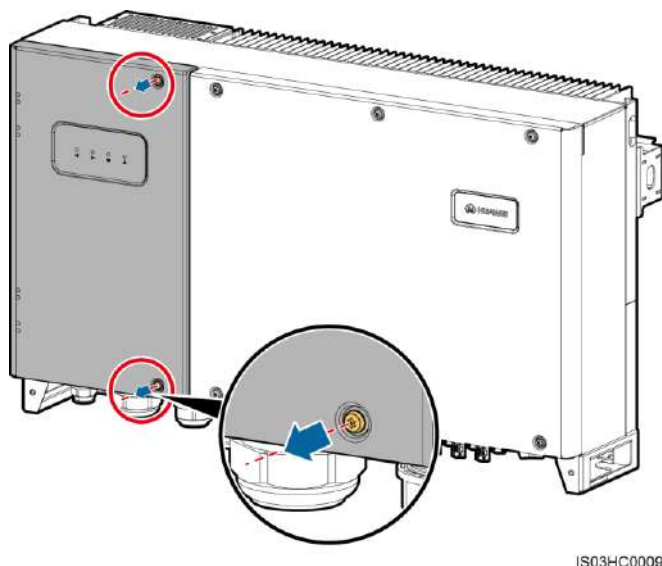


- Nunca abra el panel del host del SUN2000.
 - Antes de abrir la puerta del compartimento de mantenimiento, desconecte las fuentes de alimentación de CA y CC. Para saber cómo desconectar las fuentes de alimentación, consulte la sección [6.3 Apagado del SUN2000](#). Después de apagar el SUN2000, espere por lo menos 5 minutos antes de realizar operaciones en él.
 - Si necesita abrir la puerta del compartimento de mantenimiento en días lluviosos o de nieve, tome medidas de precaución para evitar que el agua o la nieve entren en el compartimento. Si no es posible tomar dichas medidas, no abra la puerta del compartimento bajo las mencionadas condiciones climáticas.
 - No deje tornillos sin usar en el compartimento de mantenimiento.
-

Procedimiento

- Paso 1** Extraiga los dos tornillos de la puerta del compartimento de mantenimiento usando una llave de tuercas torx de seguridad y apártelos.

Figura 5-1 Extracción de los tornillos

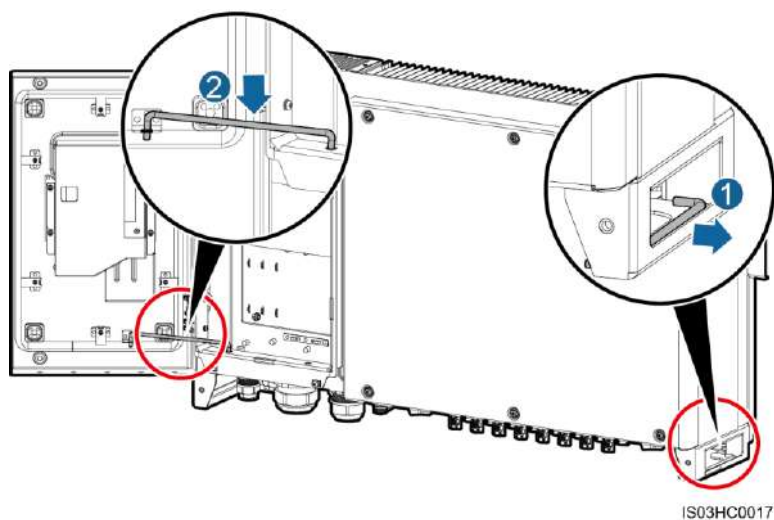


- Paso 2** Abra la puerta del compartimento de mantenimiento e instale una barra de soporte.

 **NOTA**

La barra de soporte está unida a la base del chasis.

Figura 5-2 Instalación de una barra de soporte



----Fin

5.2 Conexión del cable de puesta a tierra (PE)

Prerrequisitos

Debe contar con un cable de tierra y con terminales OT.

- Cable de tierra: Se aconseja utilizar un cable de cobre para exteriores con un área de sección de conductor superior o igual a 16 mm², y el área de la sección del conductor debe ser superior o igual a la mitad del área de la sección del conductor del cable de salida de CA.
- Terminal OT: M6

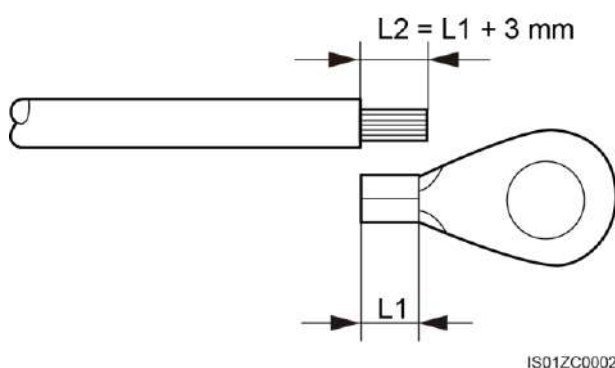
Contexto

- El punto de conexión a tierra del chasis se debe conectar preferentemente al cable de tierra en el caso del SUN2000.
- El punto de conexión a tierra del compartimento de mantenimiento se utiliza para conectar el cable de tierra que se incluye con el cable de alimentación de CA de multifilar. Para obtener información detallada, consulte la sección [5.3 Conexión de los cables de salida de CA](#).
- La carcasa del chasis cuenta con dos puntos de puesta a tierra y uno de ellos es el inactivo.
- Se recomienda conectar el cable de tierra a un punto de puesta a tierra cercano. En el caso de un sistema con múltiples SUN2000 conectados en paralelo, conecte los puntos de puesta a tierra de todos ellos para garantizar que las conexiones a los cables de tierra sean equipotenciales.

Procedimiento

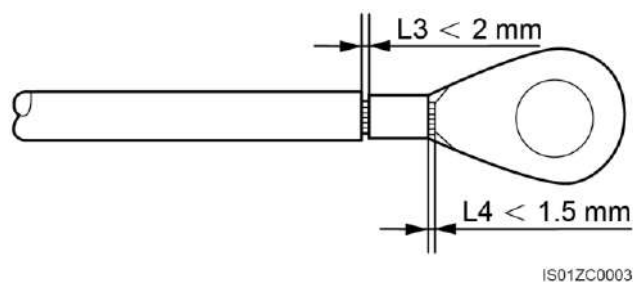
Paso 1 Extraiga una longitud apropiada de la capa de aislamiento usando un pelacables, como se muestra en la [figura 5-3](#).

Figura 5-3 Longitud que se debe pelar



Paso 2 Inserte los núcleos de alambre expuestos en el área de engaste del terminal OT y engástelos usando una pinza hidráulica, como se muestra en la [figura 5-4](#).

Figura 5-4 Engaste de un cable



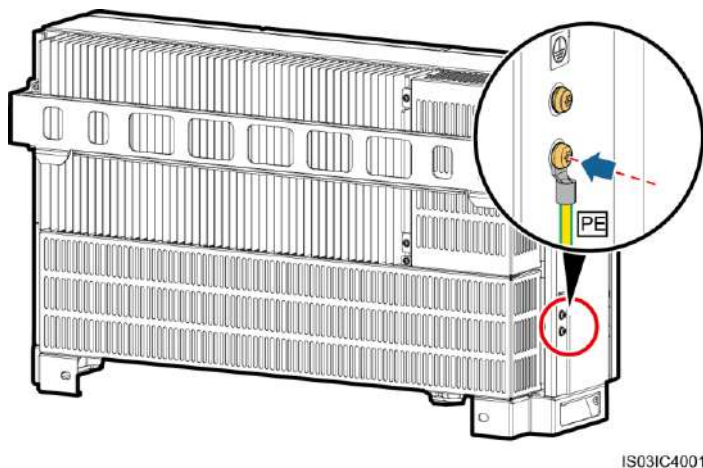
 **NOTA**

La cavidad que se forma después del engaste del conductor debe cubrir los núcleos de alambre por completo. Los núcleos de alambre deben tener un contacto estrecho con el terminal.

Paso 3 Extraiga los tornillos de puesta a tierra de los puntos de tierra.

Paso 4 Sujete el cable de tierra usando el tornillo de puesta a tierra y ajuste dicho tornillo usando una llave de tuercas torx de seguridad con un torque de 5 Nm.

Figura 5-5 Conexión de un cable de tierra



 **NOTA**

Para mejorar la resistencia a la corrosión del borne de tierra, cúbralo con gel de sílice o píntelo después de conectar el cable de tierra.

----Fin

5.3 Conexión de los cables de salida de CA

Prerrequisitos

Se debe configurar un interruptor de CA trifásico fuera del lado de CA del SUN2000. Para garantizar que el SUN2000 pueda desconectarse de la red eléctrica de forma segura en

condiciones anormales, seleccione un dispositivo de protección de sobrecorriente adecuado de acuerdo con las normas existentes en materia de distribución de energía.



ADVERTENCIA

No conecte cargas entre el SUN2000 y el interruptor de CA.

Contexto

- Si se conecta un cable de tierra al punto de puesta a tierra de la carcasa del chasis en un escenario donde no hay un cable neutro, se recomienda usar un cable de tres núcleos (L1, L2 y L3) para exteriores como cable de salida de CA para el SUN2000-33KTL-A/36KTL.
- Si se conecta un cable de tierra al punto de puesta a tierra del compartimento de mantenimiento en un escenario donde no hay un cable neutro, se recomienda usar un cable de cuatro núcleos (L1, L2, L3 y PE) para exteriores como cable de salida de CA para el SUN2000-33KTL-A/36KTL.
- Si se conecta un cable de tierra al punto de puesta a tierra de la carcasa del chasis en un escenario donde hay un cable neutro, se recomienda usar un cable de cuatro núcleos (L1, L2, L3 y N) para exteriores como cable de salida de CA para el SUN2000-33KTL-A/36KTL.
- Si se conecta un cable de tierra al punto de puesta a tierra del compartimento de mantenimiento en un escenario donde hay un cable neutro, se recomienda usar un cable de cinco núcleos (L1, L2, L3, N y PE) para exteriores como cable de salida de CA para el SUN2000-33KTL-A/36KTL.
- Si se conecta un cable de tierra al punto de puesta a tierra de la carcasa del chasis, se recomienda usar un cable de tres núcleos (L1, L2 y L3) de exteriores como cable de salida de CA para el SUN2000-42KTL.
- Si se conecta un cable de tierra al punto de puesta a tierra del compartimento de mantenimiento, se recomienda usar un cable de cuatro núcleos (L1, L2, L3 y PE) de exteriores como cable de salida de CA para el SUN2000-42KTL.

Tabla 5-1 Especificaciones de los cables del SUN2000-33KTL-A

Especificaciones de los cables		Cable de núcleo de cobre	Cable de aleación de aluminio o de aluminio con revestimiento de cobre
Sección del conductor (mm ²)	Rango de valores	16–70	25–70
	Valor recomendado	16	35
Diámetro externo del cable admitido por el conector AC OUTPUT 1 (mm)	Rango de valores	18–44	
	Valor recomendado	40	

Tabla 5-2 Especificaciones de los cables del SUN2000-36KTL/42KTL

Especificaciones de los cables		Cable de núcleo de cobre	Cable de aleación de aluminio o de aluminio con revestimiento de cobre
Sección del conductor (mm ²)	Rango de valores	16–70	25–70
	Valor recomendado	25	35
Diámetro externo del cable admitido por el conector AC OUTPUT 1 (mm)	Rango de valores	18–44	
	Valor recomendado	40	

- Prepare los terminales OT M8 por sí mismo.



NOTA

Si se conecta un cable de tierra al punto de puesta a tierra en el compartimento de mantenimiento, prepare un terminal OT M6 por sí mismo.

Requisitos de los terminales OT:

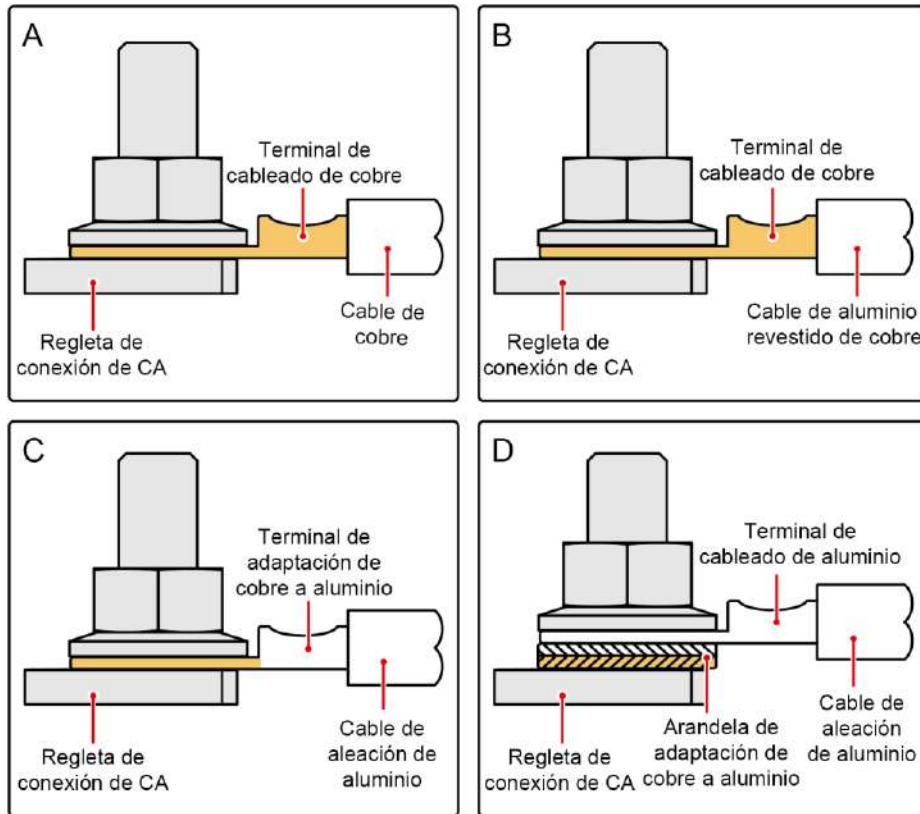
- Si se usa un cable de cobre, utilice un terminal de cableado de cobre.
- Si se usa un cable de aluminio revestido de cobre, utilice un terminal de cableado de cobre.
- Si se usa un cable de aleación de aluminio, utilice un terminal de adaptación de cobre a aluminio o un terminal de cableado de aluminio con una arandela de adaptación de cobre a aluminio.



AVISO

- La conexión directa de un terminal de cableado de aluminio a la regleta de conexión de CA provocará corrosión electroquímica y disminuirá la fiabilidad de la conexión por cable.
- El terminal de adaptación de cobre a aluminio o un terminal de cableado de aluminio con una arandela de adaptación de cobre a aluminio deben ajustarse al IEC61238-1.
- No mezcle las partes de aluminio y cobre de la arandela de adaptación de cobre a aluminio. Asegúrese de que la parte de aluminio de la arandela haga contacto con el terminal de cableado de aluminio, y de que la parte de cobre haga contacto con la regleta de conexión de CA.

Figura 5-6 Requisitos de los terminales OT

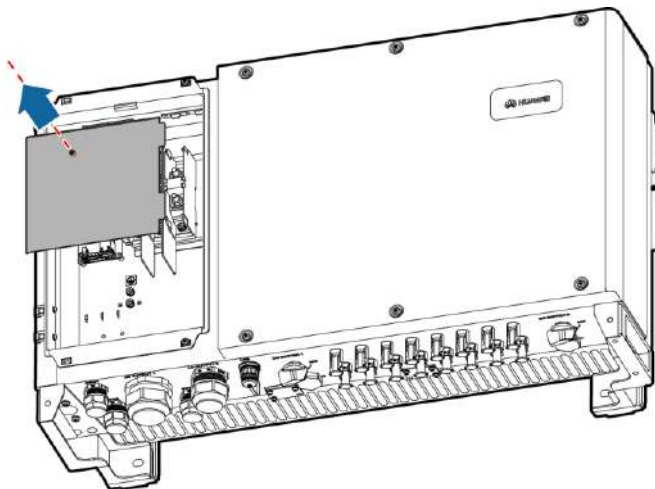


IS03H00062

Procedimiento

Paso 1 Extraiga la tapa del terminal de CA, como se muestra en la [figura 5-7](#).

Figura 5-7 Extracción de la tapa del terminal de CA



IS03HC0007



Para destacar el área en cuestión, la figura no muestra la puerta abierta.

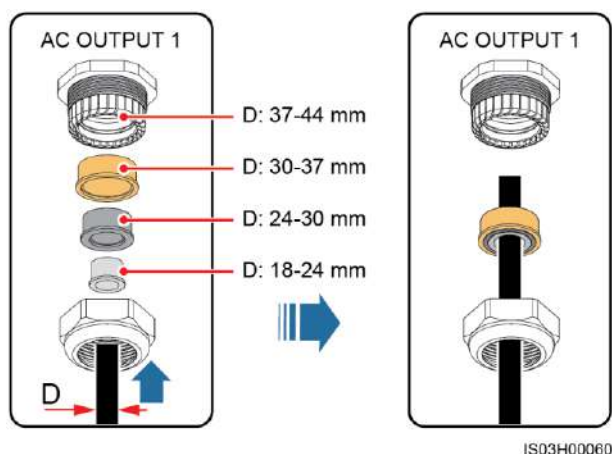
Paso 2 Extraiga el mecanismo de cierre del conector AC OUTPUT 1 y después retire el enchufe.

Paso 3 Si desea utilizar ajustes de goma en función del diámetro exterior del cable, seleccione uno o varios en caso necesario. Pase el cable por el mecanismo de cierre y después páselo por el ajuste de goma.



- Una discrepancia entre el diámetro exterior del cable y el ajuste de goma puede disminuir el índice de protección contra polvo y agua del dispositivo.
- No pase ningún cable con un terminal OT engastado directamente a través de un ajuste de goma para evitar que este último se dañe.
- No mueva el cable cuando el mecanismo de cierre esté bien ajustado. De lo contrario, el ajuste de goma se moverá, lo que afectará al índice de protección contra polvo y agua del dispositivo.

Figura 5-8 Selección de los ajustes de goma

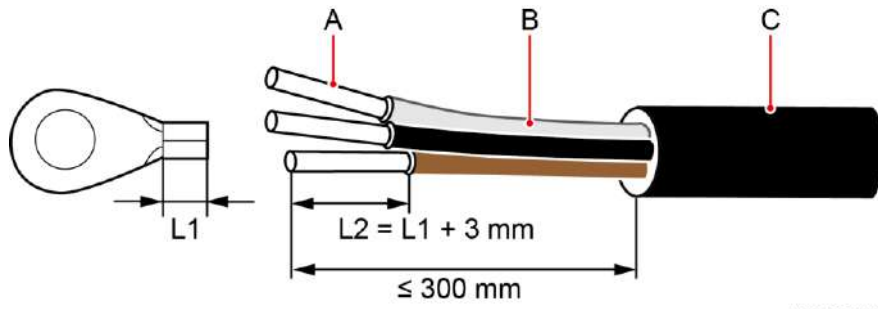


Paso 4 Extraiga una longitud adecuada de la capa de aislamiento y de la cubierta del cable de salida de CA usando un pelacables.



Asegúrese de que la cubierta esté en el compartimento de mantenimiento.

Figura 5-9 Cable de tres núcleos (sin incluir el cable de tierra ni el conductor neutro)



(A) Núcleo de alambre

(B) Capa de aislamiento

(C) Cubierta

Figura 5-10 Cable de cuatro núcleos (incluye el cable de tierra pero no el cable neutro)

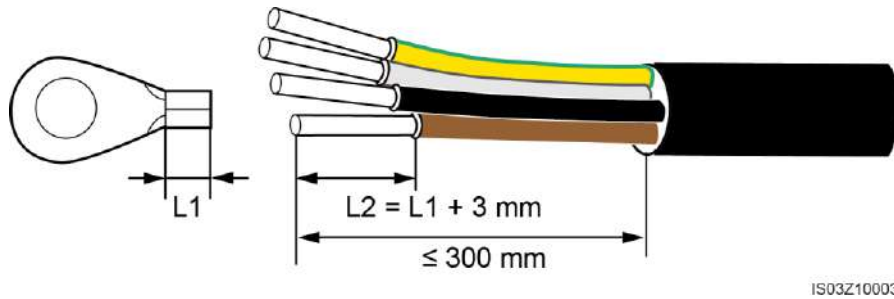


Figura 5-11 Cable de cuatro núcleos (excluye el cable de tierra pero incluye el cable neutro)

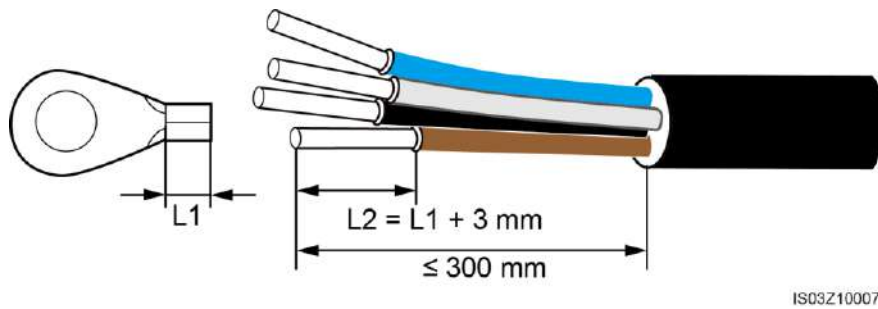
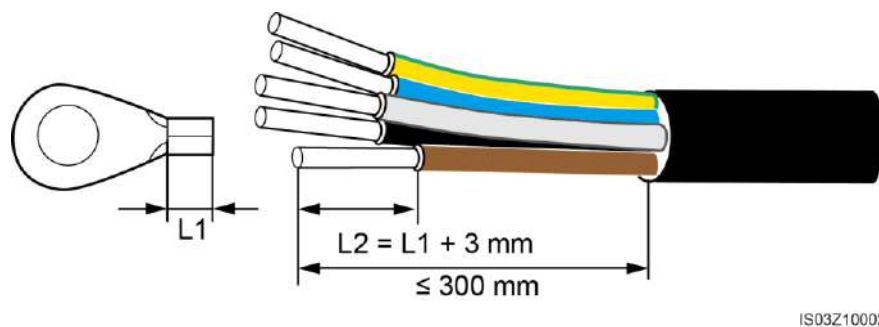


Figura 5-12 Cable de cinco núcleos (incluye el cable de tierra y el cable neutro)



Paso 5 Inserte los núcleos de alambre expuestos en el área de engaste del terminal OT y engástelos usando pinzas hidráulicas.

 **NOTA**

Un núcleo de alambre se conecta a un terminal OT.

Paso 6 Cubra el área de engaste usando un tubo termocontraíble o cinta aisladora de PVC.

 **NOTA**

Si utiliza un tubo termocontraíble, colóquelo a lo largo del cable de alimentación y después engaste el terminal OT.

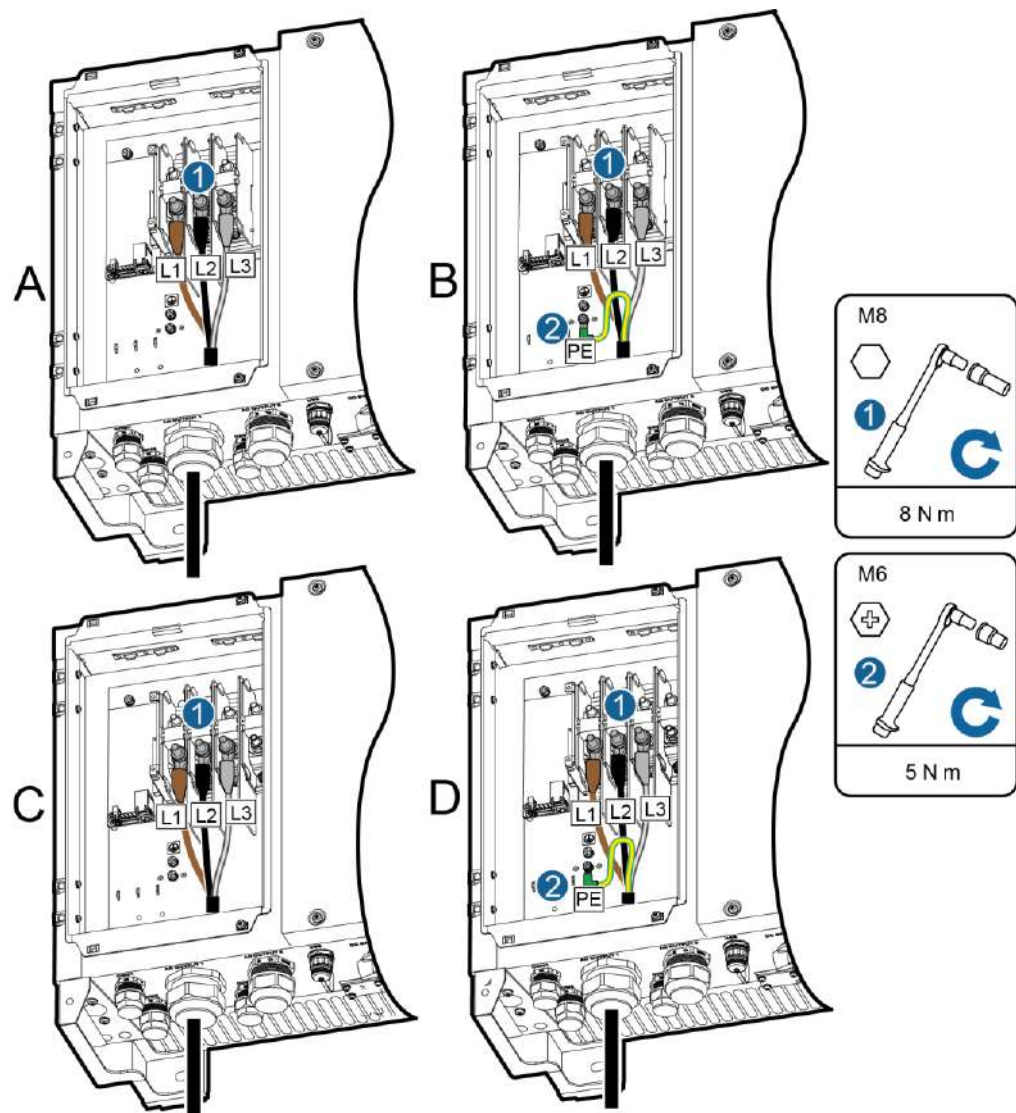
Paso 7 Pase el cable de salida de CA por el conector AC OUTPUT 1 que se encuentra en la parte inferior del chasis.

Paso 8 Conecte el cable de salida de CA a la regleta de conexión de CA y luego ajuste la tuerca usando una llave de tubo de 13 mm con una barra de rosca a un torque de 8 N m. Si conecta un cable de tierra al punto de puesta a tierra del compartimento de mantenimiento, ajuste el tornillo de puesta a tierra usando una llave de tubo de 10 mm que tenga una barra de rosca con un torque de 5 Nm.

 **AVISO**

- Asegúrese de que las terminaciones de CA estén protegidas. Si no lo hace, es posible que el SUN2000 no funcione correctamente o que se dañe la regleta de conexión a causa de problemas tales como el sobrecalentamiento.
- Si el SUN2000 no está instalado de forma segura y el cable de salida de CA soporta la fuerza de tracción, asegúrese de que el último cable que soporte la fuerza sea el cable de tierra.

Figura 5-13 SUN2000-42KTL



IS03110017

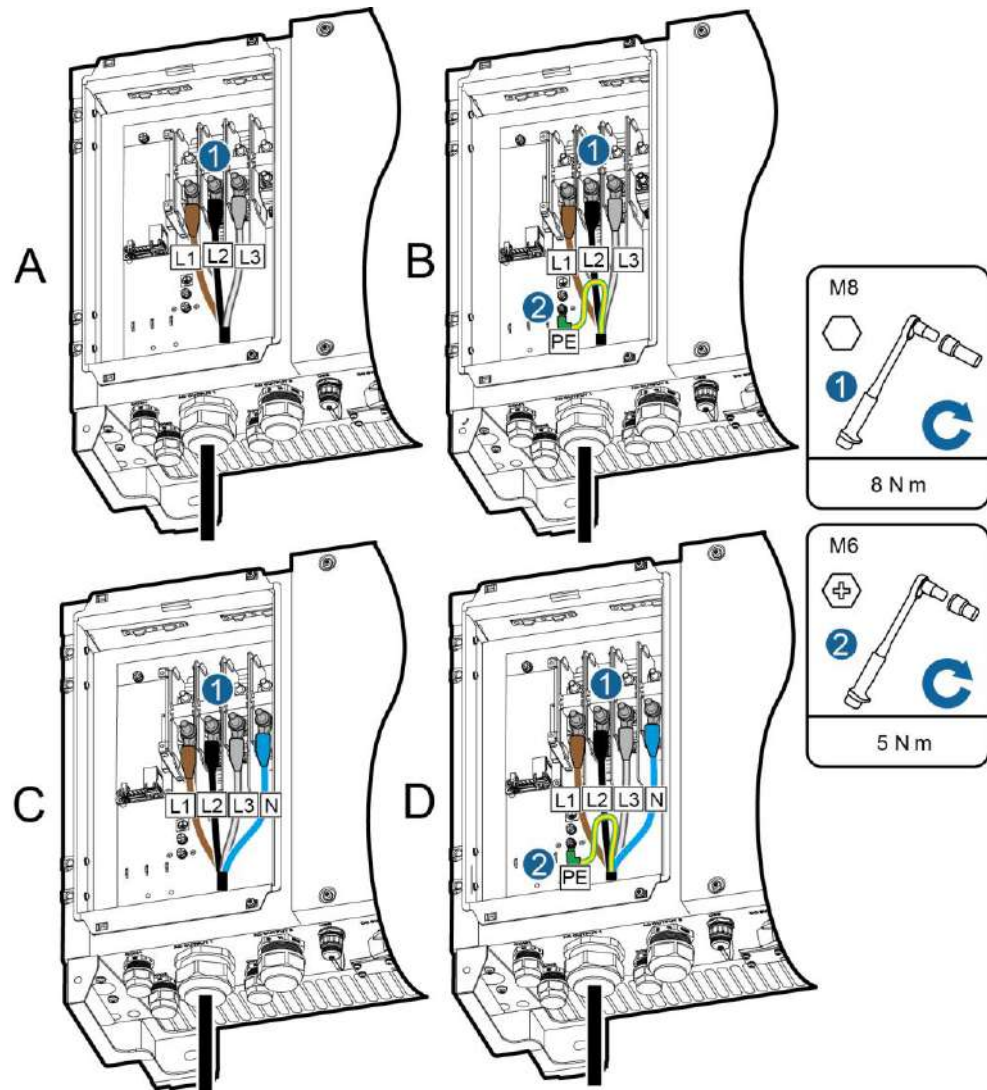
(A) 3 pines, sin cable de tierra

(B) 3 pines, con cable de tierra

(C) 4 pines, sin cable de tierra ni conductor neutro

(D) 4 pines, con cable de tierra pero sin conductor neutro

Figura 5-14 SUN2000-33KTL-A/36KTL



IS03110018

- (A) Sin cable de tierra ni conductor neutro (B) Con cable de tierra pero sin conductor neutro
(C) Sin cable de tierra pero con conductor neutro (D) Con cable de tierra y conductor neutro

NOTA

Los colores de los cables en las figuras se brindan solo a fines de referencia. Seleccione cables adecuados en función de los estándares locales.

Paso 9 Instale el ajuste de goma en el conector AC OUTPUT 1 que se encuentra en la parte inferior del chasis. Utilice un torquímetro con un extremo abierto de 65 mm para ajustar el mecanismo de cierre con un torque de 7,5 N m.

----Fin

Procedimiento de seguimiento

Compruebe que los cables estén conectados de forma correcta y firme. A continuación, selle los conectores.

5.4 Conexión de cables de entrada de CC

Prerrequisitos



PELIGRO

- Antes de conectar los cables de entrada de CC, asegúrese de que el voltaje de CC esté dentro del rango de seguridad (inferior a 60 VCC) y de que los dos interruptores de CC del SUN2000 se encuentren en la posición OFF. De lo contrario, el alto voltaje podría ocasionar descargas eléctricas.
- Cuando el SUN2000 está conectado a la red eléctrica, no está permitido realizar el mantenimiento de los cables de entrada de CC (por ejemplo, conectar o desconectar una cadena o el módulo de una cadena). De lo contrario, pueden producirse descargas eléctricas.



ADVERTENCIA

Asegúrese de que se cumplan las siguientes condiciones. De lo contrario, el SUN2000 se dañará o incluso podría producirse un incendio.

- El voltaje de circuito abierto de cada cadena fotovoltaica siempre debe ser igual o inferior a 1100 VCC.
 - Los terminales positivo y negativo de un módulo fotovoltaico deben conectarse a los terminales positivo y negativo de entrada de CC del SUN2000, respectivamente.
 - Si el cable de entrada de CC está conectado al revés, no utilice los interruptores de CC ni los conectores positivo y negativo de manera inmediata. Espere hasta la noche cuando disminuye la radiación solar y la corriente de la cadena fotovoltaica se reduce a un valor inferior a 0,5 A. A continuación, apague los dos interruptores de CC, extraiga los conectores positivo y negativo, y corrija la polaridad del cable de entrada de CC.
-



- Asegúrese de que la salida del módulo fotovoltaico esté bien aislada respecto de la tierra. Si el SUN2000 se conecta directamente a la red eléctrica por medio del conductor neutro conectado al cable de tierra (por ejemplo, en el caso de una red eléctrica de baja tensión o una red eléctrica con el conductor neutro conectado a tierra), no conecte a tierra los terminales positivo y negativo de las cadenas fotovoltaicas. El dispositivo puede dañarse si no se siguen las instrucciones. Este daño no será cubierto por la garantía ni por el acuerdo de servicio.
- Durante la instalación de las cadenas fotovoltaicas y del SUN2000, los terminales positivo o negativo de las cadenas fotovoltaicas pueden estar conectados a tierra si los cables de alimentación no están instalados o tendidos correctamente. En este caso, podría generarse un cortocircuito de CA o de CC y se dañaría el SUN2000. Los daños ocasionados al equipo por esta causa están fuera del alcance de la garantía.



Los siguientes requisitos deben cumplirse si los terminales positivo o negativo de las cadenas fotovoltaicas deben ser conectadas a tierra:

- Se debe instalar un transformador de aislamiento trifásico en el lado de la salida.
- Se debe instalar solo un transformador de aislamiento por cada SUN2000. No conecte dos o más SUN2000 al mismo transformador de aislamiento. De lo contrario, es posible que los SUN2000 no funcionen debido a la corriente en bucle generada entre ellos.
- Configure el parámetro **Aislamiento** con el valor **Entrada conectada a tierra, con TF** en la aplicación del SUN2000, en SmartLogger o en el NMS.

Contexto

- Selección de terminales de CC
La [figura 5-15](#) muestra los terminales de CC de la parte inferior del SUN2000. La tabla 5-3 describe los requisitos para la selección de los terminales de CC.



El SUN2000 cuenta con dos switches de CC: DC SWITCH 1 y DC SWITCH 2. El DC SWITCH 1 controla desde la primera hasta la cuarta ruta de los terminales de entrada de CC, mientras que el DC SWITCH 2 controla desde la quinta hasta la octava ruta de los terminales de entrada de CC.

Figura 5-15 Terminales de CC

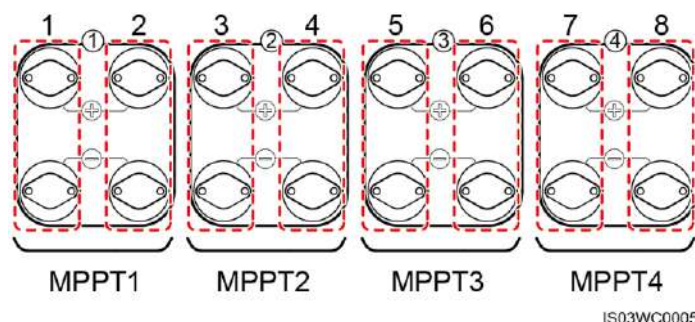


Tabla 5-3 Requisitos de selección de terminales de CC

Cantidad de entradas	SUN2000
1	Se conecta a cualquier ruta.
2	Se conecta a las rutas 1 y 5.
3	Se conecta a las rutas 1, 3 y 5.
4	Se conecta a las rutas 1, 3, 5 y 7.
5	Se conecta a las rutas 1, 2, 3, 5 y 7.
6	Se conecta a las rutas 1, 2, 3, 5, 6 y 7.
7	Se conecta a las rutas 1, 2, 3, 4, 5, 6 y 7.
8	Se conecta a las rutas 1, 2, 3, 4, 5, 6, 7 y 8.

- Especificaciones de los cables de entrada de CC
La [tabla 5-4](#) enumera las especificaciones de los cables de entrada de CC.

Tabla 5-4 Especificaciones recomendadas para cables de entrada de CC

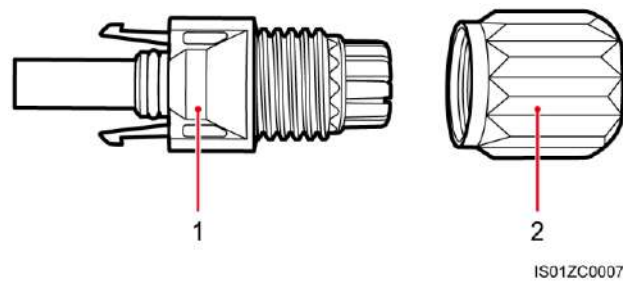
Tipo de cable	Sección del conductor (mm ²)		Diámetro externo del cable (mm)
	Rango	Valor recomendado	
Cables fotovoltaicos comunes de la industria (modelo: PV1-F)	4,0-6,0 (o 12-10 AWG)	4,0 (o 12 AWG)	4.5–7.8



No se recomiendan los cables rígidos, tales como los cables blindados, dado que puede producirse un contacto deficiente en sus curvas.

- Conectores positivos y negativos
Los conectores de entrada de CC se categorizan en conectores positivos y negativos, como se muestra en la [figura 5-16](#) y en la [figura 5-17](#).

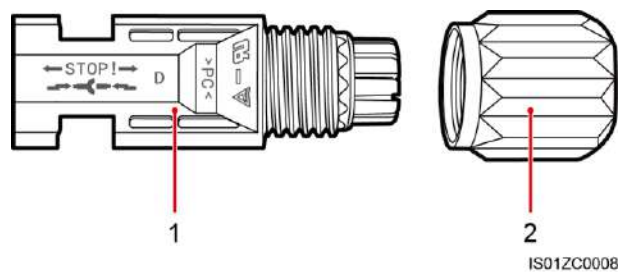
Figura 5-16 Conector positivo



(1) Carcasa de aislamiento

(2) Tuerca de bloqueo

Figura 5-17 Conector negativo



(1) Carcasa de aislamiento

(2) Tuerca de bloqueo



Utilice los conectores de CC y los conectores metálicos positivo y negativo suministrados con el SUN2000. El uso de otros modelos de contactos metálicos positivos y negativos y de otros conectores de CC puede tener graves consecuencias. Los daños provocados al dispositivo no están cubiertos por ninguna garantía ni acuerdo de servicio.

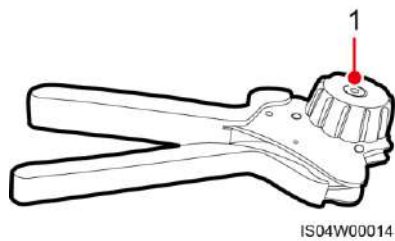
Procedimiento

Paso 1 Prepare los conectores positivo y negativo



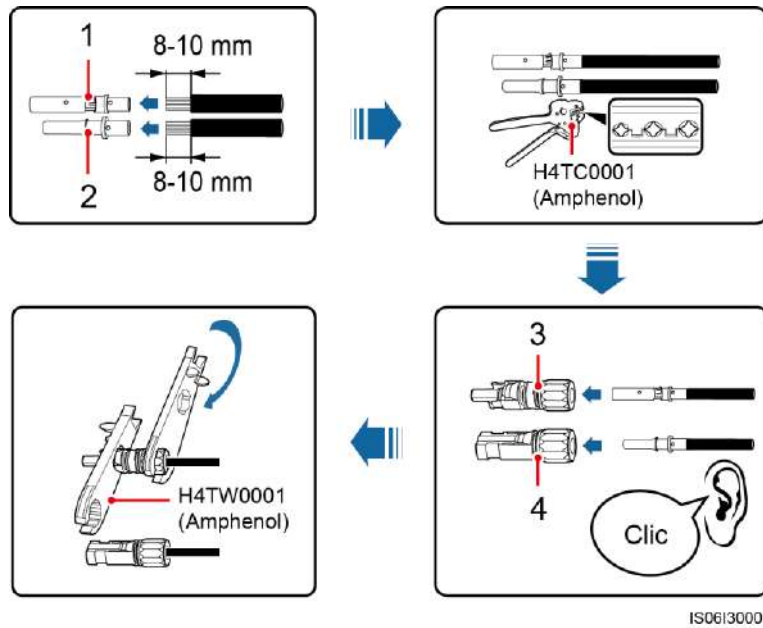
- Los contactos metálicos suministrados con los conectores de CC son contactos de conformado en frío o contactos de conformado por estampado. Seleccione la crimpeadora según los tipos de contactos metálicos. No mezcle las herramientas.
 - Engaste los contactos metálicos de conformado en frío con una crimpeadora H4TC0001 (Amphenol).
 - Engaste los contactos metálicos de conformado por estampado con una crimpeadora H4TC0002 (se recomienda Amphenol), PV-CZM-22100 (Staubli) o PV-CZM-19100 (Staubli). Si selecciona PV-CZM-22100 o PV-CZM-19100, no use el localizador. De lo contrario, se dañarán los contactos metálicos.
-

Figura 5-18 Crimpeadora (H4TC0002)



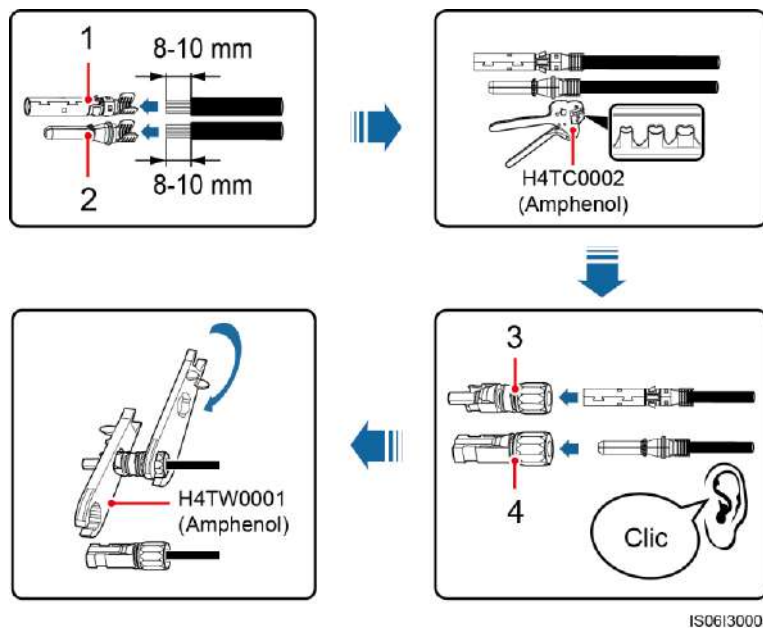
(1) Localizador

Figura 5-19 Preparación de los conectores positivo y negativo (utilizando contactos metálicos de conformado en frío).



- | | |
|---|---|
| (1) Contacto metálico positivo (conformado en frío) | (2) Contacto metálico negativo (conformado en frío) |
| (3) Conector positivo | (4) Conector negativo |

Figura 5-20 Preparación de los conectores positivo y negativo (utilizando contactos metálicos de conformado por estampado).



- | | |
|---|---|
| (1) Contacto metálico positivo (conformado por estampado) | (2) Contacto metálico negativo (conformado por estampado) |
|---|---|

(3) Conector positivo

(4) Conector negativo

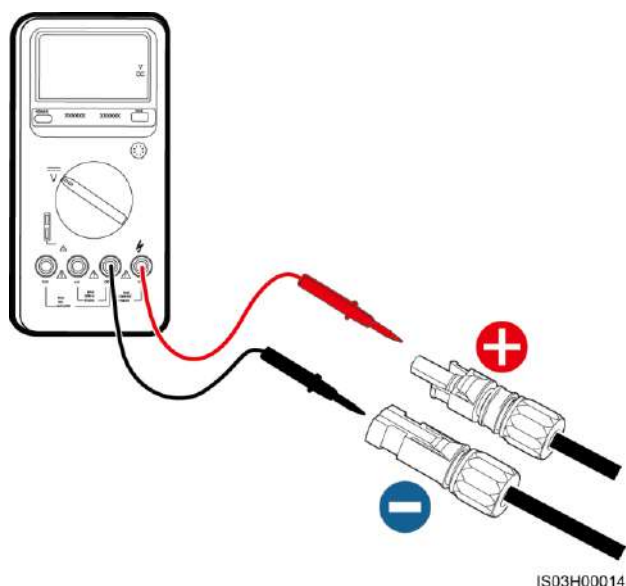


Los contactos metálicos suministrados con los conectores fotovoltaicos son contactos de conformado en frío o contactos de conformado por estampado.

Paso 2 Extraiga los enchufes azules a prueba de polvo de los extremos de los conectores de entrada de CC.

Paso 3 Asegúrese de que la tensión de entrada de CC de cada cadena fotovoltaica no sea superior a 1100 VCC usando un multímetro y verifique que las polaridades de los cables de entrada de CC sean correctas.

Figura 5-21 Medición de la tensión de entrada de CC



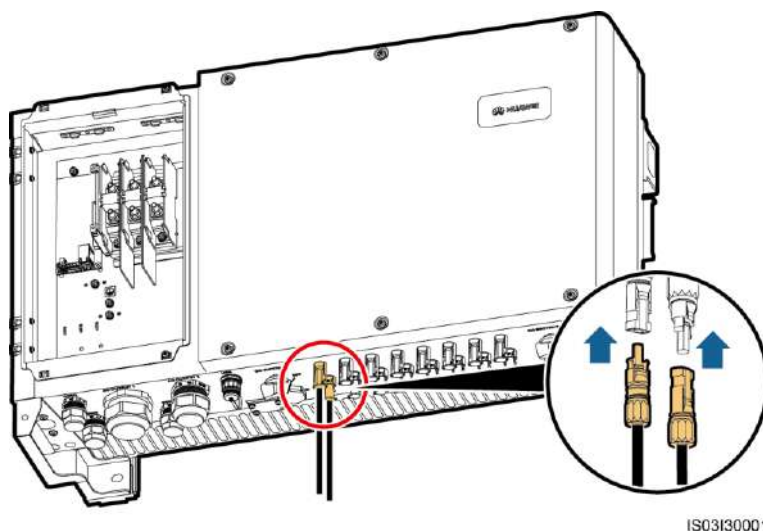
Antes de llevar a cabo el [Paso 4](#), asegúrese de que los dos interruptores de CC estén en la posición OFF.

Paso 4 Inserte los conectores positivo y negativo en los terminales de entrada de CC positivo y negativo correspondientes del SUN2000 hasta que se escuche el sonido de encastre, como se muestra en la [figura 5-22](#).



Después de que los conectores positivo y negativo hayan encastrado, tire de los cables de entrada de CC para asegurarse de que estén conectados firmemente.

Figura 5-22 Conexión de los cables de entrada de CC



Si el cable de entrada de CC está conectado al revés, no utilice los interruptores de CC ni los conectores positivo y negativo de manera inmediata. De lo contrario, el SUN2000 se dañará. Los daños ocasionados al equipo por esta causa están fuera del alcance de la garantía. Espere hasta la noche cuando disminuye la radiación solar y la corriente de la cadena fotovoltaica se reduce a un valor inferior a 0,5 A. A continuación, apague los dos interruptores de CC, extraiga los conectores positivo y negativo, y rectifique la polaridad del cable de entrada de CC.

----Fin

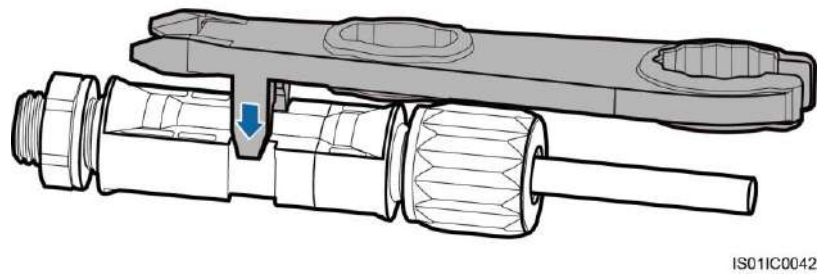
Procedimiento de seguimiento



Antes de extraer los conectores positivo y negativo, asegúrese de que los dos interruptores de CC estén en la posición OFF.

Para extraer los conectores positivo y negativo del SUN2000, inserte una llave de tuercas de extracción en la muesca y apriétela aplicando una fuerza apropiada, como se muestra en la [figura 5-23](#).

Figura 5-23 Extracción de un conector de entrada de CC



5.5 Conexión de los cables de comunicación

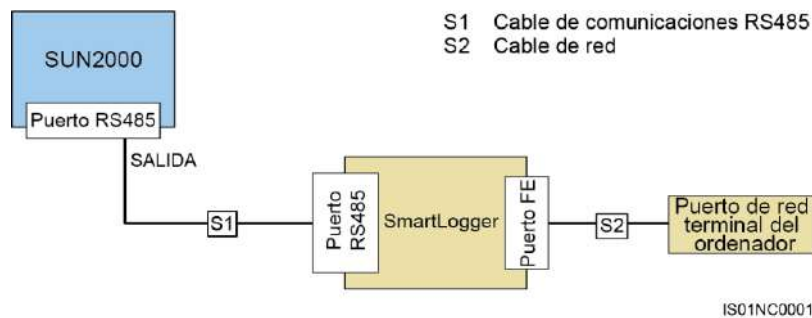
5.5.1 Descripción de los modos de comunicación

Comunicación RS485

El SUN2000 puede conectarse a SmartLogger o un ordenador a través de SmartLogger para implementar la comunicación RS485. Se pueden usar la aplicación SUN2000, la interfaz de usuario web integrada o el software de gestión de red (por ejemplo, NetEco) en el ordenador para consultar información sobre el SUN2000, como por ejemplo el rendimiento energético, las alarmas y el estado de funcionamiento.

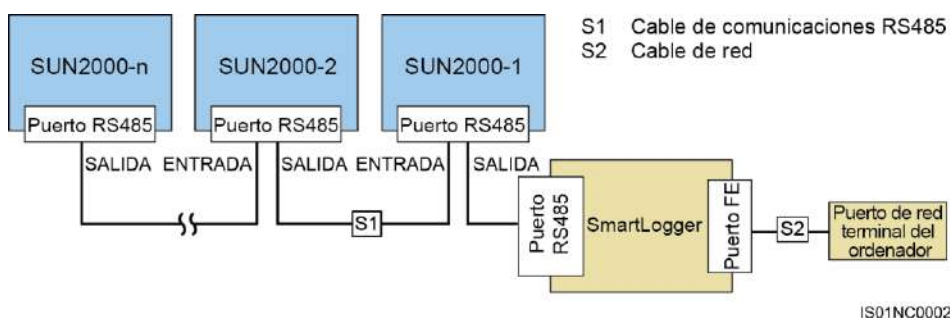
- La [figura 5-24](#) muestra el modo de comunicación de un solo SUN2000.

Figura 5-24 Modo de comunicación de un solo SUN2000



- La [figura 5-25](#) muestra el modo de comunicación para múltiples SUN2000. Si se utilizan múltiples SUN2000, conéctelos a todos en forma de anillo mediante un cable de comunicación RS485.

Figura 5-25 Modo de comunicación para múltiples SUN2000



NOTA

- La distancia de comunicación RS485 entre el SUN2000 del extremo del anillo y el SmartLogger no puede ser superior a 1000 metros.
- Si múltiples SUN2000 deben comunicarse entre sí y están conectados a un ordenador mediante el SmartLogger1000, se puede configurar un máximo de tres anillos.
- Si múltiples SUN2000 deben comunicarse entre sí y están conectados a un ordenador mediante el SmartLogger2000, se puede configurar un máximo de seis anillos.
- Para garantizar una rápida respuesta del sistema, se recomienda que la cantidad de dispositivos conectados en cada anillo sea menor que 30.

Comunicación PLC

La tarjeta de comunicación PLC carga las señales de comunicación en los cables de alimentación para la transmisión. Para obtener detalles sobre cómo instalar la tarjeta PLC, consulte el Manual del usuario de la PLC CCO01A o el Manual del usuario de SmartLogger2000.

NOTA

El módulo de PLC integrado en el SUN2000 no requiere estar conectado con cables.

FE (opcional)

La comunicación FE se usa principalmente en escenarios distribuidos de azotea donde la cantidad de inversores es baja. El inversor puede conectarse directamente al ordenador a través de Ethernet para implementar el networking de monitorización.

NOTA

- La comunicación FE es opcional para el SUN2000-36KTL.
- Si el SUN2000-36KTL adopta el modo de comunicación FE, solo se admitirán los modos de comunicación RS485 y FE, pero no se admitirá el modo de comunicación PLC.
- Si se adopta la comunicación FE, se podrá conectar un máximo de 10 equipos SUN2000. Además, debe instalarse NetEco en el ordenador para el networking de monitorización.

Si se selecciona el modo de comunicación FE, configure **Ethernet** y **Modbus TCP** para el SUN2000 en la aplicación SUN2000. Siga los pasos que aparecen a continuación:

1. Configure **Dirección IP**, **Máscara de subred** y **Gateway** según el plan de red.
 - Si el SUN2000 y el ordenador se conectan al mismo router con la función DHCP y **DHCP** está configurado como **Habilitar**, los parámetros **Dirección IP**, **Máscara de subred** y **Gateway** se asignan automáticamente para el SUN2000.

- Si **DHCP** está configurado como **Deshabilitar**, los parámetros **Dirección IP**, **Máscara de subred** y **Gateway** se deben configurar manualmente para el SUN2000.



NOTA

- **DHCP** está configurado como **Deshabilitar** por defecto.
 - Asegúrese de que la dirección IP del SUN2000s y del ordenador tengan valores diferentes en el mismo segmento de red.
2. Configure **Modbus TCP** como **Cliente**. Configure **Dirección IP de NetEco**, **Número de puerto de NetEco**, **Cifrado SSL** y **Cifrado SSL** según los requisitos del sitio.



NOTA

- Para obtener información sobre las operaciones con la aplicación SUN2000, consulte el Manual del usuario de la aplicación SUN2000.
- Para obtener información sobre operaciones con el NMS, consulte el Manual del usuario del iManager NetEco 1000S (iManager NetEco 1000S V100R002C20 y posterior).

Selección del modo de comunicación

Los modos de comunicación RS485 y PLC se excluyen mutuamente.

- Si se selecciona el modo de comunicación PLC, no conecte el cable de comunicación RS485. Además, deberá configurar **Comunicación por PLC** con el valor **Habilitar** en la app SUN2000.



AVISO

El modo de comunicación PLC solo es aplicable a escenarios de conexión de red eléctrica de tensión media y a escenarios de conexión de red eléctrica pública que no sean de baja tensión (entorno industrial).

- Si se usa el modo de comunicación RS485, no conecte el módulo CCO del PLC al cable de alimentación de CA. Además, se recomienda configurar **Comunicación por PLC** con el valor **Deshabilitar** en la app SUN2000.



NOTA

El parámetro **PLC Communication** está configurado con el valor **Habilitar** por defecto.

5.5.2 Conexión de cables de comunicación RS485

Nota

Un cable de comunicación RS485 puede conectarse de dos maneras:

- Conexión mediante regleta de conexión
Se recomienda usar un cable de red DJYP2VP2-22 2 x 2 x 1 o un cable de comunicación con una sección de conductor de 1 mm² y un diámetro externo de 14-18 mm.
- Conexión mediante un puerto de red RJ45
Se recomienda usar un conector RJ45 blindado y un cable de red blindado CAT 5E para exteriores con un diámetro exterior inferior a 9 mm y una resistencia interna no superior a 1,5 ohmios/10 m.



NOTA

Seleccione cualquiera de estos dos modos de conexión durante la instalación. Se recomienda la conexión a la regleta de conexión.



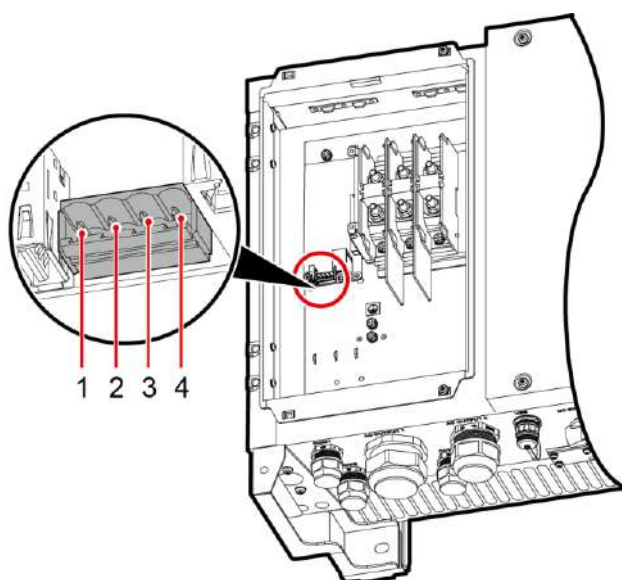
AVISO

Cuando instale los cables de comunicación, sepárelos de los cables de alimentación y manténgalos alejados de las fuentes de señales intensas para evitar interferencias en la comunicación.

Funciones de la regleta de conexión

La [figura 5-26](#) muestra una regleta de conexión RS485.

Figura 5-26 Regleta de conexión



IS03W00015

La [tabla 5-5](#) describe las funciones de la regleta de conexión RS485.

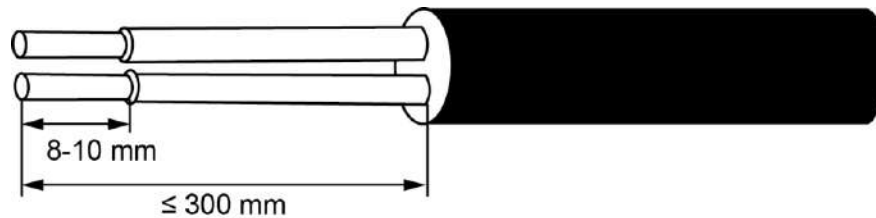
Tabla 5-5 Funciones de la regleta de conexión RS485

Nro.	Definición del puerto	Descripción
1	RS485A IN	Señal diferencial RS485A, RS485 con signo positivo
2	RS485A OUT	Señal diferencial RS485A, RS485 con signo positivo
3	RS485B IN	Señal diferencial RS485B, RS485 con signo negativo
4	RS485B OUT	Señal diferencial RS485B, RS485 con signo negativo

Conexión de cables a la regleta de conexión

Paso 1 Extraiga una longitud adecuada de la capa de aislamiento del núcleo de alambre y de la cubierta del cable de comunicación usando un pelacables.

Figura 5-27 Cómo pelar un cable de comunicación RS485



IS03ZC0001

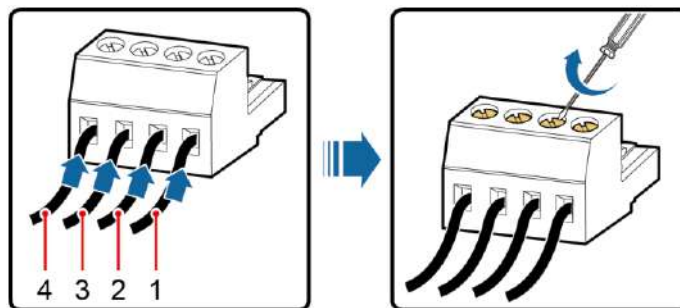
Paso 2 Extraiga los mecanismos de cierre de los conectores de cables resistentes al agua COM1 y COM2 de la parte inferior del SUN2000 y extraiga los tapones de los mecanismos de cierre.

Paso 3 Pase el cable de comunicación a través de los mecanismos de cierre y a través de los conectores COM1 (RS485 IN) y COM2 (RS485 OUT) de la parte inferior del SUN2000.

Paso 4 Extraiga la base de terminales de la regleta de conexión.

Paso 5 Conecte los cables de comunicación a la base de terminales.

Figura 5-28 Conexión de cables a una base de terminales



IS03IC1004

(1) RS485A IN

(2) RS485A OUT

(3) RS485B IN

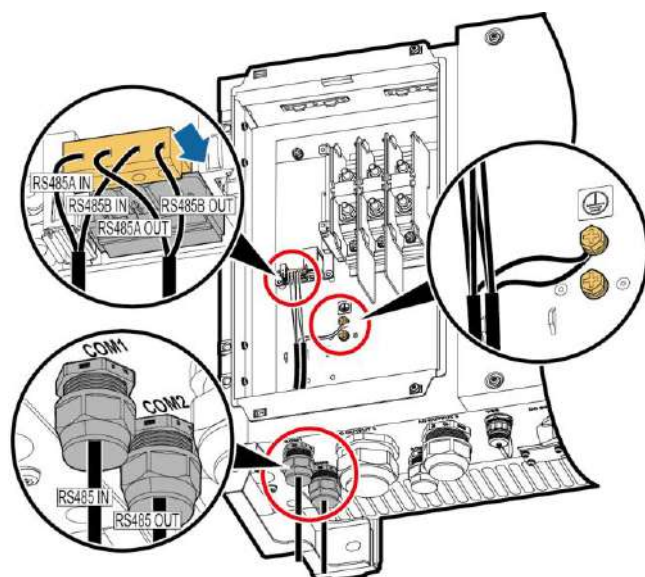
(4) RS485B OUT

Paso 6 Coloque la base de terminales en la regleta de conexión y conecte las capas de blindaje al punto de puesta a tierra.

NOTA

Cuando conecte los cables blindados, decida si va a engastar el terminal OT según los requisitos del sitio.

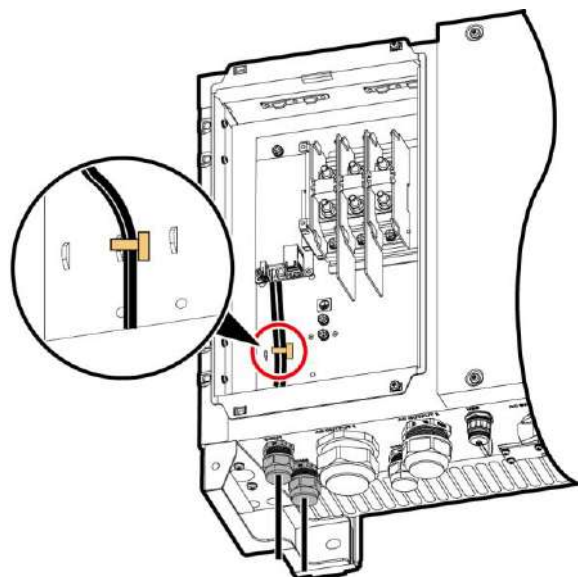
Figura 5-29 Conexión de los cables de comunicación



IS03I40017

Paso 7 Ate los cables de comunicación después de conectarlos.

Figura 5-30 Cómo atar los cables de comunicación



IS03H00057

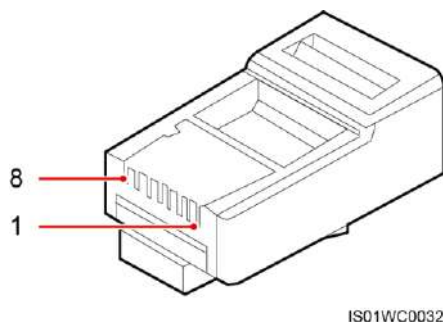
Paso 8 Use un torquímetro con un extremo abierto de 33 mm para ajustar los mecanismos de cierre con un torque de 7,5 N m.

----Fin

Definiciones de pines de un conector RJ45

La [figura 5-31](#) muestra un conector RJ45.

Figura 5-31 Conector RJ45



La [tabla 5-6](#) enumera las definiciones de pines de un conector RJ45.

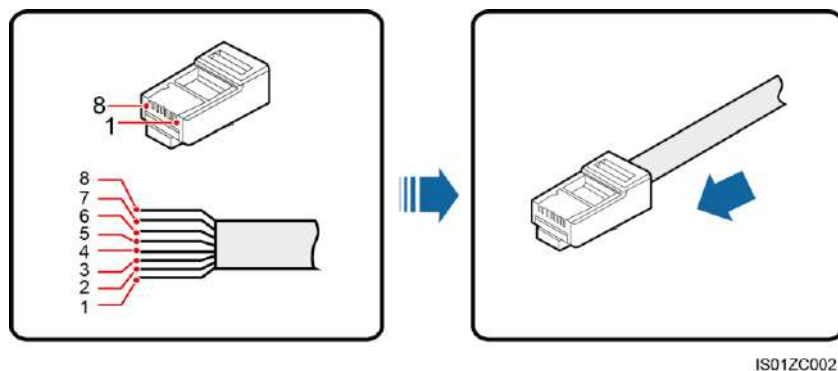
Tabla 5-6 Definiciones de pines de un conector RJ45

Pin	Color	Definición del pin
1	Blanco y naranja	Señal diferencial RS485A, RS485 con signo positivo
2	Naranja	Señal diferencial RS485B, RS485 con signo negativo
3	Blanco y verde	N/A
4	Azul	Señal diferencial RS485A, RS485 con signo positivo
5	Blanco y azul	Señal diferencial RS485B, RS485 con signo negativo
6	Verde	N/A
7	Blanco y marrón	N/A
8	Marrón	N/A

Conexión de un cable al puerto de red RJ45

Paso 1 Inserte los alambres del cable de red en el conector RJ45 en orden, como se muestra en la [figura 5-32](#).

Figura 5-32 Conexión de alambres en un conector RJ45



- | | | | |
|----------------------|-------------|---------------------|------------|
| (1) Blanco y naranja | (2) Naranja | (3) Blanco y verde | (4) Azul |
| (5) Blanco y azul | (6) Verde | (7) Blanco y marrón | (8) Marrón |

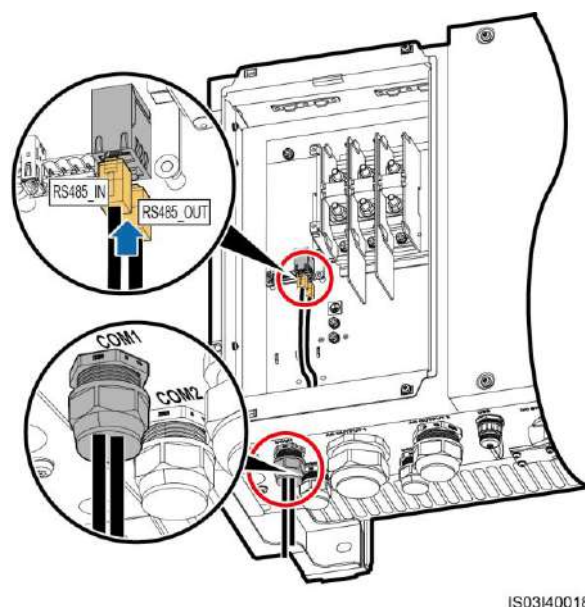
Paso 2 Engaste el conector RJ45 usando una crimpadora.

Paso 3 Extraiga el mecanismo de cierre del conector del cable a prueba de agua COM1 que se encuentra en la parte inferior del SUN2000 y extraiga el tapón del mecanismo.

Paso 4 Pase los cables a través de los mecanismos de cierre y del puerto COM1 que se encuentra en la parte inferior del SUN2000.

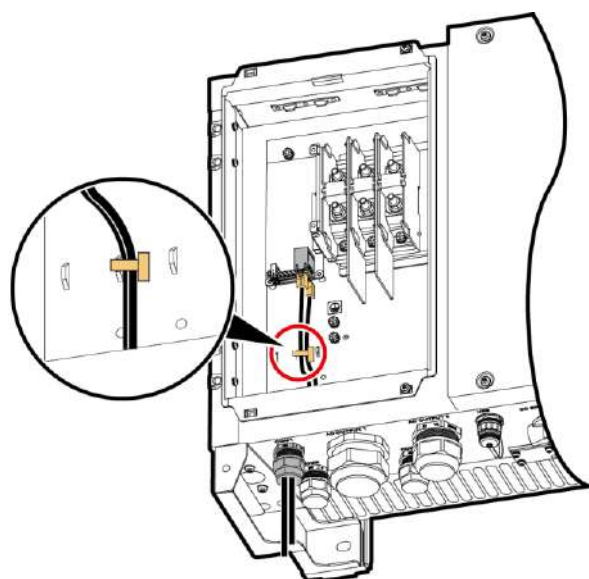
Paso 5 Inserte el conector RJ45 en el puerto de red RJ45 que se encuentra en el compartimento de mantenimiento del SUN2000.

Figura 5-33 Conexión de los cables de comunicación



Paso 6 Ate los cables de comunicación después de conectarlos.

Figura 5-34 Cómo atar los cables de comunicación



IS03H00058

Paso 7 Use un torquímetro con un extremo abierto de 33 mm para ajustar el mecanismo de cierre con un torque de 7,5 N m.

----Fin

Procedimiento de seguimiento

Compruebe que los cables estén conectados de forma correcta y firme. A continuación, selle los conectores.

5.5.3 (Opcional) Conexión de cables de comunicación FE

Descripción

La comunicación FE se usa principalmente en escenarios distribuidos de azotea donde la cantidad de inversores es baja. El inversor puede conectarse directamente al ordenador a través de Ethernet para implementar el networking de monitorización.

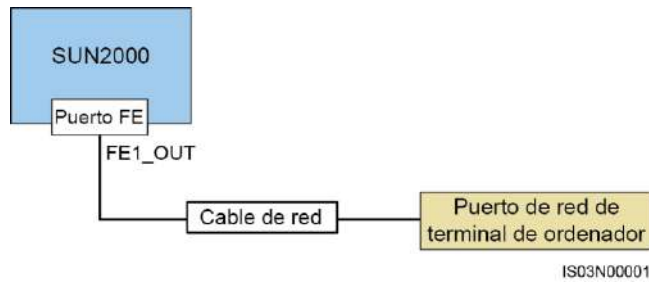


NOTA

La comunicación FE es opcional para el SUN2000-36KTL. Para adoptar la comunicación FE, comuníquese con la asistencia técnica local.

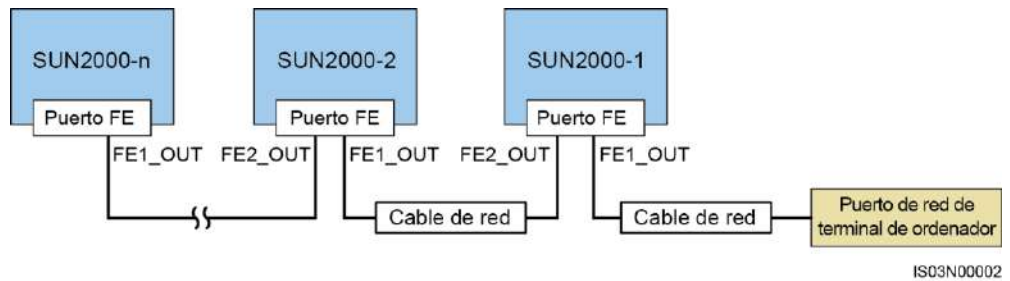
- La [figura 5-35](#) muestra el modo de comunicación de un solo SUN2000.

Figura 5-35 Modo de comunicación FE de un solo SUN2000



- La [figura 5-36](#) muestra el modo de comunicación para múltiples SUN2000. Si se utilizan múltiples SUN2000, conéctelos a todos en forma de anillo mediante un cable de red.

Figura 5-36 Modo de comunicación FE para múltiples SUN2000



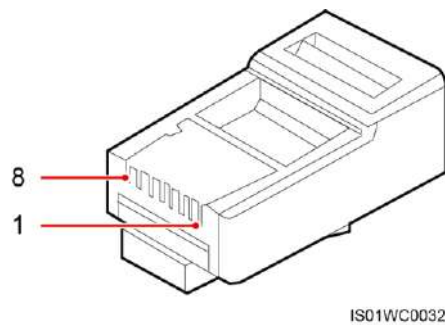
NOTA

- La distancia de comunicación FE entre dos SUN2000 adyacentes de un anillo no puede ser superior a 100 metros.
- Un anillo admite la conexión de un máximo de 10 SUN2000 para la comunicación.

Definiciones de pines de un conector RJ45

La [figura 5-37](#) muestra un conector RJ45.

Figura 5-37 Conector RJ45



El cable de comunicación FE se conecta a través de cables de red estándares. Un cable de red estándar puede ser 568A o 568B. Los cables de red usados en un mismo sistema fotovoltaico de generación de potencia conectado a la red eléctrica deben prepararse de acuerdo con el mismo estándar. La [tabla 5-7](#) enumera los estándares de secuencias de hilos 568A. La [tabla 5-8](#) enumera los estándares de secuencias de hilos 568B.

Tabla 5-7 Estándar 568A

Pin	Color
1	Blanco y verde
2	Verde
3	Blanco y naranja
4	Azul
5	Blanco y azul
6	Naranja
7	Blanco y marrón
8	Marrón

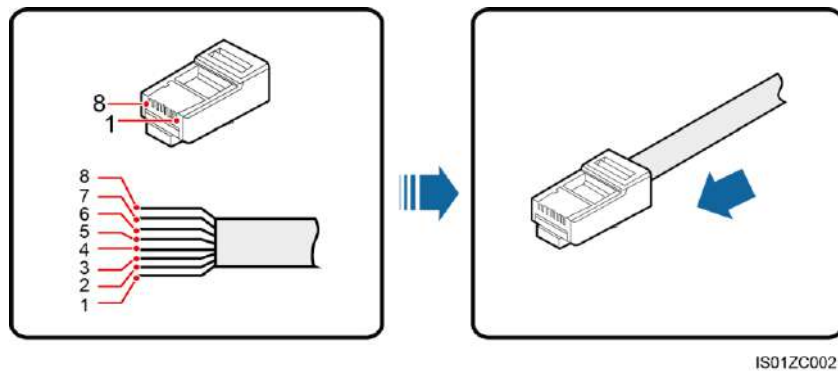
Tabla 5-8 Estándar 568B

Pin	Color
1	Blanco y naranja
2	Naranja
3	Blanco y verde
4	Azul
5	Blanco y azul
6	Verde
7	Blanco y marrón
8	Marrón

Conexión de un cable al puerto de red FE

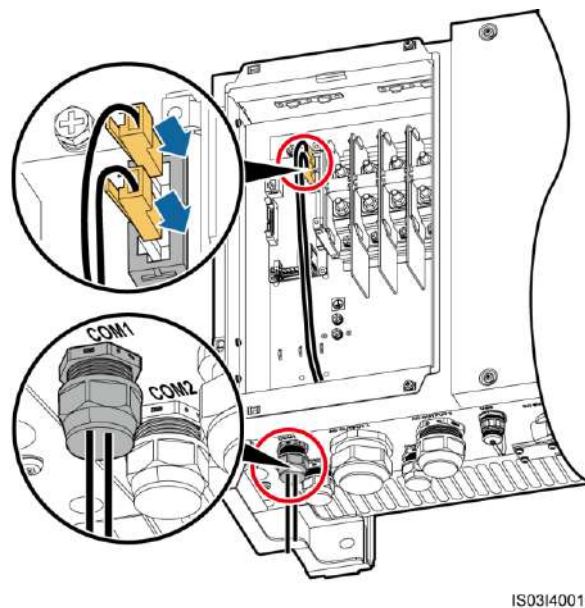
Paso 1 Inserte los alambres del cable de red en el conector RJ45 en orden, como se muestra en la [figura 5-38](#).

Figura 5-38 Conexión de alambres en un conector RJ45



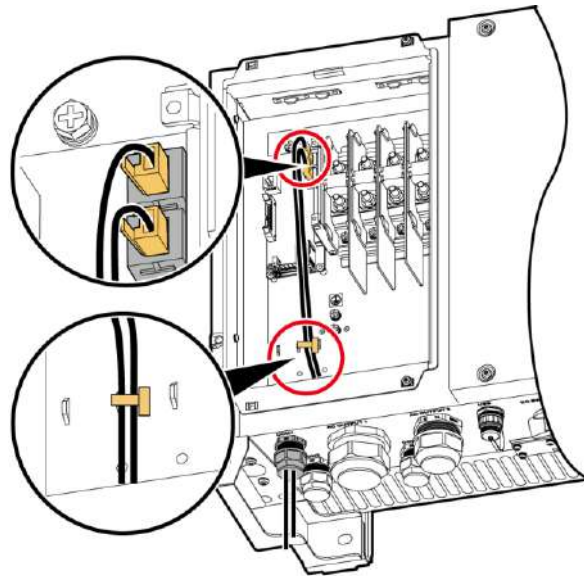
- Paso 2** Engaste el conector RJ45 usando una crimpadora.
- Paso 3** Extraiga el mecanismo de cierre del conector del cable a prueba de agua **COM1** que se encuentra en la parte inferior del SUN2000 y extraiga el tapón del mecanismo.
- Paso 4** Pase los cables a través de los mecanismos de cierre y del puerto **COM1** que se encuentra en la parte inferior del SUN2000.
- Paso 5** Inserte el conector RJ45 en los puertos FE1_OUT y FE2_OUT que se encuentran en el compartimento de mantenimiento del SUN2000.

Figura 5-39 Conexión de los cables de comunicación



- Paso 6** Ate los cables de comunicación después de conectarlos.

Figura 5-40 Cómo atar los cables de comunicación



IS03I40011

Paso 7 Use un torquímetro con un extremo abierto de 33 mm para ajustar los mecanismos de cierre con un torque de 7,5 N m.

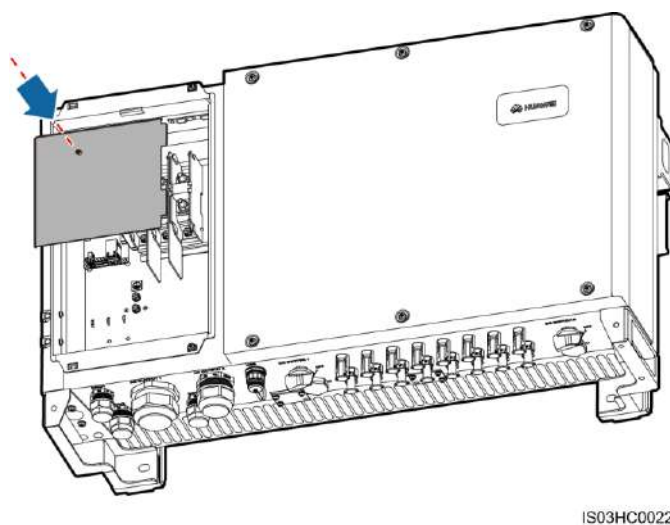
----Fin

5.6 Cierre de la puerta del compartimento de mantenimiento

Procedimiento

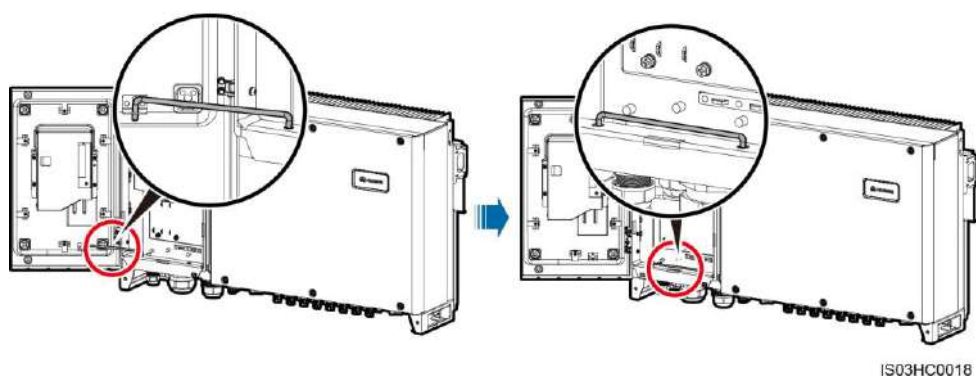
Paso 1 Instale la tapa del terminal de CA.

Figura 5-41 Instalación de la tapa



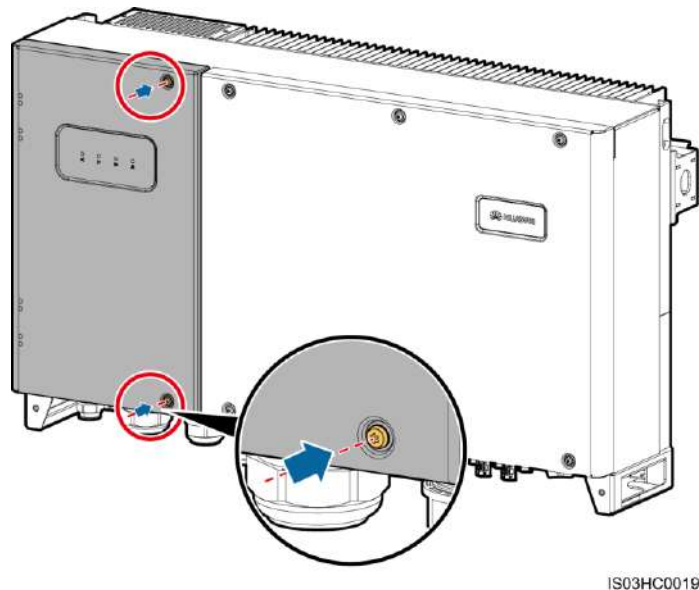
Paso 2 Ajuste la barra de soporte.

Figura 5-42 Ajuste de la barra de soporte



Paso 3 Cierre la puerta del compartimento de mantenimiento. Ajuste los dos tornillos de la puerta del compartimento de mantenimiento usando una llave de tuercas torx de seguridad con un torque de 5 Nm.

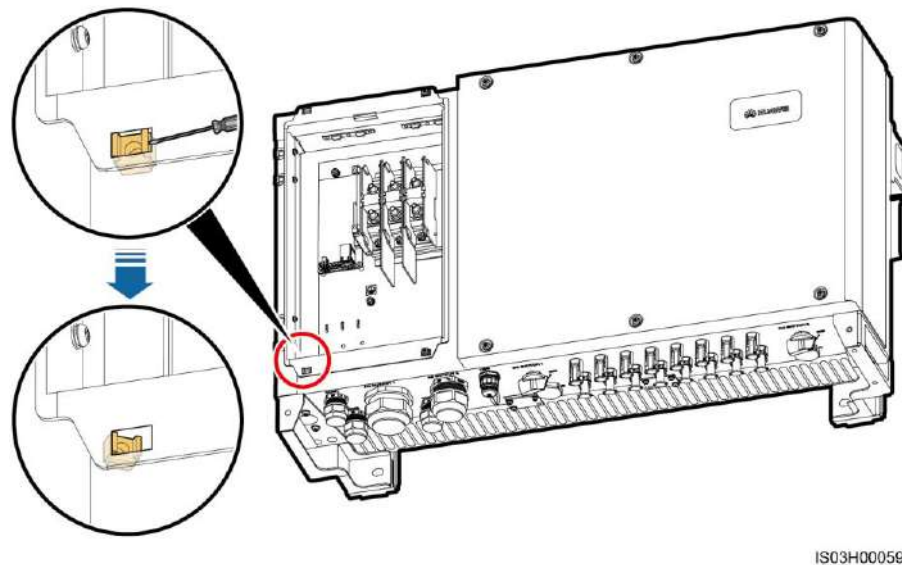
Figura 5-43 Cómo ajustar los tornillos de la puerta del compartimento de mantenimiento



 **NOTA**

- Si falta algún tornillo de la puerta del compartimento de mantenimiento, use el tornillo de puesta a tierra disponible que se encuentra en la carcasa del chasis como tornillo de reserva.
- Si falta la tuerca flotante utilizada para fijar la puerta del compartimento de mantenimiento, use la tuerca flotante de reserva que se muestra en la [figura 5-44](#).

Figura 5-44 Extracción de la tuerca flotante de reserva



----Fin

6 Comisionamiento del sistema

6.1 Verificación antes del encendido

1. El inversor debe estar instalado de forma correcta y firme.
2. Verifique que los interruptores de CC y que el interruptor de salida de CA correspondiente al enlace descendente estén en la posición OFF.
3. Los cables de tierra deben estar conectados firmemente, sin circuitos abiertos ni cortocircuitos.
4. Los cables de salida de CA deben estar conectados de forma correcta y firme, sin circuitos abiertos ni cortocircuitos.
5. Los cables de entrada de CC deben estar conectados de forma correcta y firme, sin circuitos abiertos ni cortocircuitos.
6. Los cables de comunicación deben estar conectados de forma correcta y firme.
7. Todos los conectores utilizados en la parte inferior del chasis deben estar sellados.
8. La tapa de los terminales de CA se debe haber colocado nuevamente en su lugar.
9. La puerta del compartimento de mantenimiento debe estar cerrada y los tornillos correspondientes deben estar ajustados.
10. Los terminales de entrada de CC inactivos deben estar sellados.
11. El puerto USB no usado debe estar tapado con un tapón a prueba de agua.
12. Los conectores AC OUTPUT y COM no usados deben estar tapados y los mecanismos de cierre deben estar ajustados.

6.2 Encendido del SUN2000

Prerrequisitos

Antes de encender el interruptor de CA que se encuentra entre el inversor y la red eléctrica, use un multímetro para verificar que la tensión de CA esté dentro del rango especificado.

Procedimiento

Paso 1 Encienda el interruptor de CA que se encuentra entre el inversor y la red eléctrica.



Si realiza el [paso 2](#) antes que el [paso 1](#), el SUN2000 informará un fallo de apagado anormal. El equipo podrá iniciarse con normalidad después de que el fallo se rectifique automáticamente. El tiempo predeterminado de rectificación de la alarma es de 1 minuto. Este tiempo se puede modificar mediante el software de NMS instalado en el ordenador conectado al SUN2000.

Paso 2 Encienda los interruptores de CC de la parte inferior del chasis del inversor.

Paso 3 (Opcional) Mida las temperaturas de las uniones entre los terminales de CC y los conectores usando un termómetro.

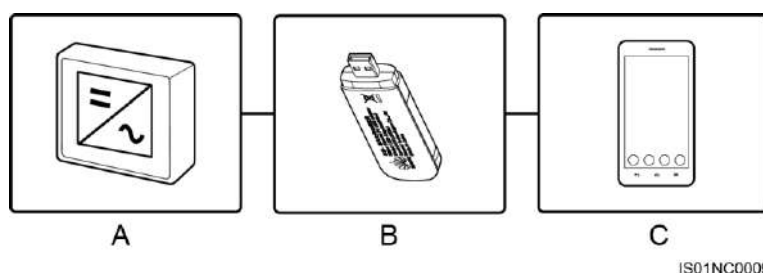
Para asegurarse de que los terminales de CC hagan buen contacto, compruebe las temperaturas de las uniones entre dichos terminales y los conectores después de que el SUN2000 haya estado en funcionamiento por un cierto periodo de tiempo. Asegúrese de que el aumento de temperatura no supere los 40 °C.

Paso 4 Conecte el SUN2000 al teléfono móvil que tiene instalada la aplicación del SUN2000 (de ahora en adelante, “la aplicación”) por medio de un módulo Bluetooth o de un cable de datos USB.



- Sistema operativo del teléfono móvil: Android 4.0 o posterior e iOS 7.0 o posterior. Cuando se usa iOS, la aplicación solo admite la conexión Bluetooth.
- Cuando use un módulo Bluetooth para establecer la conexión, asegúrese de que el teléfono móvil y el inversor estén a una distancia superior a 5 metros. De lo contrario, se verá afectada la calidad de la comunicación entre ambos equipos.
- Las instantáneas de pantalla del presente documento corresponden a la aplicación V200R001C20SPC010.

Figura 6-1 Modo de conexión con módulo Bluetooth



(A) Inversor

(B) Módulo Bluetooth

(C) Teléfono móvil

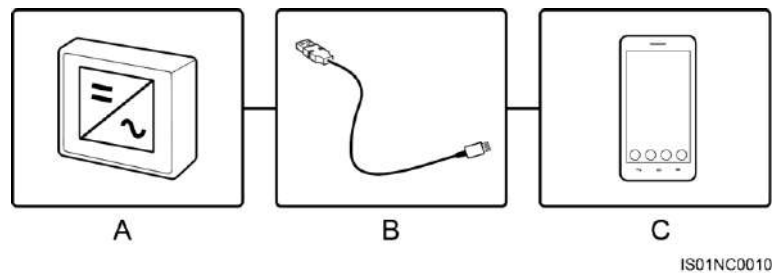


Adquiera el módulo Bluetooth que viene con el SUN2000. Es posible que los módulos Bluetooth comprados a otros proveedores no admitan la comunicación entre el SUN2000 y la aplicación.

- El sistema Android admite los adaptadores USB 2000-B y BF4030 para módulos Bluetooth.

- El sistema iOS admite el adaptador USB 2000-B para módulos Bluetooth.

Figura 6-2 Modo de conexión con cable de datos



(A) Inversor

(B) Cable de datos USB

(C) Teléfono móvil



Use el cable de datos USB suministrado con el teléfono móvil. El tipo de puerto del cable de datos USB conectado al SUN2000 es USB 2.0.

Figura 6-3 Pantalla de inicio de sesión



Figura 6-4 Selección de un modo de conexión

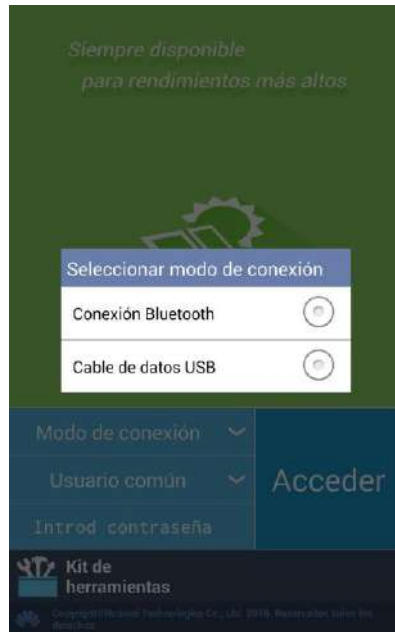


Figura 6-5 Conexión Bluetooth



Figura 6-6 Conexión con cable de datos



 **NOTA**

Después de seleccionar **Usar de forma predeterminada para este accesorio USB**, el mensaje no aparecerá si la aplicación se conecta con el inversor nuevamente sin extraer el cable de datos USB.

Paso 5 Seleccione el tipo de usuario (usuario común, usuario avanzado y usuario especial) pulsando la barra de nombres de usuario.

Figura 6-7 Selección de usuario





NOTA

- La contraseña de inicio de sesión es igual a la del inversor conectado a la aplicación y se usa solo cuando el inversor se conecta a la aplicación.
- La contraseña inicial para **Usuario común**, **Usuario avanz** y **Usuario esp** es **00000a**. Use la contraseña preestablecida para el primer inicio de sesión. Para garantizar la seguridad de la cuenta, cambie la contraseña de inmediato después del inicio de sesión.
- Durante el inicio de sesión, si introduce una contraseña incorrecta cinco veces consecutivas (el intervalo entre dos introducciones consecutivas de contraseña no válida es inferior a 2 minutos), la cuenta se bloqueará durante 10 minutos. La contraseña está compuesta por seis dígitos.

Paso 6 Introduzca la contraseña y pulse **Acceder**.

Paso 7 Después de iniciar sesión, se mostrará la pantalla **Ajustes rápidos** o la pantalla **Menú de función**.



NOTA

- Si inicia sesión en la aplicación después de que el dispositivo se conecte a la aplicación por primera vez o después del restablecimiento de los valores de fábrica, se mostrará la pantalla Quick Settings, donde se podrán configurar los parámetros básicos. Una vez implementados los ajustes, acceda a la pantalla del menú principal y modifique los parámetros en la pantalla **Ajustes**. Por defecto, el inversor se puede conectar a la red eléctrica y no será necesario configurar los parámetros.
- Se recomienda iniciar sesión en la pantalla **Ajustes rápidos** como usuario avanzado para configurar los parámetros.

Figura 6-8 Pantalla **Ajustes rápidos** (inicio de sesión como usuario avanzado)



NOTA

- Configure el código de red eléctrica aplicable al país o a la región donde se ubica la central eléctrica, así como el modelo del inversor.
- Si cambia el código de la red eléctrica, es posible que se restablezcan algunos valores de fábrica. Después de haber cambiado el código de la red eléctrica, compruebe si ello ha afectado a los parámetros previamente configurados.
- Configure los parámetros de usuario según la fecha y la hora actuales.

- Configure los parámetros **Velocidad de transmisión en baudios**, **Protocolo RS485** y **Dirección** en función de los requisitos del sitio. El parámetro **Velocidad de transmisión en baudios** puede configurarse con los valores **4800**, **9600** o **19200**. El parámetro **Protocolo RS485** puede configurarse con el valor **MODBUS RTU**, mientras que el parámetro **Dirección** puede configurarse con cualquier valor dentro del rango de 1 a 247.
- Cuando múltiples inversores se comunican con SmartLogger a través de RS485, las direcciones de todos los inversores de cada ruta RS485 deben estar dentro del rango configurado en SmartLogger y no deben estar duplicadas. De lo contrario, la comunicación se interrumpirá. Además, las velocidades de transmisión en baudios de todos los inversores de cada ruta RS485 deben coincidir con la velocidad de transmisión en baudios de SmartLogger.

Figura 6-9 Pantalla **Menú de función**



----Fin

6.3 Apagado del SUN2000

Contexto



ADVERTENCIA

- Si dos SUN2000 comparten el mismo interruptor de CA del lado de la CA, apague ambos SUN2000.
- Una vez apagado el SUN2000, es posible que el calor y la electricidad residuales del equipo produzcan descargas eléctricas y quemaduras. Por lo tanto, use guantes de seguridad y comience a trabajar con el SUN2000 cinco minutos después de apagarlo.

Procedimiento

Paso 1 Ejecute un comando de apagado en la aplicación del SUN2000, en SmartLogger o en el NMS.

Para obtener información detallada, consulte el Manual del usuario de la aplicación SUN2000, el Manual del usuario de SmartLogger1000, el Manual del usuario de SmartLogger2000 o el Manual del usuario de iManager NetEco 1000S.

Paso 2 Apague el interruptor de CA que se encuentra entre el SUN2000 y la red eléctrica.

Paso 3 Coloque los dos interruptores de CC en la posición OFF.

----Fin

7 Interacciones hombre-máquina

7.1 Operaciones con una unidad flash USB

Se recomiendan las unidades flash USB de SanDisk, Netac y Kingston. Es posible que otras marcas sean incompatibles.

7.1.1 Exportación de configuraciones

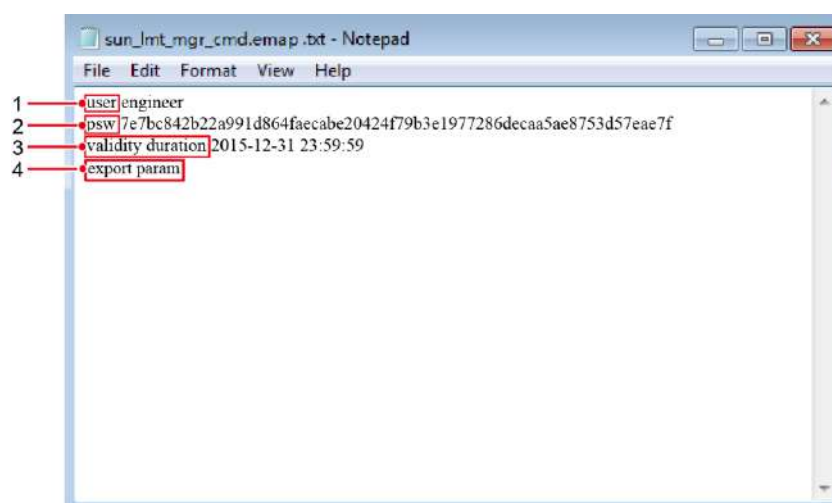
Procedimiento

Paso 1 En la aplicación SUN2000, pulse **Ajustes comando inversor** para generar un archivo de secuencias de comandos de arranque. Para obtener información detallada, consulte el Manual del usuario de la aplicación SUN2000.

Paso 2 Importe el archivo de secuencias de comandos de arranque a un ordenador.

(Opcional) El archivo de secuencias de comandos de arranque puede abrirse como archivo .txt, como se muestra en la [figura 7-1](#).

Figura 7-1 Archivo de secuencias de comandos de arranque



Nro.	Significado	Observaciones
1	Nombre de usuario	<ul style="list-style-type: none"> • Usuario avanzado: engineer • Usuario especial: admin
2	Texto cifrado	El texto cifrado varía en función de la contraseña de inicio de sesión de la aplicación SUN2000.
3	Periodo de validez de la secuencia de comandos	El periodo de validez de la secuencia de comandos varía en función de su fecha de exportación.
4	Comando	<p>Los diversos ajustes de comandos pueden producir comandos diferentes.</p> <ul style="list-style-type: none"> • Comando de exportación de configuración: export param. • Comando de importación de configuración: import param. • Comando de exportación de datos: export log. • Comando de actualización: upgrade.

Paso 3 Importe el archivo de secuencias de comandos de arranque al directorio raíz de una unidad flash USB.

Paso 4 Conecte la unidad flash USB al puerto USB. El sistema identificará automáticamente la unidad flash USB y ejecutará todos los comandos especificados en el archivo de secuencias de comandos de arranque. Observe el indicador LED para determinar el estado de funcionamiento.



Verifique que el texto cifrado del archivo de secuencias de comandos de arranque coincida con la contraseña de inicio de sesión de la aplicación SUN2000. Si no coinciden y la unidad flash USB se inserta cinco veces consecutivas, la cuenta de usuario se bloqueará durante un periodo de 10 minutos.

Tabla 7-1 Descripción de los indicadores LED

Indicador LED	Estado	Significado
	Verde, apagado	No hay operaciones con una unidad flash USB.
	Verde intermitente durante intervalos largos (encendido durante 1 s y apagado durante 1 s)	Hay una operación con una unidad flash USB.
	Verde intermitente durante intervalos cortos (encendido durante 0,125 s y apagado durante 0,125 s)	Se ha producido un fallo en una operación con una unidad flash USB.

Indicador LED	Estado	Significado
	Verde sin parpadear	Una operación con una unidad flash USB ha sido exitosa.

Paso 5 Inserte la unidad flash USB en un ordenador y verifique los datos exportados.



NOTA

Cuando finalice la exportación de las configuraciones, el archivo de secuencias de comandos de arranque y el archivo exportado estarán en el directorio raíz de la unidad flash USB.

----Fin

7.1.2 Importación de configuraciones

Prerrequisitos

Se ha exportado el archivo de configuración completo.

Procedimiento

- Paso 1** En la aplicación SUN2000, pulse **Ajustes comando inversor** para generar un archivo de secuencias de comandos de arranque. Para obtener información detallada, consulte el Manual del usuario de la aplicación SUN2000.
- Paso 2** Importe el archivo de secuencias de comandos de arranque a un ordenador.
- Paso 3** Reemplace el archivo de secuencias de comandos de arranque exportado que se encuentra en el directorio raíz de la unidad flash USB por el archivo importado.



AVISO

Reemplace únicamente el archivo de secuencias de comandos de arranque y conserve los archivos exportados.

- Paso 4** Conecte la unidad flash USB al puerto USB. El sistema identificará automáticamente la unidad flash USB y ejecutará todos los comandos especificados en el archivo de secuencias de comandos de arranque. Observe el indicador LED para determinar el estado de funcionamiento.



Verifique que el texto cifrado del archivo de secuencias de comandos de arranque coincida con la contraseña de inicio de sesión de la aplicación SUN2000. Si no coinciden y la unidad flash USB se inserta cinco veces consecutivas, la cuenta de usuario se bloqueará durante un periodo de 10 minutos.

Tabla 7-2 Descripción de los indicadores LED

Indicador LED	Estado	Significado
	Verde, apagado	No hay operaciones con una unidad flash USB.
	Verde intermitente durante intervalos largos (encendido durante 1 s y apagado durante 1 s)	Hay una operación con una unidad flash USB.
	Verde intermitente durante intervalos cortos (encendido durante 0,125 s y apagado durante 0,125 s)	Se ha producido un fallo en una operación con una unidad flash USB.
	Verde sin parpadear	Una operación con una unidad flash USB ha sido exitosa.

----Fin

7.1.3 Exportación de datos

Procedimiento

- Paso 1** En la aplicación SUN2000, pulse **Ajustes comando inversor** para generar un archivo de secuencias de comandos de arranque. Para obtener información detallada, consulte el Manual del usuario de la aplicación SUN2000.
- Paso 2** Importe el archivo de secuencias de comandos de arranque al directorio raíz de una unidad flash USB.
- Paso 3** Conecte la unidad flash USB al puerto USB. El sistema identificará automáticamente la unidad flash USB y ejecutará todos los comandos especificados en el archivo de secuencias de comandos de arranque. Observe el indicador LED para determinar el estado de funcionamiento.



Verifique que el texto cifrado del archivo de secuencias de comandos de arranque coincida con la contraseña de inicio de sesión de la aplicación SUN2000. Si no coinciden y la unidad flash USB se inserta cinco veces consecutivas, la cuenta de usuario se bloqueará durante un periodo de 10 minutos.

Tabla 7-3 Descripción de los indicadores LED

Indicador LED	Estado	Significado
	Verde, apagado	No hay operaciones con una unidad flash USB.
	Verde intermitente durante intervalos largos (encendido durante 1 s y apagado durante 1 s)	Hay una operación con una unidad flash USB.
	Verde intermitente durante intervalos cortos (encendido durante 0,125 s y apagado durante 0,125 s)	Se ha producido un fallo en una operación con una unidad flash USB.
	Verde sin parpadear	Una operación con una unidad flash USB ha sido exitosa.

Paso 4 Inserte la unidad flash USB en un ordenador y compruebe los datos exportados.



Cuando finalice la exportación de datos, el archivo de secuencias de comandos de arranque y el archivo exportado estarán en el directorio raíz de la unidad flash USB.

----Fin

7.1.4 Actualizaciones

Contexto

Retardo de actualización se usa principalmente en escenarios de actualización donde la fuente de alimentación fotovoltaica se desconecta de noche por la falta de luz o se vuelve inestable al amanecer o atardecer por la poca cantidad de luz solar.

Una vez que comience la actualización del SUN2000, si **Retardo de actualización** está configurado como **Habilitar**, en primer lugar se cargará el paquete de actualización. Una vez que la fuente de alimentación fotovoltaica se recupere y que se cumplan las condiciones de activación, el SUN2000 activará la actualización automáticamente.



Retardo de actualización está configurado como **Habilitar** por defecto. Esto significa que la actualización se puede llevar a cabo de día o de noche.

Después de habilitar **Retardo de actualización**, inicie la actualización del SUN2000 a través de una unidad flash USB, del SmartLogger o del NMS. El proceso de actualización del SUN2000 incluye las siguientes dos etapas:

1. El componente de monitorización almacena en la memoria caché el paquete de actualización y lo carga.
2. La activación del paquete de actualización comienza cuando se cumplen las siguientes condiciones.

Tabla 7-4 Condiciones para el inicio de la activación con retardo

Método de actualización	Condición para el inicio de la activación
Actualización local a través de una unidad flash USB	<ul style="list-style-type: none"> • La comunicación CAN debe ser normal. • La fuente de alimentación fotovoltaica debe funcionar normalmente. La activación comienza cuando se cumple alguna de las dos condiciones.
Actualización local de la app SUN2000	
Actualización remota a través del SmartLogger	<ul style="list-style-type: none"> • La tensión de entrada fotovoltaica debe ser superior a 500 V. • La potencia de salida debe ser superior a 1 kW. La activación comienza cuando se cumple alguna de las dos condiciones.
Actualización remota a través del NMS	



Cuando actualice el SUN2000 remotamente, no realice operaciones locales en el SUN2000.

Procedimiento

Paso 1 Obtenga el paquete de actualización necesario en el sitio web de asistencia técnica de Huawei (por ejemplo, SUN2000 V200R002C00SPCXXX).

Paso 2 Descomprima el paquete de actualización.

Después de obtener el paquete de actualización **SUN2000V200R002C00SPCXXX_package.zip**, descomprímalo y asegúrese de que los archivos extraídos incluyan lo siguiente:

- config.txt
- config_arm9.txt
- sun_lmt_mgr_cmd.emap (Es un archivo de secuencias de comandos de arranque)
- SUN2000.bin
- SUN2000_CPLD.bin
- SUN2000_FE.bin
- SUN2000_Master_Release.bin
- SUN2000_Slave_Release.bin
- update.sh
- vercfg.xml



- Si la contraseña de inicio de sesión de la aplicación SUN2000 es la contraseña inicial (00000a), no habrá necesidad de realizar los [pasos 3](#) al [5](#).
- Si la contraseña de inicio de sesión de la aplicación SUN2000 no es la contraseña inicial, siga los [pasos 3](#) al [7](#).

- Paso 3** En la aplicación SUN2000, pulse **Ajustes comando inversor** para generar un archivo de secuencias de comandos de arranque. Para obtener información detallada, consulte el Manual del usuario de la aplicación SUN2000.
- Paso 4** Importe el archivo de secuencias de comandos de arranque a un ordenador.
- Paso 5** Reemplace el archivo de secuencias de comandos de arranque del paquete de actualización por el archivo generado por la aplicación SUN2000.
- Paso 6** Copie los archivos extraídos en el directorio raíz de la unidad flash USB.
- Paso 7** Conecte la unidad flash USB en el puerto USB. El sistema identificará automáticamente la unidad flash USB y ejecutará todos los comandos especificados en el archivo de secuencias de comandos de arranque. Observe el indicador LED para determinar el estado de funcionamiento.



Verifique que el texto cifrado del archivo de secuencias de comandos de arranque coincida con la contraseña de inicio de sesión de la aplicación SUN2000. Si no coinciden y la unidad flash USB se inserta cinco veces consecutivas, la cuenta de usuario se bloqueará durante un periodo de 10 minutos.

Tabla 7-5 Descripción de los indicadores LED

Indicador LED	Estado	Significado
	Verde, apagado	No hay operaciones con una unidad flash USB.
	Verde intermitente durante intervalos largos (encendido durante 1 s y apagado durante 1 s)	Hay una operación con una unidad flash USB.
	Verde intermitente durante intervalos cortos (encendido durante 0,125 s y apagado durante 0,125 s)	Se ha producido un fallo en una operación con una unidad flash USB.
	Verde sin parpadear	Una operación con una unidad flash USB ha sido exitosa.

- Paso 8** (Opcional) El sistema se reinicia automáticamente cuando finaliza la actualización. Durante el reinicio, todos los indicadores LED se apagan. Después del reinicio, el indicador verde

parpadea durante intervalos prolongados (se mantiene encendido durante 1 segundo y después apagado durante 1 segundo) durante 1 minuto hasta que queda encendido sin parpadear, lo que indica que la actualización se ha realizado con éxito.



También es posible hacer una actualización del SUN2000 por medio de la función **Actualización inversor** en la aplicación SUN2000. Para obtener información detallada, consulte el Manual del usuario de la aplicación SUN2000.

----Fin

7.2 Operaciones con SmartLogger

Para obtener información sobre las operaciones con SmartLogger, consulte el Manual del usuario de SmartLogger1000 o el Manual del usuario de SmartLogger2000.

7.3 Operaciones con el NMS

Para obtener información sobre las operaciones con el NMS, consulte el Manual del usuario de iManager NetEco 1000S.

7.4 Operaciones con la aplicación SUN2000

Para obtener información sobre las operaciones con la aplicación SUN2000, consulte el Manual del usuario de la aplicación SUN2000.

8 Mantenimiento

8.1 Mantenimiento de rutina

Para asegurarse de que el SUN2000 pueda funcionar correctamente durante un periodo prolongado, se aconseja realizar tareas de mantenimiento de rutina según lo descrito en este capítulo.



PRECAUCIÓN

- Antes de realizar la limpieza del sistema y el mantenimiento de las conexiones de cables y de la fiabilidad de la puesta a tierra, apague el sistema (consulte la sección [6.3 Apagado del SUN2000](#)) y asegúrese de que los dos interruptores de CC del inversor estén en la posición OFF.
- Si necesita abrir la puerta del compartimento de mantenimiento en días lluviosos o de nieve, tome medidas de precaución para evitar que el agua o la nieve entren en el compartimento. Si no es posible tomar dichas medidas, no abra la puerta del compartimento bajo las mencionadas condiciones climáticas.

Tabla 8-1 Lista de mantenimiento

Ítem	Método de verificación	Intervalo de mantenimiento
Limpieza del sistema	Verifique periódicamente que los disipadores de calor estén libres de obstrucciones y de polvo.	Una vez por cada periodo de 6 meses a 1 año
Estado de funcionamiento del sistema	<ul style="list-style-type: none">• Verifique que el inversor no se encuentre dañado ni deformado.• Verifique que el sonido que el inversor hace al funcionar sea normal.• Cuando el inversor est en funcionamiento, verifique que todos sus parámetros estén bien configurados.	Una vez cada seis meses

Ítem	Método de verificación	Intervalo de mantenimiento
Conexiones de cables	<ul style="list-style-type: none"> • Verifique que los cables estén conectados firmemente. • Verifique que los cables estén intactos y, especialmente, que las partes que entren en contacto con la superficie metálica no estén rayadas. • Verifique que los puertos COM, USB y AC OUTPUT libres estén tapados con tapones a prueba de agua. 	La primera inspección se efectúa medio año después del comisionamiento inicial. A partir de ese momento, la inspección debe llevarse a cabo una vez por cada periodo de 6 meses a 1 año.
Fiabilidad de la puesta a tierra	Verifique que los cables de tierra estén conectados firmemente.	La primera inspección se efectúa medio año después del comisionamiento inicial. A partir de ese momento, la inspección debe llevarse a cabo una vez por cada periodo de 6 meses a 1 año.

8.2 Resolución de problemas

Las severidades de las alarmas se definen a continuación:

- Grave: El inversor pasa al modo apagado y se desconecta de la red eléctrica para dejar de generar energía eléctrica después de que ocurre un fallo.
- Menor: Algunos componentes presentan fallos, pero el inversor puede seguir generando electricidad.
- Advertencia: La potencia de salida del inversor disminuye debido a factores externos.

Tabla 8-2 Alarmas y medidas de resolución de problemas comunes

ID de la alarma	Nombre de la alarma	Severidad de la alarma	Causa posible	Sugerencia
103	Alta tensión de entrada de CC	Grave	<ul style="list-style-type: none"> • ID de la causa = 1 El arreglo fotovoltaico no está configurado adecuadamente. Hay demasiados módulos fotovoltaicos conectados en serie a las cadenas fotovoltaicas 1 y 2, por lo que la tensión de circuito abierto 	<ul style="list-style-type: none"> • ID de la causa = 1 Reduzca la cantidad de módulos fotovoltaicos conectados en serie a las cadenas fotovoltaicas 1 y 2 hasta que la tensión de circuito abierto sea inferior o igual al voltaje de operación máximo del SUN2000. Una vez corregida la configuración del arreglo fotovoltaico, la alarma del inversor desaparecerá.

ID de la alarma	Nombre de la alarma	Severidad de la alarma	Causa posible	Sugerencia
			<p>de las cadenas fotovoltaicas supera el voltaje de operación máximo del SUN2000.</p> <ul style="list-style-type: none"> • ID de la causa = 2 El arreglo fotovoltaico no está configurado adecuadamente. Hay demasiados módulos fotovoltaicos conectados en serie a las cadenas fotovoltaicas 3 y 4, por lo que la tensión de circuito abierto de las cadenas fotovoltaicas supera el voltaje de operación máximo del SUN2000. • ID de la causa = 3 El arreglo fotovoltaico no está configurado adecuadamente. Hay demasiados módulos fotovoltaicos conectados en serie a las cadenas fotovoltaicas 5 y 6, por lo que la tensión de circuito abierto de las cadenas fotovoltaicas supera el voltaje de operación máximo del SUN2000. • ID de la causa = 4 El arreglo fotovoltaico no está configurado adecuadamente. Hay demasiados módulos fotovoltaicos conectados en serie a las cadenas fotovoltaicas 7 y 8, por lo que la tensión 	<ul style="list-style-type: none"> • ID de la causa = 2 Reduzca la cantidad de módulos fotovoltaicos conectados en serie a las cadenas fotovoltaicas 3 y 4 hasta que la tensión de circuito abierto sea inferior o igual al voltaje de operación máximo del SUN2000. Una vez corregida la configuración del arreglo fotovoltaico, la alarma del inversor desaparecerá. • ID de la causa = 3 Reduzca la cantidad de módulos fotovoltaicos conectados en serie a las cadenas fotovoltaicas 5 y 6 hasta que la tensión de circuito abierto sea inferior o igual al voltaje de operación máximo del SUN2000. Una vez corregida la configuración del arreglo fotovoltaico, la alarma del inversor desaparecerá. • ID de la causa = 4 Reduzca la cantidad de módulos fotovoltaicos conectados en serie a las cadenas fotovoltaicas 7 y 8 hasta que la tensión de circuito abierto sea inferior o igual al voltaje de operación máximo del SUN2000. Una vez corregida la configuración del arreglo fotovoltaico, la alarma del inversor desaparecerá.

ID de la alarma	Nombre de la alarma	Severidad de la alarma	Causa posible	Sugerencia
			de circuito abierto de las cadenas fotovoltaicas supera el voltaje de operación máximo del SUN2000.	
106-113	Anomalía en la cadena 1-8	Advertencia	ID de la causa = 1 <ul style="list-style-type: none"> La cadena fotovoltaica no estuvo expuesta a la luz solar durante mucho tiempo. La cadena fotovoltaica está dañada o deteriorada. 	<ol style="list-style-type: none"> Verifique si la corriente de la cadena fotovoltaica es notablemente inferior a las corrientes de las otras cadenas fotovoltaicas. De ser así, verifique si la cadena fotovoltaica en cuestión no está expuesta a la luz solar. Si la cadena fotovoltaica está limpia y expuesta a la luz solar, verifique si algún módulo fotovoltaico presenta fallos.
120-127	Inversión en la cadena 1-8	ID de causa = 1: Grave ID de causa = 2: Advertencia	<ul style="list-style-type: none"> ID de la causa = 1 La cadena fotovoltaica está conectada de manera inversa. ID de la causa = 2 Hay solo unos pocos módulos fotovoltaicos conectados en serie a la cadena, por lo que la tensión final es inferior a la de otras cadenas fotovoltaicas. 	<ul style="list-style-type: none"> ID de la causa = 1 Verifique si la cadena fotovoltaica está conectada al inversor de manera inversa. De ser así, apague los dos interruptores de CC una vez que la tensión de la cadena fotovoltaica haya bajado hasta ubicarse dentro del rango de tensión segura (inferior a 60 VCC) y después corrija la conexión de la cadena fotovoltaica. ID de la causa = 2 Verifique si la cantidad de módulos fotovoltaicos conectados al inversor en serie es reducida. De ser así, aumente la cantidad.
200	Circuito de CC con anomalías	Grave	Hay condiciones externas anormales que activan la protección del circuito de CC interno del inversor. Las causas posibles son las siguientes: <ul style="list-style-type: none"> ID de la causa = 3 La entrada del inversor se ha desconectado por accidente, o bien la potencia de salida de 	<p>ID de la causa = 3/10/11</p> <ol style="list-style-type: none"> El inversor detecta sus condiciones externas de funcionamiento en tiempo real. Una vez rectificado el fallo, el inversor se recupera automáticamente. Si la alarma se activa repetidamente, comuníquese con la asistencia técnica de Huawei. <p>ID de la causa = 12/15</p> <p>Apague el interruptor de salida de CA y el interruptor de entrada de CC.</p>

ID de la alarma	Nombre de la alarma	Severidad de la alarma	Causa posible	Sugerencia
			<p>la cadena fotovoltaica ha cambiado abruptamente porque la cadena no está expuesta a la luz solar.</p> <ul style="list-style-type: none"> • ID de la causa = 10 Hay un desequilibrio grave entre las tres fases de la red eléctrica, por lo que se activa la protección del circuito de control interno del inversor. • ID de la causa = 11 La tensión de la red eléctrica ha cambiado drásticamente, y la potencia de entrada del inversor no se descarga en poco tiempo, lo que aumenta la tensión interna y activa la protección contra sobretensión. • ID de la causa = 12/15 Se ha producido un fallo irreparable en un circuito interno del inversor. 	<p>Enciéndalos al cabo de 5 minutos. Si el fallo persiste, comuníquese con la asistencia técnica de Huawei.</p>
202	Circuito de inversor con anomalías	Grave	<p>Hay condiciones externas anormales que activan la protección del circuito interno del inversor. Las causas posibles son las siguientes:</p> <ul style="list-style-type: none"> • ID de la causa = 13 La tensión de la red eléctrica se reduce drásticamente, o la red eléctrica entra en cortocircuito, lo que daña el circuito de 	<p>ID de la causa = 13/14/16</p> <ol style="list-style-type: none"> 1. El inversor detecta sus condiciones externas de funcionamiento en tiempo real. Una vez rectificado el fallo, el inversor se recupera automáticamente. 2. Si la alarma se activa repetidamente, comuníquese con la asistencia técnica de Huawei. <p>ID de la causa = 20</p> <ol style="list-style-type: none"> 1. Verifique si el cable de salida del inversor presenta cortocircuitos.

ID de la alarma	Nombre de la alarma	Severidad de la alarma	Causa posible	Sugerencia
			<p>detección de tensión interno del inversor.</p> <ul style="list-style-type: none"> • ID de la causa = 14 La tensión de la red eléctrica se reduce drásticamente, o bien la red eléctrica entra en cortocircuito. Como resultado, la corriente de salida transitoria del inversor excede el umbral superior, por lo que se activa la protección del dispositivo. • ID de la causa = 16 La corriente de CC de la red eléctrica está por encima del umbral superior. • ID de la causa = 20 La salida del inversor entra en cortocircuito. Como resultado, la corriente de salida se incrementa repentinamente y llega a un valor que supera el límite máximo, lo que activa la protección del inversor. 	<p>2. Si la alarma se activa repetidamente, comuníquese con la asistencia técnica de Huawei.</p>
301	Tensión anormal en la red eléctrica	Grave	<p>La tensión de la red eléctrica excede el rango aceptable. Las causas posibles son las siguientes:</p> <ul style="list-style-type: none"> • ID de la causa = 4 La tensión de la red eléctrica está por debajo del umbral inferior especificado. • ID de la causa = 16 La tensión de la red 	<p>ID de la causa = 4</p> <ol style="list-style-type: none"> 1. Si la alarma se activa accidentalmente, es posible que el funcionamiento de la red eléctrica sea temporalmente anormal. El inversor se recuperará automáticamente después de detectar que la red eléctrica ha vuelto a la normalidad. 2. Si la alarma se activa con frecuencia, verifique si la tensión de la red eléctrica se encuentra dentro del rango aceptable. De no ser así, comuníquese con el

ID de la alarma	Nombre de la alarma	Severidad de la alarma	Causa posible	Sugerencia
			<p>eléctrica está por encima del umbral superior especificado.</p> <ul style="list-style-type: none"> • ID de la causa = 19 La tensión de la red eléctrica se mantuvo por encima del umbral superior especificado durante 10 minutos. • ID de la causa = 26 La tensión de la red eléctrica está por encima del umbral superior especificado. • ID de la causa = 28 Las tensiones de las tres fases de la red eléctrica difieren sustancialmente. • ID de la causa = 29 <ol style="list-style-type: none"> 1. La red eléctrica experimenta un corte. 2. El circuito de CA está desconectado, o el interruptor de CA está apagado. • ID de la causa = 31-33 La impedancia del cable A (ID de causa = 31)/B (ID de causa = 32)/C (ID de causa = 33) de la fase de salida, conectado a la puesta a tierra de protección, es baja o se ha producido un cortocircuito. 	<p>operador de suministro eléctrico local. De ser así, inicie sesión en la aplicación SUN2000, en SmartLogger o en el NMS para modificar los umbrales de protección contra baja tensión y sobretensión de la red eléctrica con la autorización del operador de suministro eléctrico local.</p> <ol style="list-style-type: none"> 3. Si el fallo persiste durante un tiempo prolongado, verifique el interruptor de CA y el cable de salida de CA. <p>ID de la causa = 16/19/26</p> <ol style="list-style-type: none"> 1. Verifique si la tensión de conexión a la red eléctrica excede el umbral superior. De ser así, comuníquese con el operador de suministro eléctrico local. 2. Si ha confirmado que la tensión de conexión a la red eléctrica excede el umbral superior y si ha obtenido la autorización del operador de suministro eléctrico local, modifique los umbrales de protección contra baja tensión y sobretensión. 3. Verifique si la tensión máxima de la red eléctrica excede el umbral superior. <p>ID de la causa = 28</p> <ol style="list-style-type: none"> 1. Si la excepción se debe a un fallo externo, el inversor se recupera automáticamente después de la rectificación del fallo. 2. Si la alarma persiste y afecta el rendimiento energético de la central eléctrica, comuníquese con el operador de suministro eléctrico local. <p>ID de la causa = 29</p> <ol style="list-style-type: none"> 1. Verifique la tensión de CA. 2. Verifique que el cable de alimentación de CA esté conectado firmemente y que el interruptor de CA esté encendido. <p>ID de la causa = 31-33 Verifique la impedancia del cable A (ID de causa = 31)/B (ID de causa =</p>

ID de la alarma	Nombre de la alarma	Severidad de la alarma	Causa posible	Sugerencia
				32)/C (ID de causa = 33) de la fase de salida conectado a la puesta a tierra de protección y localice la ubicación con menor impedancia; resuelva el problema.
305	Frecuencia anormal de la red eléctrica	Grave	<ul style="list-style-type: none"> • ID de la causa = 2 La frecuencia real de la red eléctrica es superior a la requerida por la norma para la red eléctrica local. • ID de la causa = 4 La frecuencia real de la red eléctrica es inferior a la requerida por la norma para la red eléctrica local. • ID de la causa = 5 La velocidad de cambio real de la frecuencia de la red eléctrica no satisface los requisitos normativos aplicables a la red eléctrica local. 	<p>ID de la causa = 2/4</p> <ol style="list-style-type: none"> 1. Si la alarma se activa accidentalmente, es posible que el funcionamiento de la red eléctrica sea temporalmente anormal. El inversor se recuperará automáticamente después de detectar que la red eléctrica ha vuelto a la normalidad. 2. Si la alarma se activa frecuentemente, verifique si la frecuencia de la red eléctrica se encuentra dentro del rango aceptable. De no ser así, comuníquese con el operador de suministro eléctrico local. De ser así, inicie sesión en la aplicación SUN2000, en SmartLogger o en el NMS para modificar los umbrales de protección contra frecuencia baja y frecuencia alta de la red eléctrica con la autorización del operador de suministro eléctrico local. <p>ID de la causa = 5</p> <ol style="list-style-type: none"> 1. Si la alarma se activa accidentalmente, es posible que el funcionamiento de la red eléctrica sea temporalmente anormal. El inversor se recuperará automáticamente después de detectar que la red eléctrica ha vuelto a la normalidad. 2. Si la alarma se activa frecuentemente, verifique si la frecuencia de la red eléctrica se encuentra dentro del rango aceptable. De no ser así, comuníquese con el operador de suministro eléctrico local.
313	Baja resistencia de aislamiento	Grave	<p>ID de la causa = 1</p> <ul style="list-style-type: none"> • Se produce un cortocircuito entre la cadena fotovoltaica 	<ol style="list-style-type: none"> 1. Verifique la impedancia entre la cadena fotovoltaica y el cable PGND. Si se produce un cortocircuito, rectifique el fallo. 2. Si está seguro de que la

ID de la alarma	Nombre de la alarma	Severidad de la alarma	Causa posible	Sugerencia
			<p>y el cable PGND.</p> <ul style="list-style-type: none"> La cadena fotovoltaica ha estado instalada en un ambiente húmedo durante mucho tiempo. 	<p>impedancia es inferior al valor predeterminado para un entorno nublado o lluvioso, inicie sesión en la aplicación SUN2000, en SmartLogger o en el NMS y configure el parámetro Protección de resistencia de aislamiento.</p>
318	Corriente residual anormal	Grave	<p>ID de la causa = 1</p> <p>La resistencia de aislamiento contra el cable PGND en el lado de la entrada disminuye cuando el inversor está en funcionamiento, lo que produce una corriente residual excesivamente alta.</p>	<ol style="list-style-type: none"> Si la alarma se activa accidentalmente, es posible que el funcionamiento del circuito externo sea temporalmente anormal. Una vez rectificado el fallo, el inversor se recupera automáticamente. Si la alarma se activa repetidamente o persiste, verifique si la impedancia entre la cadena fotovoltaica y el suelo es excesivamente baja.
321	Temperatura excesiva del armario	Grave	<p>ID de la causa = 1</p> <ul style="list-style-type: none"> El inversor está instalado en un sitio con escasa ventilación. La temperatura ambiente excede el umbral superior. El ventilador interno no funciona con normalidad. 	<ol style="list-style-type: none"> Verifique la ventilación y la temperatura ambiente del lugar de instalación del inversor. Si la ventilación es escasa o si la temperatura ambiente excede el umbral superior, mejore la ventilación y la disipación del calor. Si tanto la ventilación como la temperatura ambiente satisfacen los requisitos, comuníquese con la asistencia técnica de Huawei.
322	Comunicación SPI anormal	Grave	<p>ID de la causa = 1</p> <p>Se ha producido un fallo irrecuperable en un circuito interno del inversor.</p>	<p>Apague el interruptor de salida de CA y el interruptor de entrada de CC. Enciéndalos al cabo de 5 minutos. Si el fallo persiste, comuníquese con la asistencia técnica de Huawei.</p>
326	Puesta a tierra anormal	Grave	<p>ID de la causa = 1</p> <ul style="list-style-type: none"> El cable neutro o PGND no se conecta al inversor. El lado de salida del SUN2000 no se conecta a un transformador de aislamiento cuando la salida de la cadena fotovoltaica está conectada a 	<ol style="list-style-type: none"> Verifique que el cable neutro o PGND esté correctamente conectado al inversor. Si la salida de la cadena fotovoltaica está conectada a tierra, asegúrese de que el lado de salida del SUN2000 se conecte al transformador de aislamiento.

ID de la alarma	Nombre de la alarma	Severidad de la alarma	Causa posible	Sugerencia
			tierra.	
400	Fallo del sistema	Grave	ID de la causa = 1/3/21/23/27 Se ha producido un fallo irrecuperable en un circuito interno del inversor.	Apague el interruptor de salida de CA y el interruptor de entrada de CC. Enciéndalos al cabo de 5 minutos. Si el fallo persiste, comuníquese con la asistencia técnica de Huawei.
410	Alimentación auxiliar anormal	Grave	ID de la causa = 4 La tensión de la tarjeta de control de muestreo es anormal, lo que puede deberse a una de las siguientes causas: <ul style="list-style-type: none"> El chip de alimentación interno de la tarjeta de control de muestreo presenta fallos. El circuito de detección ha comenzado a fallar. 	<ol style="list-style-type: none"> Cuando se activa la alarma, el inversor se apaga de forma automática. Una vez rectificado el fallo, el inversor se inicia automáticamente. Si la alarma se activa repetidamente, comuníquese con la asistencia técnica de Huawei.
411	Error en autoverificación de AFCI	Grave	ID de la causa = 1/2/3 Se ha producido un fallo en la verificación del AFCI.	<ol style="list-style-type: none"> Apague el interruptor de salida de CA y el interruptor de entrada de CC. Enciéndalos al cabo de 5 minutos. Si el fallo persiste, póngase en contacto con la asistencia técnica de Huawei. Deshabilite la función AFCI si está seguro de que no va a utilizarla.
412	Fallo en arco de CC	Grave	ID de la causa = 1/2/3/4 El cable de la cadena fotovoltaica tiene un contacto débil o circuitos abiertos.	Compruebe si el cable de la cadena fotovoltaica tiene un contacto débil o circuitos abiertos. Si es el caso, vuelva a conectarlo.
504	Incompatibilidad de versión de software	Menor	ID de la causa = 1/2/3 Durante la actualización del software del inversor, se carga una versión incorrecta de dicho software.	Verifique si ha realizado una actualización de software recientemente. De ser así, vuelva a realizar la actualización en función de la versión correcta.
505	Fallo de actualización	Grave	ID de la causa = 1 La actualización no finaliza normalmente.	Vuelva a realizar la actualización.
61440	Fallo de	Menor	ID de la causa = 1	<ol style="list-style-type: none"> Reemplace la tarjeta de

ID de la alarma	Nombre de la alarma	Severidad de la alarma	Causa posible	Sugerencia
	unidad flash		<ul style="list-style-type: none"> La memoria flash es insuficiente. La memoria flash tiene sectores defectuosos. 	<p>monitorización.</p> <p>2. Si la tarjeta de monitorización está integrada al dispositivo de monitorización, reemplace dicho dispositivo.</p>

**NOTA**

Si los fallos no se pueden rectificar mediante las medidas enunciadas en la tabla precedente, comuníquese con la asistencia técnica de Huawei.

9 Manipulación del SUN2000

9.1 Extracción del SUN2000



Antes de extraer el SUN2000, desconecte las conexiones de CA y CC. Para conocer el proceso de desconexión, consulte la sección 6.3, “Apagado del SUN2000”. Después de apagar el SUN2000, espere por lo menos 5 minutos antes de realizar operaciones en él.

Para extraer el SUN2000, realice las siguientes operaciones:

1. Desconecte todos los cables del SUN2000, incluso los cables de comunicación RS485, los cables de entrada de CC, los cables de salida de CA y los cables PGND.
2. Extraiga el SUN2000 de la ménsula de montaje.
3. Extraiga la ménsula de montaje.

9.2 Embalaje del SUN2000

- Si los materiales de embalaje originales se encuentran disponibles, coloque el SUN2000 dentro de ellos y luego séllelos usando cinta adhesiva.
- Si los materiales de embalaje originales no están disponibles, coloque el SUN2000 dentro de una caja de cartón adecuada y séllela correctamente.

9.3 Cómo desechar el SUN2000

Si la vida útil del SUN2000 ha concluido, deséchelo de acuerdo con las normas locales relativas al desecho de residuos de equipos eléctricos.

10 Especificaciones técnicas

Eficiencia

Ítem	SUN2000-33KTL-A	SUN2000-36KTL		SUN2000-42KTL
Máxima eficiencia de conversión	98,6%	98,6% (380 V/400 V)	98,8% (480 V)	98,8 %
Eficiencia europea	98,4%	98,4% (380 V/400 V)	98,6% (480 V)	98,6 %

Entrada

Ítem	SUN2000-33KTL-A	SUN2000-36KTL	SUN2000-42KTL
Potencia de entrada máxima (cos $\varphi = 1$)	30 600 W	40 800 W	47 900 W
Tensión de entrada máxima	1100 V		
Corriente de entrada máxima (por MPPT)	22 A		
Corriente máxima de cortocircuito (por MPPT)	30 A		
Corriente de retorno máxima del inversor al arreglo fotovoltaico	0 A		
Tensión de inicio / voltaje de operación mínimos	200 V/250 V (200 V ^a)		

Ítem	SUN2000-33KTL-A	SUN2000-36KTL	SUN2000-42KTL
Voltaje de operación máximo	1000 V		
Rango de voltaje de MPPT	200-1000 V		
Rango de voltaje MPPT de potencia máxima	480–800 V	480–800 V (380 V/400 V)/580–850 V (480 V)	580–850 V
Tensión nominal de entrada	620 V	620 V (380 V/400 V)/720 V (480 V)	720 V
Cantidad de entradas	8		
Cantidad de MPPT	4		
Nota "a": La tensión mínima de arranque del SUN2000-36KTL es 200 V según el código de red NB/T 32004.			

Salida

Ítem	SUN2000-33KTL-A	SUN2000-36KTL	SUN2000-42KTL
Potencia activa nominal	30 000 W	36 000 W	42 000 W
Potencia aparente máxima	33 000 VA	40 000 VA	47 000 VA
Potencia activa máxima ^a (cos φ = 1)	30 000 W	40 000 W (se puede configurar como 36 000 W)	47 000 W (se puede configurar como 42 000 W)
Voltaje de salida nominal ^b	230 V/400 V, 3W+(N) ^c +PE	220 V/380 V, 230 V/400 V, 3W+(N) ^c +PE; 277 V/480 V, 3W+PE	277 V/480 V, 3W+PE
Frecuencia de red eléctrica adaptada	50 Hz / 60 Hz		
Corriente de salida máxima	48 A (400 V)	60,8 A (380 V)/57,8 A (400 V)/48,2 A (480 V)	56,6 A (480 V)
Factor de potencia	0,8 capacitivo ... 0,8 inductivo		

Ítem	SUN2000-33KTL-A	SUN2000-36KTL	SUN2000-42KTL
Distorsión armónica total máxima (potencia nominal)	< 3 %		
<p>Nota "a": Nota "a": La máxima potencia activa es determinada por Modo PQ, que puede configurarse en la aplicación del SUN200, el SmartLogger o NetEco. Si Modo PQ 1 está seleccionado, la potencia activa máxima es igual a la potencia aparente máxima. Si Modo PQ 2 está seleccionado, la potencia activa máxima es igual a la potencia activa nominal.</p> <p>Nota "b": El voltaje de salida nominal depende del parámetro Código de red, que puede configurarse en la aplicación SUN2000, en SmartLogger o en el NMS.</p> <p>Nota "c": Decida si desea conectar el conductor neutro al SUN2000-33KTL-A y al SUN2000-36KTL en función del escenario de aplicación. En los casos en los que se utilicen sin conductor neutro, configure el Modo de salida como Trifásico, trifilar. En los casos en los que se utilicen con conductor neutro, configure el Modo de salida como Trifásico, cuatro hilos.</p> <p>Cuando el Código de red del SUN2000-36KTL se configura como Mexico-MV480 y se utiliza el SUN2000-36KTL para la generación de alimentación en una conexión de red de 440 VCA, se deberá ajustar el umbral de protección contra baja tensión de nivel 1 y de nivel 2 en 384 V. El voltaje de salida de CA adecuado está dentro del rango de 384–576 V.</p>			

Protección

Ítem	SUN2000-33KTL-A	SUN2000-36KTL	SUN2000-42KTL
Interruptor de entrada de CC	Se admite		
Protección antiaislamiento	Se admite		
Protección contra la sobrecorriente de salida	Se admite		
Protección contra la conexión inversa de entrada	Se admite		
Detección de fallos en cadenas fotovoltaicas	Se admite		
Protección contra sobrecorriente de CC	Tipo II		

Ítem	SUN2000-33KTL-A	SUN2000-36KTL	SUN2000-42KTL
Protección contra sobrecorriente de CA	Tipo II		
Detección de resistencia de aislamiento	Se admite		
Unidad de monitorización de corriente residual (RCMU)	Se admite		
Protección ante fallo de arco (AFCI: interruptor de circuito por fallo de arco)	No compatible	Opcional	No compatible

Comunicación

Ítem	SUN2000-33KTL-A	SUN2000-36KTL	SUN2000-42KTL
Pantalla	Indicador LED, módulo Bluetooth + aplicación, cable de datos USB + aplicación		
RS485	Se admite		
PLC	Se admite		
FE	No se admite	Opcional ^a	No se admite
Nota "a": Si el SUN2000-36KTL adopta el modo de comunicación FE, solo se admitirán los modos de comunicación RS485 y FE, pero no se admitirá el modo de comunicación PLC.			

Parámetros comunes

Ítem	SUN2000-33KTL-A	SUN2000-36KTL	SUN2000-42KTL
Dimensiones (ancho x altura x profundidad)	930 mm x 550 mm x 283 mm (con plato de fijación)		
Peso neto	Alrededor de 60 kg (sin el plato de fijación) / alrededor de 62 kg (con plato de fijación)		
Temperatura de operación	-25 °C a +60 °C		

Ítem	SUN2000-33KTL-A	SUN2000-36KTL	SUN2000-42KTL
Modo de enfriamiento	Convección natural		
Altitud más alta	4000 m		
Humedad	Humedad relativa de 0 % a 100 %		
Terminal de entrada	Amphenol Helios H4		
Terminal de salida	Conector de cable resistente al agua + terminal OT		
Clasificación de protección de ingreso	IP65		
Topología	Sin transformador		

A Códigos de redes eléctricas



NOTA

Los códigos de las redes eléctricas están sujetos a cambios. Los códigos enumerados son solo para fines de referencia.

La [tabla A-1](#) especifica los códigos de redes eléctricas admitidos por el SUN2000-33KTL-A.

Tabla A-1 Códigos de redes eléctricas (para el SUN2000-33KTL-A)

N.º	Código de red eléctrica	Descripción	Tensión de red eléctrica
1	VDE-AR-N-4105	Red eléctrica de baja tensión de Alemania	230 V/400 V
2	UTE C 15-712-1(A)	Red eléctrica de baja tensión de Francia continental	230 V/400 V
3	UTE C 15-712-1(B)	230 V 50 Hz en islas de Francia	230 V/400 V
4	UTE C 15-712-1(C)	230 V 60 Hz en islas de Francia	230 V/400 V
5	CEI0-21	Red eléctrica de baja tensión de Italia	230 V/400 V
6	RD1699/661	Red eléctrica de baja tensión de España	230 V/400 V
7	PO12.3	Red eléctrica de baja tensión de España	230 V/400 V
8	CEI0-16	Red eléctrica de baja tensión de Italia	230 V/400 V
9	EN50438-TR	Red eléctrica de baja tensión de Turquía	230 V/400 V

La [tabla A-2](#) enumera los códigos de las redes eléctricas que admite el SUN2000-36KTL.

Tabla A-2 Códigos de redes eléctricas (SUN2000-36KTL)

Nro.	Código de red eléctrica	Descripción	Tensión de red eléctrica
1	VDE-AR-N-4105	Red eléctrica de baja tensión de Alemania	230 V / 400 V
2	NB/T 32004	Red eléctrica de baja tensión de China	220 V / 380 V
3	UTE C 15-712-1 (A)	Red eléctrica de baja tensión de Francia continental	230 V / 400 V
4	UTE C 15-712-1 (B)	230 V 50 Hz en islas de Francia	230 V / 400 V
5	UTE C 15-712-1 (C)	230 V 60 Hz en islas de Francia	230 V / 400 V
6	BDEW-MV	Red eléctrica de tensión media de Alemania (BDEW-MV)	230 V / 400 V
7	G59 de Inglaterra	Red eléctrica de 230 V de Inglaterra (I > 16 A)	230 V / 400 V
8	G59 de Escocia	Red eléctrica de 240 V de Escocia (I > 16 A)	240 V / 415 V
9	CEI0-21	Red eléctrica de baja tensión de Italia	230 V / 400 V
10	EN50438-CZ	Red eléctrica de baja tensión de la República Checa	230 V / 400 V
11	RD1699/661	Red eléctrica de baja tensión de España	230 V / 400 V
12	RD1699/661-MV480	Red eléctrica de tensión media de España	277 V / 480 V
13	C10/11	Red eléctrica de baja tensión de Bélgica	230 V / 400 V
14	AS4777	Red eléctrica de baja tensión de Australia	230 V / 400 V
15	IEC61727	Red eléctrica de baja tensión de IEC61727 (50 Hz)	230 V / 400 V
16	CEI0-16	Red eléctrica de baja tensión de Italia	230 V / 400 V
17	TAI-MEA	Red eléctrica de baja tensión de Tailandia (MEA)	230 V / 400 V
18	TAI-PEA	Red eléctrica de baja tensión de Tailandia (PEA)	220 V / 380 V
19	BDEW-MV480	Red eléctrica de tensión media de Alemania (BDEW-MV480)	277 V / 480 V

Nro.	Código de red eléctrica	Descripción	Tensión de red eléctrica
20	G59-Inglaterra-MV480	Red eléctrica de tensión media de Inglaterra 480 V (I > 16 A)	277 V / 480 V
21	IEC61727-MV480	Red eléctrica de tensión media de IEC61727 (50 Hz)	277 V/480 V
22	UTE C 15-712-1-MV480	Red eléctrica de tensión media de Francia	277 V / 480 V
23	TAI-PEA-MV480	Red eléctrica de tensión media de Tailandia (PEA)	277 V / 480 V
24	TAI-MEA-MV480	Red eléctrica de tensión media de Tailandia (MEA)	277 V / 480 V
25	EN50438-DK-MV480	Red eléctrica de tensión media de Dinamarca	277 V / 480 V
26	EN50438-TR-MV480	Red eléctrica de tensión media de Turquía	277 V / 480 V
27	EN50438-TR	Red eléctrica de baja tensión de Turquía	230 V / 400 V
28	C11/C10-MV480	Red eléctrica de tensión media de Bélgica	277 V / 480 V
29	Filipinas	Red eléctrica de baja tensión de Filipinas	220 V / 380 V
30	Filipinas-MV480	Red eléctrica de tensión media de Filipinas	277 V / 480 V
31	EN50438-NL	Red eléctrica de los Países Bajos	230 V/400 V
32	NRS-097-2-1	Red eléctrica de baja tensión de Sudáfrica	230 V / 400 V
33	NRS-097-2-1-MV480	Red eléctrica de tensión media de Sudáfrica	277 V / 480 V
34	COREA	Red eléctrica de baja tensión de Corea del Sur	220 V / 380 V
35	IEC61727-60Hz	Red eléctrica de baja tensión de IEC61727 (60 Hz)	230 V / 400 V
36	IEC61727-60Hz-MV480	Red eléctrica de tensión media de IEC61727 (60 Hz)	277 V / 480 V
37	ANRE	Red eléctrica de baja tensión de Rumanía	230 V / 400 V
38	ANRE-MV480	Red eléctrica de tensión media de Rumanía	277 V / 480 V

Nro.	Código de red eléctrica	Descripción	Tensión de red eléctrica
39	PO12.3-MV480	Red eléctrica de tensión media de España	277 V / 480 V
40	EN50438_IE-MV480	Red eléctrica de tensión media de Irlanda (EN50438_IE)	277 V / 480 V
41	EN50438_IE	Red eléctrica de baja tensión de Irlanda (EN50438_IE)	277 V / 480 V
42	INDIA	Red eléctrica de baja tensión de India	230 V/400 V
43	CEI0-16-MV480	Red eléctrica de tensión media de Italia (CEI0-16)	277 V / 480 V
44	PO12.3	Red eléctrica de baja tensión de España	230 V / 400 V
45	CEI0-21-MV480	Red eléctrica de tensión media de Italia (CEI0-21)	277 V / 480 V
46	ETEC Egipto	Red eléctrica de baja tensión de Egipto	230 V / 400 V
47	ETEC-MV480 Egipto	Red eléctrica de tensión media de Egipto	277 V / 480 V
48	CLC/TS50549_IE	Red eléctrica de baja tensión de Irlanda (CLC/TS50549_IE)	230 V / 400 V
49	CLC/TS50549_IE-MV480	Red eléctrica de tensión media de Irlanda (CLC/TS50549_IE)	277 V / 480 V
50	Jordan-Transmission	Red eléctrica de baja tensión de Jordania	230 V / 400 V
51	Jordan-Transmission-MV480	Red eléctrica de tensión media de Jordania	277 V / 480 V
52	NAMIBIA	Red eléctrica de Namibia	230 V / 400 V
53	ABNT NBR 16149	Red eléctrica de baja tensión de Brasil	220 V / 380 V
54	SA_RPPs	Red eléctrica de baja tensión de Sudáfrica	230 V/400 V
55	SA_RPPs-MV480	Red eléctrica de tensión media de Sudáfrica	277 V/480 V
56	ZAMBIA	Red eléctrica de baja tensión de Zambia	220 V/380 V
57	Chile	Red eléctrica de baja tensión de Chile	220 V/380 V

Nro.	Código de red eléctrica	Descripción	Tensión de red eléctrica
58	Mexico-MV480	Red eléctrica de tensión media de México	277 V/480 V
59	Malaysian	Red eléctrica de baja tensión de Malasia	230 V/400 V
60	KENYA_ETHIOPIA	Red eléctrica de baja tensión de Kenia y red eléctrica de baja tensión de Etiopía	230 V/400 V
61	NIGERIA	Red eléctrica de baja tensión de Nigeria	230 V/400 V
62	NIGERIA-MV480	Red eléctrica de tensión media de Nigeria	277 V/480 V
63	DUBAI	Red eléctrica de baja tensión de Dubái	230 V/400 V
64	DUBAI-MV480	Red eléctrica de tensión media de Dubái	277 V/480 V
65	Northern Ireland	Red eléctrica de baja tensión de Irlanda del Norte	230 V/400 V
66	Northern Ireland-MV480	Red eléctrica de tensión media de Irlanda del Norte	277 V/480 V
67	Cameroon	Red eléctrica de baja tensión de Camerún	230 V/400 V
68	Cameroon-MV480	Red eléctrica de tensión media de Camerún	277 V/480 V
69	Jordan-Distribution	Red eléctrica de baja tensión de la red de distribución de energía de Jordania	230 V/400 V
70	LEBANON	Red eléctrica de baja tensión del Líbano	230 V/400 V
71	Jordan-Transmission-HV	Red eléctrica de alta tensión de Jordania	230 V/400 V
72	TUNISIA	Red eléctrica de Túnez	230 V/400 V
73	AUSTRALIA-NER	Red eléctrica estándar de NER de Australia	230 V/400 V
74	SAUDI	Red eléctrica de Arabia Saudí	230 V/400 V
75	Israel	Red eléctrica de Israel	230 V/400 V
76	Chile-PMGD	Red eléctrica del proyecto PMGD de Chile	230 V/400 V
77	VDE-AR-N4120_HV	Red eléctrica estándar VDE4120	230 V/400 V

Nro.	Código de red eléctrica	Descripción	Tensión de red eléctrica
78	VDE-AR-N4120_HV480	Red eléctrica estándar VDE4120 (480 V)	277 V/480 V
79	Vietnam	Red eléctrica de Vietnam	220 V/380 V
80	Custom(50Hz)	Reservado	230 V / 400 V
81	Custom(60Hz)	Reservado	230 V / 400 V
82	Custom-MV480(50Hz)	Reservado	277 V / 480 V
83	Custom-MV480(60Hz)	Reservado	277 V / 480 V

La [tabla A-3](#) enumera los códigos de las redes eléctricas que admite el SUN2000-42KTL.

Tabla A-3 Códigos de redes eléctricas (SUN2000-42KTL)

Nro.	Código de red eléctrica	Descripción	Tensión de red eléctrica nominal
1	RD1699/661-MV480	Red eléctrica de tensión media de España	277 V / 480 V
2	BDEW-MV480	Red eléctrica de tensión media de Alemania (BDEW-MV480)	277 V / 480 V
3	G59-England-MV480	Red eléctrica de tensión media de Inglaterra 480 V (I > 16 A)	277 V / 480 V
4	IEC61727-MV480	Red eléctrica de tensión media de IEC61727 (50 Hz)	277 V / 480 V
5	UTE C 15-712-1-MV480	Red eléctrica de tensión media de islas francesas	277 V / 480 V
6	TAI-PEA-MV480	Red eléctrica de tensión media de Tailandia (PEA)	277 V / 480 V
7	TAI-MEA-MV480	Red eléctrica de tensión media de Tailandia (MEA)	277 V / 480 V
8	EN50438-DK-MV480	Red eléctrica de tensión media de Dinamarca	277 V / 480 V
9	EN50438-TR-MV480	Red eléctrica de tensión media de Turquía	277 V / 480 V
10	C11/C10-MV480	Red eléctrica de tensión media de Bélgica	277 V/480 V
11	Philippines-MV480	Red eléctrica de tensión media de Filipinas	277 V / 480 V

Nro.	Código de red eléctrica	Descripción	Tensión de red eléctrica nominal
12	AS4777-MV480	Red eléctrica de tensión media de Australia	277 V/480 V
13	ANRE-MV480	Red eléctrica de tensión media de Rumanía	277 V/480 V
14	NRS-097-2-1-MV480	Red eléctrica de tensión media de Sudáfrica	277 V / 480 V
15	IEC61727-60Hz-MV480	Red eléctrica de tensión media de IEC61727 (60 Hz)	277 V / 480 V
16	PO12.3-MV480	Red eléctrica de tensión media de España	277 V / 480 V
17	EN50438_IE-MV480	Red eléctrica de tensión media de Irlanda (EN50438_IE)	277 V / 480 V
18	KOREA-MV480	Red eléctrica de tensión media de Corea del Sur	277 V / 480 V
19	CEI0-16-MV480	Red eléctrica de tensión media de Italia (CEI0-16)	277 V / 480 V
20	CEI0-21-MV480	Red eléctrica de tensión media de Italia (CEI0-21)	277 V / 480 V
21	Egypt ETEC-MV480	Red eléctrica de tensión media de Egipto (VDE-AR-N-4105)	277 V / 480 V
22	CLC/TS50549_IE-MV480	Red eléctrica de tensión media de Irlanda (CLC/TS50549_IE)	277 V / 480 V
23	Jordan-Transmission-MV480	Red eléctrica de tensión media de Jordania	277 V / 480 V
24	SA_RPPs-MV480	Red eléctrica de tensión media de Sudáfrica	277 V/480 V
25	ZAMBIA-MV480	Red eléctrica de tensión media de Zambia	277 V/480 V
26	Chile-MV480	Red eléctrica de tensión media de Chile	277 V/480 V
27	Mexico-MV480	Red eléctrica de tensión media de México	277 V/480 V
28	Malaysian-MV480	Red eléctrica de tensión media de Malasia	277 V/480 V
29	KENYA_ETHIOPIA_MV480	Red eléctrica de tensión media de Kenia y red eléctrica de tensión media de Etiopía	277 V/480 V

Nro.	Código de red eléctrica	Descripción	Tensión de red eléctrica nominal
30	NIGERIA-MV480	Red eléctrica de tensión media de Nigeria	277 V/480 V
31	DUBAI-MV480	Red eléctrica de tensión media de Dubái	277 V/480 V
32	Northern Ireland-MV480	Red eléctrica de tensión media de Irlanda del Norte	277 V/480 V
33	Cameroon-MV480	Red eléctrica de tensión media de Camerún	277 V/480 V
34	Jordan-Distribution-MV480	Red eléctrica de tensión media de la red de distribución de energía de Jordania	277 V/480 V
35	NAMIBIA_MV480	Red eléctrica de Namibia	277 V/480 V
36	LEBANON-MV480	Red eléctrica de tensión media del Líbano	277 V/480 V
37	Jordan-Transmission-HV480	Red eléctrica de alta tensión de Jordania	277 V/480 V
38	TUNISIA-MV480	Red eléctrica de tensión media de Túnez	277 V/480 V
39	AUSTRALIA-NER-MV480	Red eléctrica estándar de NER de Australia	277 V/480 V
40	SAUDI-MV480	Red eléctrica de Arabia Saudí	277 V/480 V
41	Ghana-MV480	Red eléctrica de tensión media de Ghana	277 V/480 V
42	Israel-MV480	Red eléctrica de Israel	277 V/480 V
43	Chile-PMGD-MV480	Red eléctrica del proyecto PMGD de Chile	277 V/480 V
44	VDE-AR-N4120_HV480	Red eléctrica estándar VDE4120 (480 V)	277 V/480 V
45	Vietnam-MV480	Red eléctrica de Vietnam	277 V/480 V
46	Custom-MV480(50Hz)	Reservado	277 V / 480 V
47	Custom-MV480(60Hz)	Reservado	277 V / 480 V

B Acrónimos y abreviaturas

A

ACDU AC distribution unit (unidad de distribución de CA)

C

CCO Central controller (controlador central)

E

EFUP Environmentally friendly use period (periodo de uso ecológico)

L

LED Light emitting diode (diodo emisor de luz)

M

MPP Maximum power point (punto de potencia máximo)

MPPT Maximum power point tracking (seguimiento de punto de potencia máximo)

N

NMS Network management system (sistema de gestión de red)

P

PID Potential induced degradation (degradación inducida por potencial)

PLC Power line communication (comunicaciones por línea de

	alimentación eléctrica)
PV	Photovoltaic (fotovoltaico)
R	
RCMU	Residual current monitoring unit (unidad de monitorización de corriente residual)
T	
THD	Total harmonic distortion (distorsión armónica total)
W	
WEEE	Waste electrical and electronic equipment (residuos de aparatos eléctricos y electrónicos)