

SUN2000-(30KTL-A, 33KTL, 40KTL) Guía rápida

Versión: 05
Número de pieza: 31508547
Fecha: 22-03-2018

HUAWEI TECHNOLOGIES CO., LTD.



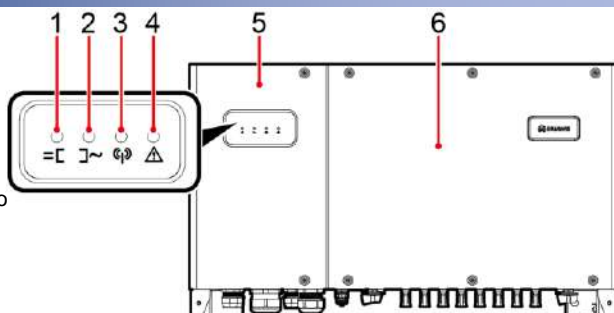
⚠ AVISO

1. La información contenida en este documento se encuentra sujeta a cambios sin previo aviso. En la preparación de este documento, se realizaron todos los esfuerzos para garantizar la precisión de sus contenidos. Sin embargo, ninguna declaración, información ni recomendación contenida en el presente constituye garantía alguna, ni expresa ni implícita.
2. Antes de la instalación del dispositivo, lea cuidadosamente el *Manual del usuario del SUN2000- (33KTL-A, 36KTL, 42KTL)* para familiarizarse con la información y las precauciones de seguridad del producto.
3. El dispositivo solo puede ser operado por técnicos eléctricos calificados y capacitados. Los operadores deben conocer los componentes y el funcionamiento de un sistema de alimentación fotovoltaico conectado a la red eléctrica y estar familiarizados con las normas locales correspondientes.
4. Antes de instalar el dispositivo, verifique que los entregables estén intactos y completos consultando la *lista de empaque*. Si detecta daños o faltantes de componentes, comuníquese con el distribuidor.
5. Use herramientas aisladas para instalar el dispositivo. Por cuestiones de seguridad personal, use guantes aislantes y calzado de protección.
6. Huawei no será responsable de ninguna consecuencia del incumplimiento de las normas de almacenamiento, transporte, instalación y operación especificadas en este documento y en el manual del usuario.

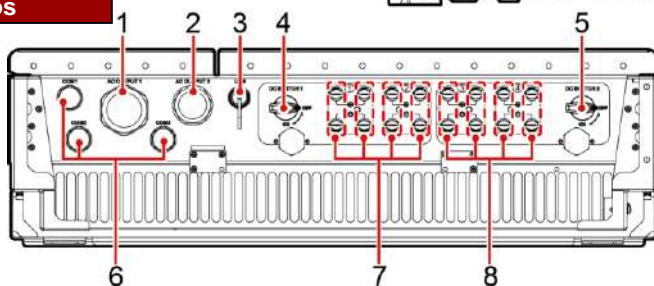
1 Aspectos generales

Vista frontal del inversor

- (1) Indicador de conexión fotovoltaica
- (2) Indicador de conexión a la red eléctrica
- (3) Indicador de comunicaciones
- (4) Indicador de alarma/mantenimiento
- (5) Puerta de mantenimiento del compartimento
- (6) Panel del host



Puertos

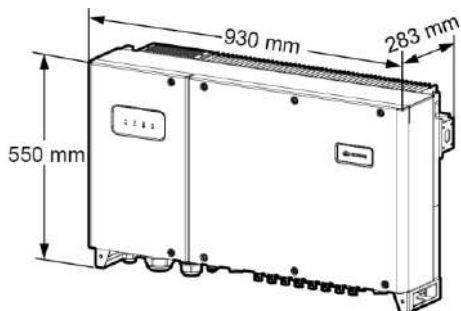


- (1) Conector de cable resistente al agua (AC OUTPUT 1)
- (2) Conector de cable resistente al agua (AC OUTPUT 2)
- (3) Puerto USB (USB)
- (4) Interruptor 1 de CC (DC SWITCH 1)
- (5) Interruptor 2 de CC (DC SWITCH 2)
- (6) Conectores de cables resistentes al agua (COM1/COM2/COM3)
- (7) Terminales de entrada de CC (controlados por el DC SWITCH 1)
- (8) Terminales de entrada de CC (controlados por el DC SWITCH 2)

📖 NOTA

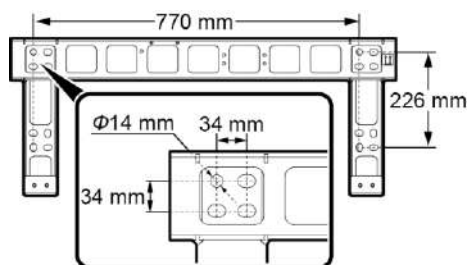
En adelante, la frase "conector de cable resistente al agua" se abreviará usando la palabra "conector".

Dimensiones del chasis



IS03WC0001

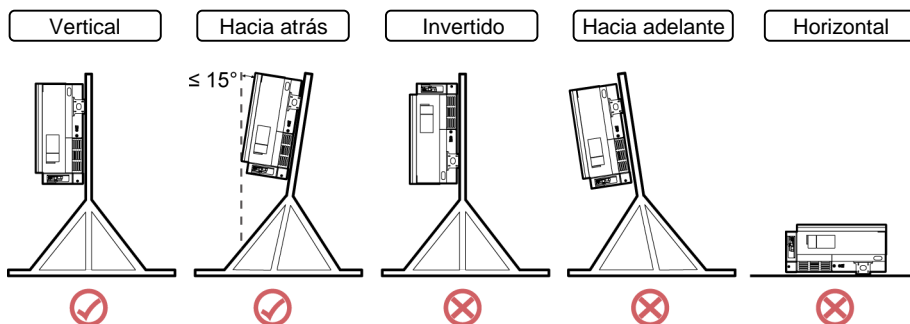
Dimensiones de las ménsulas de montaje



IS03WC0002

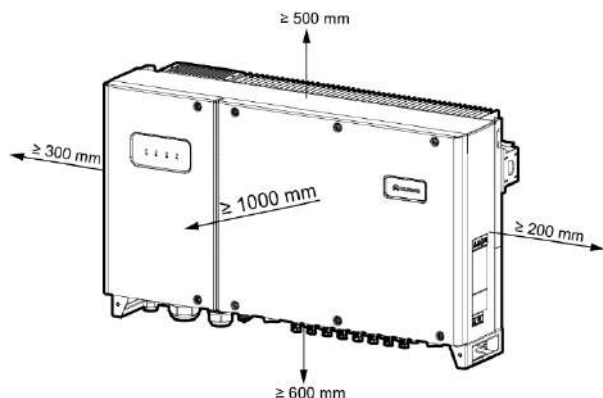
2 Requisitos de instalación

2.1 Ángulo de instalación



IS03HC0004

2.2 Espacio de instalación



IS03SC0001

NOTA

Para facilitar la instalación del inversor en la ménsula de montaje, la conexión de los cables a la parte inferior del inversor y el mantenimiento futuro del dispositivo, se recomienda que el espacio en la parte de abajo sea superior o igual a 600 mm e inferior o igual a 730 mm.

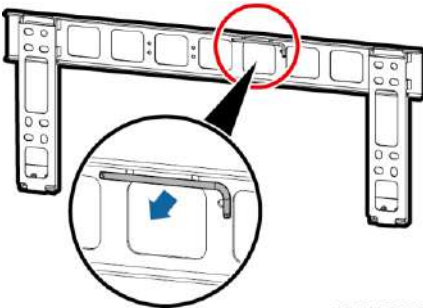
3 Instalación del inversor



NOTA

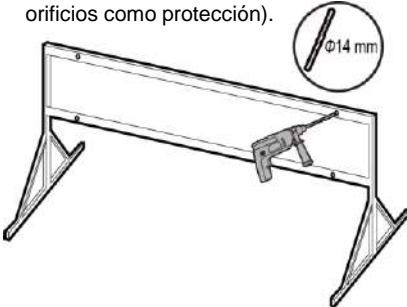
- La ménsula de montaje del inversor cuenta con cuatro grupos de orificios, donde cada grupo está compuesto por cuatro orificios. Marque cualquiera de los orificios de cada grupo según los requisitos del sitio (se deben marcar cuatro orificios en total). Se prefieren dos orificios redondos.
- El inversor se entrega con tornillos M12x40. Si la longitud de los tornillos no cumple con los requisitos de instalación, prepare sus propios tornillos M12 y úselos con las tuercas M12 entregadas.
- A continuación, se describe cómo instalar el inversor sobre un soporte a modo de ejemplo. Para obtener detalles sobre cómo instalar el inversor en la pared, consulte el *Manual del usuario del SUN2000-(33KTL-A, 36KTL, 42KTL)*.

1. Extraiga la llave de tuercas torx de la ménsula de montaje y apártela.



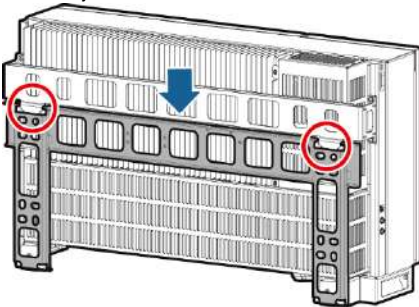
IS03H00012

3. Perfore los orificios. (Se aconseja aplicar pintura antioxidante en las posiciones de los orificios como protección).



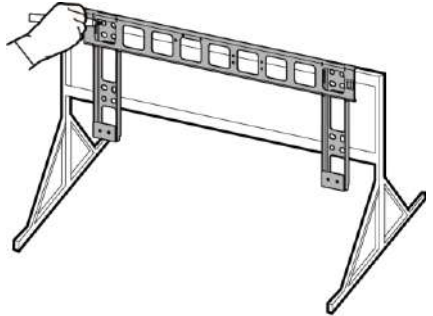
IS03HC0001

5. Coloque el inversor sobre la ménsula de montaje.



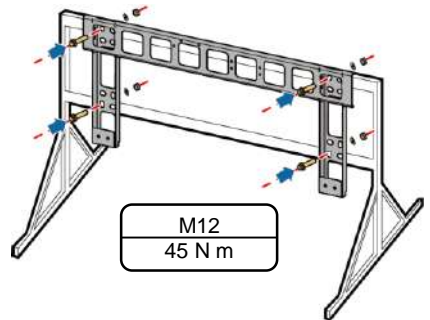
IS03HC0003

2. Marque las posiciones de los orificios.



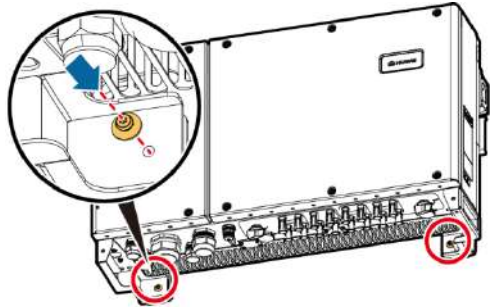
IS03HC0006

4. Fije la ménsula de montaje.



IS03HC0002

6. Ajuste los tornillos torx de seguridad usando una llave de tuercas torx.



IS03HC0005

4 Conexiones eléctricas

4.1 Pasos previos



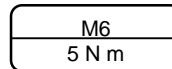
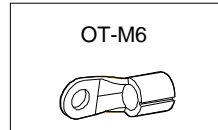
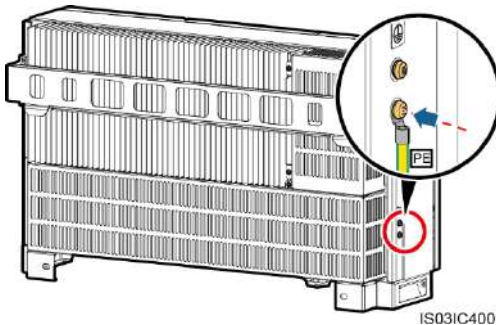
NOTA

1. Antes de conectar los cables, asegúrese de que todos los terminales OT y todos los cables requeridos estén listos. Se recomienda utilizar cables de núcleo de cobre con terminales de cableado de cobre. Para más información sobre los requisitos aplicables a cables y terminales de otros materiales, consulte el *Manual del usuario del SUN2000-(33KTL-A, 36KTL, 42KTL)*.
2. El SUN2000-42KTL admite el cableado 3W+PE.
3. El SUN2000-33KTL-A/36KTL admite los modos de cableado 3W+PE y 3W+N+PE. Conecte el conductor neutral de ser esto necesario.

N.º	Nombre	Modelo o especificaciones	Cantidad	Función
1	Terminal OT	M6	1	Conexión a un cable de tierra.
2	Terminal OT	M8	3	Conexión a un cable de salida de CA.
3	Cable de tierra	Cable de núcleo de cobre para exteriores con una sección de 16 mm ²	N/A	Conexión a un cable de tierra.
4	Cable de salida de CA	<ul style="list-style-type: none"> • Se recomienda usar cables de núcleo de cobre para exteriores con una sección de 16 mm² (para el SUN2000-33KTL-A). • Se recomienda usar cables de núcleo de cobre para exteriores con una sección de 25 mm² (para el SUN2000-36KTL/42KTL). 	N/A	Conexión a un cable de salida de CA.
5	Cable de entrada de CC	PV1-F/4 mm ²	N/A	Conexión a un cable de entrada de CC.
6	Cable de comunicaciones RS485	Cable de ordenador DJYP2VP2-22 2x2x1	N/A	Conexión a un cable de comunicaciones RS485 mediante una regleta de conexión.
		Cable de red blindado para exteriores CAT 5E	N/A	Conexión a un cable de comunicaciones RS485 mediante un puerto de red RJ45.
7	Cable de comunicaciones FE	Cable de red blindado para exteriores CAT 5E	N/A	Conexión a un cable de comunicaciones Ethernet mediante un puerto de red FE.
8	Sujetacables	N/A	Según los requisitos del sitio	Sujeción de los cables.

4.2 Instalación de cables de tierra

- El punto de conexión a tierra del chasis se debe conectar preferentemente al cable de tierra en el caso del SUN2000.
- El punto de conexión a tierra del compartimento de mantenimiento se utiliza para conectar el cable de tierra que se incluye con el cable de alimentación de CA multifilar. Para obtener información detallada, consulte la sección 4.3 “Instalación de los cables de salida de CA”.



NOTA

1. Se recomienda el cable de núcleo de cobre para exteriores con una sección de 16 mm². El cable de tierra debe estar bien sujeto.
2. Se recomienda que el cable PGND del inversor se conecte al punto de puesta a tierra más cercano. En un sistema con múltiples inversores conectados en paralelo, conecte los puntos de puesta a tierra de todos los inversores para garantizar que las conexiones a los cables de tierra sean equipotenciales.
3. Para mejorar la resistencia a la corrosión del terminal PE, cúbralo con gel de sílice o píntelo después de conectar el cable PGND.

4.3 Instalación de los cables de salida de CA

ADVERTENCIA

1. Nunca abra el panel de host del inversor.
2. Antes de abrir la puerta del compartimento de mantenimiento del inversor, apague el interruptor de salida de CA correspondiente al enlace descendente y los dos interruptores de CC de la parte inferior del dispositivo.

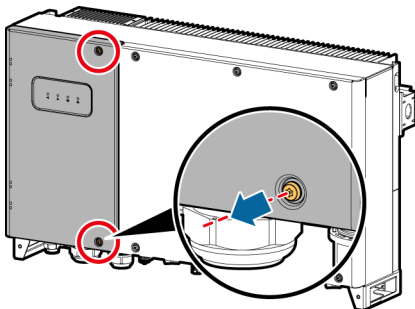
NOTA

- Si se conecta un cable de tierra al punto de puesta a tierra de la carcasa del chasis, se recomienda usar un cable de tres núcleos de cobre para exteriores con una sección de 25 mm² como cable de salida de CA para el SUN2000-42KTL.
- Si se conecta un cable de tierra al punto de puesta a tierra del compartimento de mantenimiento, se recomienda usar un cable de cuatro núcleos de cobre para exteriores con una sección de 25 mm² como cable de salida de CA para el SUN2000-42KTL.
- Si conecta un cable de tierra al punto de conexión a tierra del chasis en un escenario sin conductor neutro, se recomienda utilizar un cable de cobre de tres núcleos para exteriores con una sección de 16 mm² como cable de salida de CA del SUN2000-33KTL-A y un cable de cobre de tres núcleos para exteriores con una sección de 25 mm² como cable de salida de CA para el SUN2000-36KTL.
- Si conecta un cable de tierra al punto de conexión a tierra en el compartimento de mantenimiento en un escenario sin conductor neutro, se recomienda utilizar un cable de núcleo de cobre de cuatro núcleos para exteriores con una sección de 16 mm² como cable de salida de CA para el SUN2000-33KTL-A y un cable de cobre de cuatro núcleos para exteriores con una sección de 25 mm² como cable de salida de CA del SUN2000-36KTL.

 **NOTA**

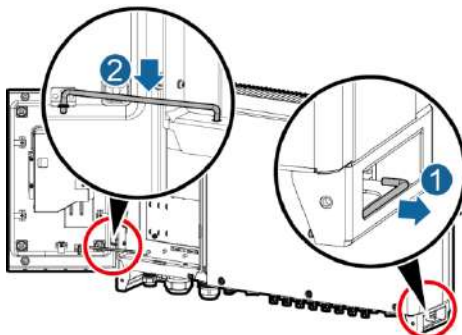
- Si conecta un cable de tierra al punto de conexión a tierra del chasis en un escenario con conductor neutro, se recomienda utilizar un cable de cobre de cuatro núcleos para exteriores con una sección de 16 mm² como cable de salida de CA del SUN2000-33KTL-A y un cable de cobre de cuatro núcleos para exteriores con una sección de 25 mm² como cable de salida de CA para el SUN2000-36KTL.
- Si conecta un cable de tierra al punto de conexión a tierra del compartimento de mantenimiento en un escenario con conductor neutro, se recomienda utilizar un cable de núcleo de cobre de cinco núcleos para exteriores con una sección de 16 mm² como cable de salida de CA para el SUN2000-33KTL-A y un cable de cobre de cinco núcleos para exteriores con una sección de 25 mm² como cable de salida de CA para el SUN2000-36KTL.
- Para obtener más detalles sobre las especificaciones del cable, consulte el *Manual del usuario del SUN2000-(33KTL-A, 36KTL, 42KTL)*.
- El conector AC OUTPUT 1 admite cables con un diámetro exterior de 18 mm a 44 mm.

1. Extraiga los dos tornillos torx de seguridad de la puerta del compartimento de mantenimiento usando una llave de tuercas torx. (Aparte los dos tornillos. Use el tornillo de puesta a tierra que no esté en uso de la carcasa del chasis como tornillo de reserva y use la tuerca flotante que no esté en uso del chasis como tuerca flotante de reserva).



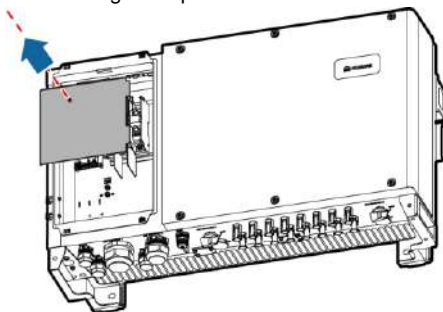
IS03HC0009

2. Abra la puerta del compartimento de mantenimiento y ajuste la barra de soporte. (La barra de soporte está unida a la base del chasis).



IS03H00056

3. Extraiga la tapa del terminal de CA.

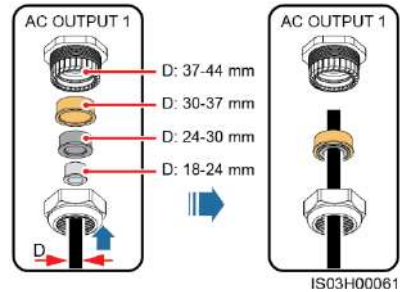


IS03HC0007

- Extraiga el mecanismo de cierre del conector AC OUTPUT 1 y después retire el enchufe.
- Seleccione un ajuste de goma adecuado en función del diámetro exterior del cable. Pase el cable por el mecanismo de cierre y, después, por el ajuste de goma.

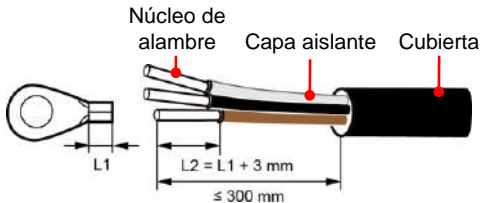
⚠ AVISO

- Una discrepancia entre el diámetro exterior del cable y el ajuste de goma puede disminuir el índice de protección contra polvo y agua del dispositivo.
- No pase ningún cable con un terminal OT engastado directamente a través de un ajuste de goma para evitar que este último se dañe.
- No mueva el cable cuando el mecanismo de cierre esté bien ajustado. De lo contrario, el ajuste de goma se moverá, lo que afectará al índice de protección contra polvo y agua del dispositivo.

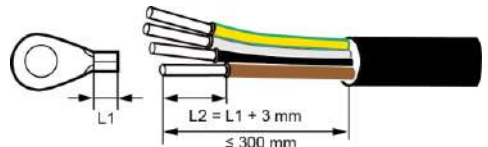


- Extraiga una longitud adecuada del aislante y de la cubierta del cable de salida de CA usando un pelador de cables. (Asegúrese de que la cubierta esté en el compartimento de mantenimiento).

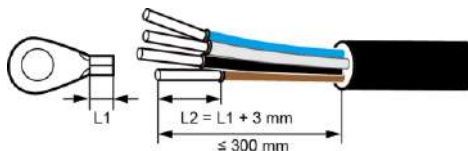
- Cable de tres núcleos (que no sea el cable de tierra ni el cable neutro)



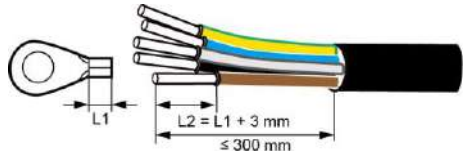
- Cable de cuatro núcleos (incluye el cable de tierra pero no el cable neutro)



- Cable de cuatro núcleos (excluye el cable de tierra pero incluye el cable neutro)



- Cable de cinco núcleos (incluye el cable de tierra y el cable neutro)



- Inserte los núcleos de alambre expuestos en el área de engaste del terminal OT y engástelos usando pinzas hidráulicas.
- Cubra el área de engaste usando un tubo termocontraíble o cinta aisladora de PVC.

⚠ AVISO

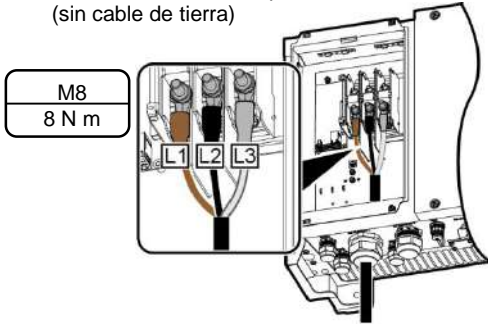
Si usa un tubo termocontraíble, inserte el cable de salida de CA en dicho tubo y luego engaste el terminal OT. Asegúrese de que el área cubierta por el tubo termocontraíble no exceda el área de engaste del terminal OT.

- Pase el cable de salida de CA por el conector AC OUTPUT 1 que se encuentra en la parte inferior del chasis.
- Conecte el cable de salida de CA a la regleta de conexión de CA y luego ajuste el conector usando una llave de tubo de 13 mm con una barra de rosca. Si conecta un cable de tierra al punto de conexión a tierra del compartimento de mantenimiento, ajuste el tornillo de puesta a tierra usando una llave de tubo de 10 mm con una barra de rosca.

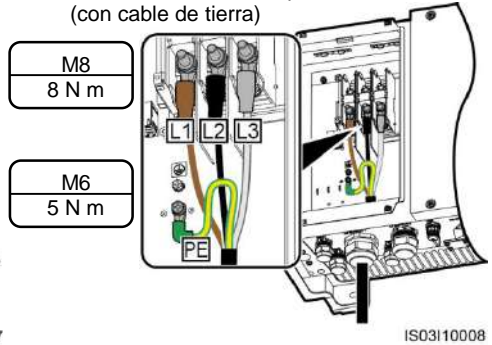
AVISO

- Asegúrese de que el cable de salida de CA esté conectado firmemente. De lo contrario, es posible que el inversor no funcione o que se produzca un fallo que dañe la regleta de conexión. Por ejemplo, es posible que el inversor genere calor durante su funcionamiento a causa de una conexión no fiable.
- Si el SUN2000 no está instalado de forma segura y el cable de alimentación de salida de CA soporta la fuerza de tracción, asegúrese de que el último cable que soporte la fuerza sea el cable de tierra.

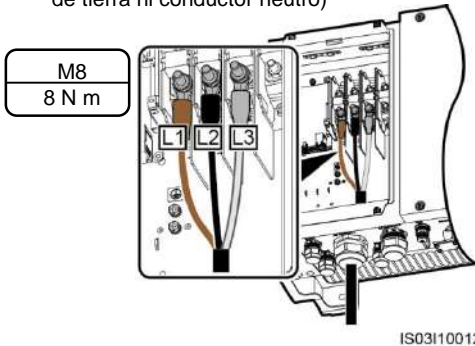
a. SUN2000-42KTL de 3 pines
(sin cable de tierra)



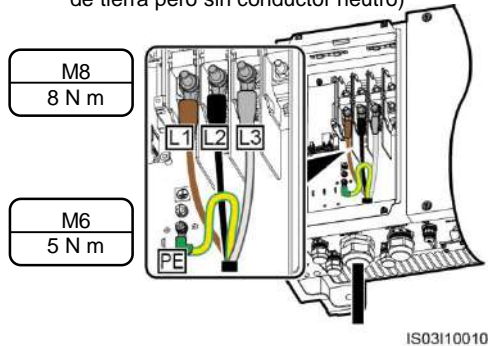
b. SUN2000-42KTL de 3 pines
(con cable de tierra)



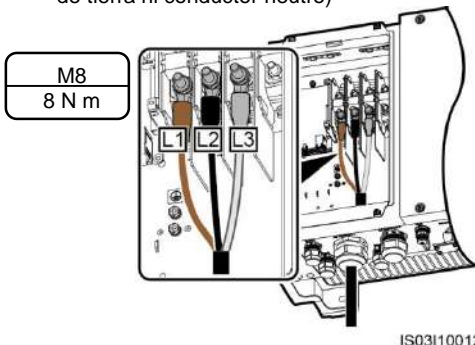
c. SUN2000-42KTL de 4 pines (sin cable de tierra ni conductor neutro)



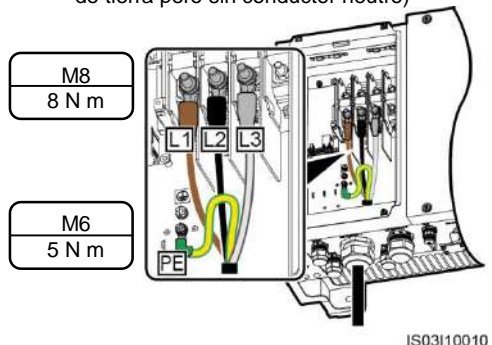
d. SUN2000-42KTL de 4 pines (con cable de tierra pero sin conductor neutro)



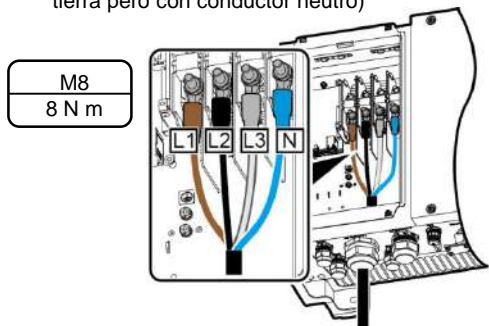
e. SUN2000-33KTL-A/36KTL (sin cable de tierra ni conductor neutro)



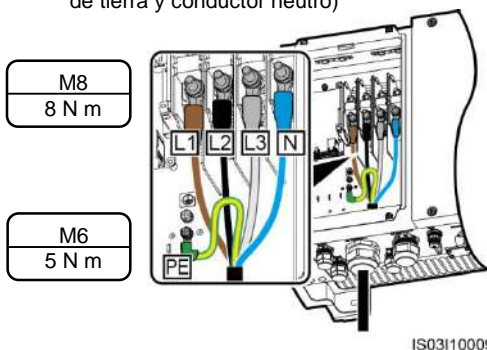
f. SUN2000-33KTL-A/36KTL (con cable de tierra pero sin conductor neutro)



g. SUN2000-33KTL-A/36KTL (sin cable de tierra pero con conductor neutro)



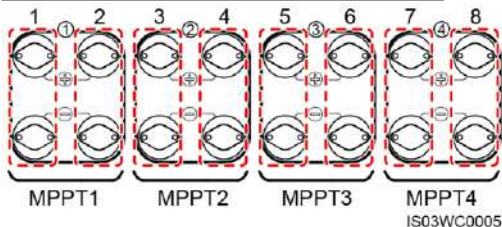
h. SUN2000-33KTL-A/36KTL (con cable de tierra y conductor neutro)



11. Utilice un torquímetro con un extremo abierto de 65 mm para ajustar el mecanismo de cierre con un torque de 7,5 N m y selle el conector a prueba de agua.

4.4 Instalación de cables de entrada de CC

Selección de terminales de entrada de CC



NOTA

El inversor cuenta con dos interruptores: DC SWITCH 1 y DC SWITCH 2. El DC SWITCH 1 controla desde la primera hasta la cuarta ruta de los terminales de entrada de CC, mientras que el DC SWITCH 2 controla desde la quinta hasta la octava ruta de los terminales de entrada de CC.

Cantidad de entradas	SUN2000
1	Se conecta a cualquier ruta.
2	Se conecta a las rutas 1 y 5.
3	Se conecta a las rutas 1, 3 y 5.
4	Se conecta a las rutas 1, 3, 5 y 7.
5	Se conecta a las rutas 1, 2, 3, 5 y 7.
6	Se conecta a las rutas 1, 2, 3, 5, 6 y 7.
7	Se conecta a las rutas 1, 2, 3, 4, 5, 6 y 7.
8	Se conecta a las rutas 1, 2, 3, 4, 5, 6, 7 y 8.

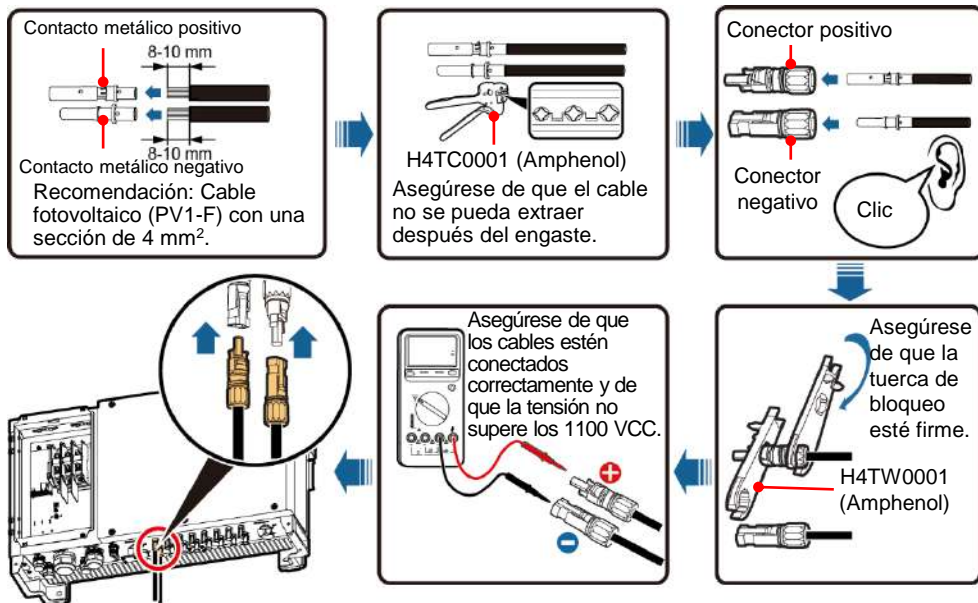
⚠ ADVERTENCIA

- Asegúrese de que la salida del módulo fotovoltaico esté bien aislada respecto de la tierra.
- Antes de insertar los conectores positivo y negativo en los terminales positivo y negativo (respectivamente) de entrada de CC del inversor, verifique que la tensión de CC no supere los 1100 VCC usando un multímetro y que los cables estén conectados correctamente. De lo contrario, el inversor se dañará.

⚠ AVISO

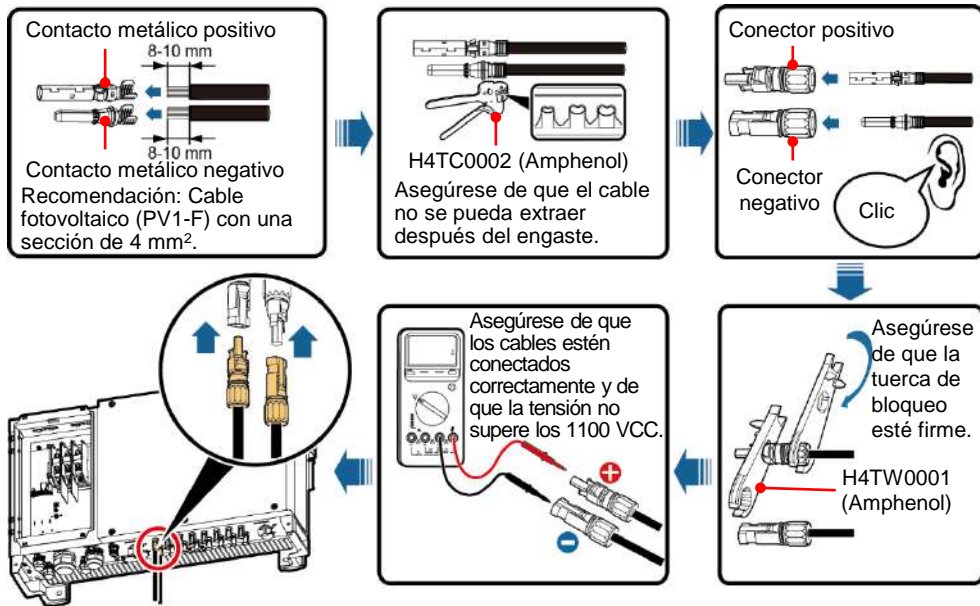
1. Utilice los contactos metálicos positivos y negativos y los conectores de CC suministrados con el SUN2000. El uso de otros modelos de contactos metálicos positivos y negativos, y conectores de CC puede tener graves consecuencias. Los daños provocados al dispositivo no están cubiertos por ninguna garantía ni acuerdo de servicio.
2. Los contactos metálicos suministrados con los conectores de CC son contactos de conformado en frío o contactos de conformado por estampado. Engaste los contactos metálicos de conformado en frío con una crimpadora H4TC0001 (Amphenol). Engaste los contactos metálicos de conformado por estampado con una crimpadora H4TC0002 (Amphenol). Seleccione la crimpadora según los tipos de contactos metálicos. No mezcle las herramientas.
3. Antes de conectar los cables de entrada de CC, etiquete las polaridades respectivas para asegurarse de que las conexiones sean correctas. Si los cables se conectan incorrectamente, es posible que el inversor se dañe.
4. Inserte los contactos metálicos engastados de los cables de alimentación positivo y negativo en los conectores correspondientes. Tire de los cables de alimentación de CC para asegurarse de que estén conectados de forma segura.
5. Conecte los conectores positivo y negativo en los terminales de entrada de CC correspondientes. A continuación, tire de los cables de entrada de CC para asegurarse de que estén conectados firmemente.
6. Si el cable de entrada de CC está conectado al revés, no utilice los interruptores de CC ni los conectores positivo y negativo de manera inmediata. De lo contrario, el SUN2000 se dañará. Los daños ocasionados al equipo por esta causa están fuera del alcance de la garantía. Espere hasta la noche cuando disminuye la radiación solar y la corriente de la cadena fotovoltaica se reduce a un valor inferior a 0,5 A. A continuación, apague los dos interruptores de CC, extraiga los conectores positivo y negativo, y rectifique la conexión del cable de entrada de CC.

Instalación del cable de entrada de CC (con contactos metálicos de conformado en frío)



IS03IC1002

Instalación de un cable de entrada de CC (con contactos metálicos de conformado por estampado)



IS03I20023

4.5 Selección del modo de comunicación

1. Se puede seleccionar el modo de comunicación PLC o el modo de comunicación RS485 para el SUN2000-33KTL-A/36KTL/42KTL.
2. La comunicación FE es opcional para el SUN2000-36KTL. Si necesita usar el modo de comunicación FE, comuníquese con el servicio de asistencia técnica local.
3. Si el SUN2000-36KTL adopta el modo de comunicación FE, solo se admitirán los modos de comunicación RS485 y FE, pero no se admitirá el modo de comunicación PLC.

NOTA

- Si se usa el modo de comunicación PLC, no será necesario conectar ningún cable al inversor, pero se deberán conectar los cables de alimentación de CA al módulo CCO de la PLC al SmartLogger2000. Para obtener información detallada, consulte el *Manual del usuario de la PLC CCO01A* o el *Manual del usuario de SmartLogger2000*.
- Si se usa el modo de comunicación RS485, no conecte el módulo CCO de la PLC al cable de alimentación de CA.

4.6 Instalación de cables de comunicación RS485

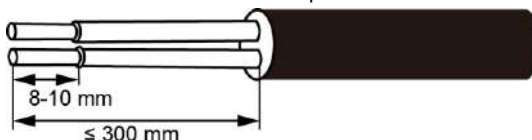
⚠ AVISO

1. Cuando instale cables de comunicación, separe los cables de comunicación de los cables de alimentación para evitar que se vean afectadas las comunicaciones.
2. Un cable RS485 puede conectarse a una regleta de conexión o a un puerto de red RJ45. Se recomienda conectar los cables RS485 a una regleta de conexión.

Conexión a una regleta (recomendado)

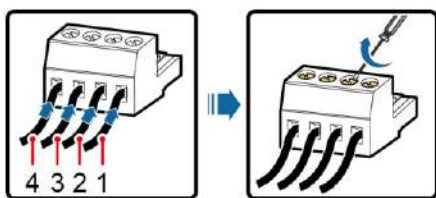
Se recomienda un cable de ordenador DJYP2VP2-22 2x2x1 o un cable de comunicaciones con una sección de 1 mm² y un diámetro externo de 14-18 mm.

1. Extraiga una longitud adecuada de la capa de aislamiento del núcleo de alambre y de la cubierta del cable de comunicaciones usando un pelador de cables.



IS03ZC0001

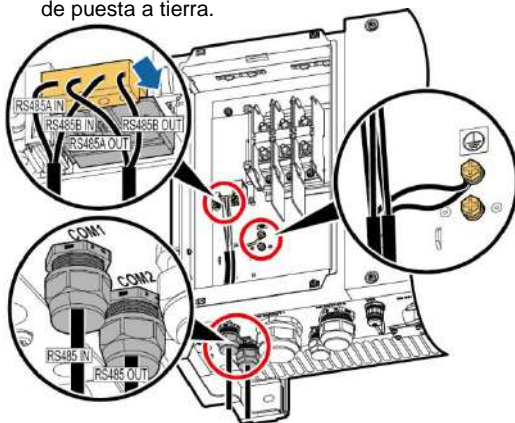
2. Extraiga los mecanismos de cierre de los conectores COM1 y COM2 que se encuentran en la parte inferior del inversor y luego extraiga los tapones de los mecanismos de cierre.
3. Pase el cable de comunicaciones a través de los mecanismos de cierre y a través de los conectores COM1 (RS485 IN) y COM2 (RS485 OUT) de la parte inferior del inversor.
4. Extraiga la base de terminales de la regleta de conexión y conecte el cable de comunicaciones a dicha base.



IS031C1004

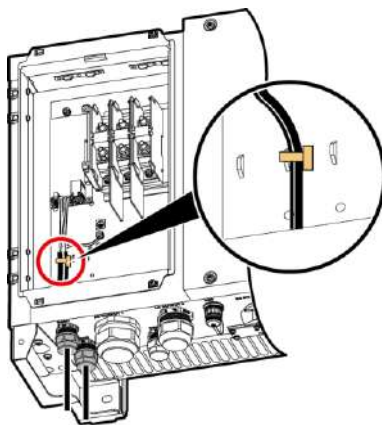
N.º	Definición del puerto	Descripción
1	RS485A IN	Señal diferencial RS485A, RS485 con signo positivo
2	RS485A OUT	Señal diferencial RS485A, RS485 con signo positivo
3	RS485B IN	Señal diferencial RS485B, RS485 con signo negativo
4	RS485B OUT	Señal diferencial RS485B, RS485 con signo negativo

5. Coloque la base de terminales en la regleta de conexión y conecte la capa de blindaje al punto de puesta a tierra.



IS03110027

6. Ate el cable de comunicaciones.



IS03W00013

NOTA

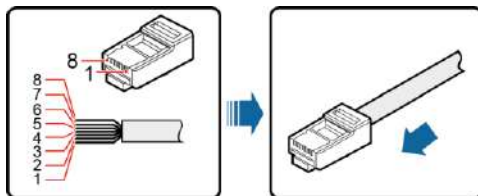
Cuando conecte el cable blindado, decida si va a engastar el terminal OT según los requisitos del sitio.

7. Utilice un torquímetro con un extremo abierto de 33 mm para ajustar el mecanismo de cierre con un torque de 7,5 N m y selle el conector a prueba de agua.

Conexión mediante un puerto de red RJ45

Se recomienda usar un cable de red blindado CAT 5E para exteriores con un diámetro exterior inferior a 9 mm y una resistencia interna no superior a 1,5 ohmios/10 m, así como un conector RJ45 blindado.

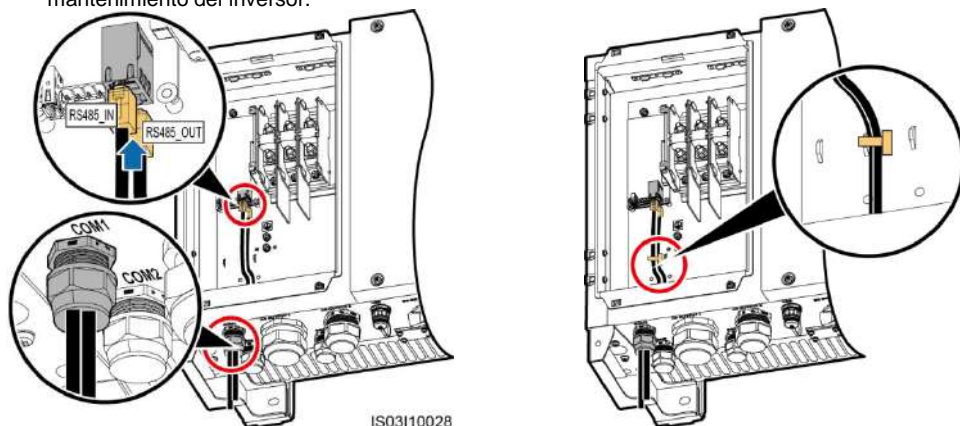
1. Inserte los alambres del cable de red en el conector RJ45 siguiendo el orden correspondiente.
2. Engaste el conector RJ45 usando una crimpadora.



IS01ZC0021

N.º	Color	Definición de pines
1	Blanco y naranja	Señal diferencial RS485A, RS485 con signo positivo
2	Naranja	Señal diferencial RS485B, RS485 con signo negativo
3	Blanco y verde	N/A
4	Azul	Señal diferencial RS485A, RS485 con signo positivo
5	Blanco y azul	Señal diferencial RS485B, RS485 con signo negativo
6	Verde	N/A
7	Blanco y marrón	N/A
8	Marrón	N/A

3. Extraiga el mecanismo de cierre del conector COM1 que se encuentra en la parte inferior del inversor y luego extraiga el tapón del mecanismo.
4. Pase el cable de comunicaciones a través del mecanismo de cierre y luego a través del conector COM1 que se encuentra en la parte inferior del inversor.
5. Inserte el conector RJ45 en el puerto de red RJ45 que se encuentra en el compartimento de mantenimiento del inversor.
6. Ate el cable de comunicaciones.



IS03110028

IS03W00014

7. Utilice un torquímetro con un extremo abierto de 33 mm para ajustar el mecanismo de cierre con un torque de 7,5 N m y selle el conector a prueba de agua.

4.7 (Opcional) Instalación de cables de comunicaciones FE

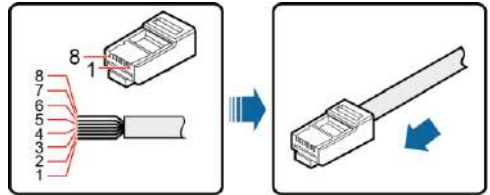
La comunicación FE se usa principalmente en escenarios distribuidos de azotea con una cantidad pequeña de inversores. El inversor puede conectarse directamente al ordenador a través de Ethernet para implementar el networking de monitorización.

NOTA

1. Si se adopta la comunicación FE, se podrá conectar un máximo de diez equipos SUN2000. Además, el NetEco debe instalarse en el ordenador para el networking de monitorización.
2. Un cable de red estándar cuenta con dos estándares de secuencia de hilos: 568A y 568B. Los cables de red usados en un mismo sistema fotovoltaico de generación de potencia conectado a la red eléctrica deben cumplir con el mismo estándar de secuencia de hilos.

Se recomienda usar un cable de red blindado CAT 5E para exteriores con un diámetro exterior inferior a 9 mm y una resistencia interna no superior a 1,5 ohmios/10 m, así como un conector RJ45 blindado.

1. Inserte los alambres del cable de red en el conector RJ45 siguiendo el orden correspondiente.
2. Engaste el conector RJ45 usando una crimpadora.
- a. Estándar 568A



ISO12C0021

- b. Estándar 568B

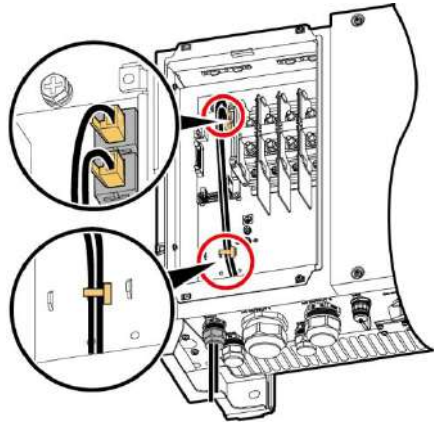
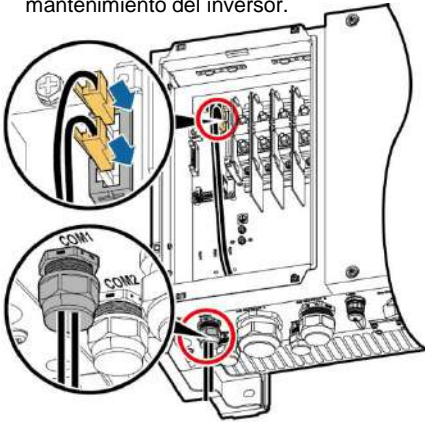
N.º	Color
1	Blanco y verde
2	Verde
3	Blanco y naranja
4	Azul
5	Blanco y azul
6	Naranja
7	Blanco y marrón
8	Marrón

N.º	Color
1	Blanco y naranja
2	Naranja
3	Blanco y verde
4	Azul
5	Blanco y azul
6	Verde
7	Blanco y marrón
8	Marrón

3. Extraiga el mecanismo de cierre del conector COM1 que se encuentra en la parte inferior del inversor y luego extraiga el tapón del mecanismo.
4. Pase el cable de comunicaciones a través del mecanismo de cierre y luego a través del conector COM1 que se encuentra en la parte inferior del inversor.

5. Inserte el conector RJ45 en el puerto de red FE que se encuentra en el compartimento de mantenimiento del inversor.

6. Ate el cable de comunicaciones.



IS03I40010

IS03I40013

7. Utilice un torquímetro con un extremo abierto de 33 mm para ajustar el mecanismo de cierre con un torque de 7,5 N m y selle el conector a prueba de agua.

5 Verificación de la instalación

1. El inversor está instalado de forma correcta y firme.	Sí <input type="checkbox"/> No <input type="checkbox"/> N/A <input type="checkbox"/>
2. Los interruptores de CC y el interruptor de salida de CA correspondiente al enlace descendente están en la posición OFF.	Sí <input type="checkbox"/> No <input type="checkbox"/> N/A <input type="checkbox"/>
3. Los cables de tierra están conectados de forma correcta y firme, sin circuitos abiertos ni cortocircuitos.	Sí <input type="checkbox"/> No <input type="checkbox"/> N/A <input type="checkbox"/>
4. Los cables de salida de CA están conectados de forma correcta y firme, sin circuitos abiertos ni cortocircuitos.	Sí <input type="checkbox"/> No <input type="checkbox"/> N/A <input type="checkbox"/>
5. Los cables de entrada de CC están conectados de forma correcta y firme, sin circuitos abiertos ni cortocircuitos.	Sí <input type="checkbox"/> No <input type="checkbox"/> N/A <input type="checkbox"/>
6. Los cables de comunicación están conectados de forma correcta y firme.	Sí <input type="checkbox"/> No <input type="checkbox"/> N/A <input type="checkbox"/>
7. Todos los conectores utilizados en la parte inferior del chasis están sellados.	Sí <input type="checkbox"/> No <input type="checkbox"/> N/A <input type="checkbox"/>
8. La tapa de los terminales de CA se debe haber colocado nuevamente en su lugar.	Sí <input type="checkbox"/> No <input type="checkbox"/> N/A <input type="checkbox"/>
9. La puerta del compartimento de mantenimiento debe estar cerrada y los tornillos correspondientes deben estar ajustados.	Sí <input type="checkbox"/> No <input type="checkbox"/> N/A <input type="checkbox"/>
10. Los terminales de entrada de CC no usados están sellados.	Sí <input type="checkbox"/> No <input type="checkbox"/> N/A <input type="checkbox"/>
11. El puerto USB no usado tiene un tapón a prueba de agua insertado.	Sí <input type="checkbox"/> No <input type="checkbox"/> N/A <input type="checkbox"/>
12. Los conectores AC OUTPUT y COM no usados deben estar tapados y los mecanismos de cierre deben estar ajustados.	Sí <input type="checkbox"/> No <input type="checkbox"/> N/A <input type="checkbox"/>

6 Encendido del sistema

AVISO





Antes de encender el interruptor de CA que se encuentra entre el inversor y la red eléctrica, use un multímetro para verificar que la tensión de CA esté dentro del rango especificado.

1. Encienda el interruptor de CA que se encuentra entre el inversor y la red eléctrica.
2. Asegúrese de que los interruptores de CC que están en la parte inferior del inversor se encuentren en la posición ON.
3. (Opcional) Mida las temperaturas de las uniones entre los terminales de CC y los conectores usando un termómetro de prueba.

NOTA

Para asegurarse de que los terminales de CC hagan buen contacto, compruebe las temperaturas de las uniones entre dichos terminales y los conectores después de que el SUN2000 haya estado en funcionamiento por un cierto periodo de tiempo. Asegúrese de que el aumento de temperatura no supere los 40°C.

4. Observe los indicadores para verificar el estado operativo del inversor.

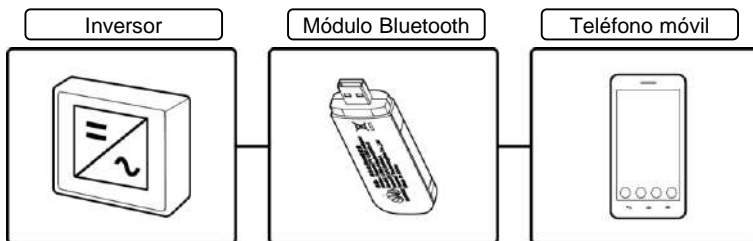
Indicador	Estado		Significado
Indicador de conexión fotovoltaica 	Verde, encendido		Al menos una cadena fotovoltaica está conectada adecuadamente y la tensión de entrada de CC del circuito MPPT correspondiente es superior o igual a 200 V.
	Verde, apagado		El inversor está desconectado de todas las cadenas fotovoltaicas o la tensión de entrada de CC de cada circuito MPPT es inferior a 200 V.
Indicador de conexión a la red eléctrica 	Verde, encendido		El inversor está conectado a la red eléctrica.
	Verde, apagado		El inversor no está conectado a la red eléctrica.
Indicador de comunicaciones 	Verde intermitente (encendido durante 0,5 segundos y apagado durante 0,5 segundos)		El inversor recibe datos a través de una comunicación RS485/PLC/FE.
	Verde, apagado		El inversor no ha recibido datos a través de una comunicación RS485/PLC/FE durante 10 segundos.
Indicador de mantenimiento/alarma 	Estado de alarma	Rojo intermitente durante intervalos largos (encendido durante 1 s y apagado durante 4 s)	Se ha generado una alarma de advertencia.
		Rojo intermitente durante intervalos cortos (encendido durante 0,5 s y apagado durante 0,5 s)	Se ha generado una alarma menor.
		Rojo sin parpadear	Se ha generado una alarma grave.
	Estado de mantenimiento local	Verde intermitente durante intervalos largos (encendido durante 1 s y apagado durante 1 s)	Mantenimiento local en curso.
		Verde intermitente durante intervalos cortos (encendido durante 0,125 s y apagado durante 0,125 s)	Hubo un fallo de mantenimiento local.
		Verde sin parpadear	Mantenimiento local exitoso.

7 Aplicación SUN2000

NOTA

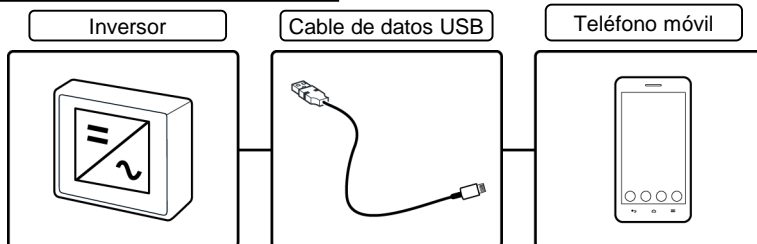
1. La aplicación SUN2000 permite que el inversor se comunique con el sistema de monitorización a través de un cable de datos USB o Bluetooth para consultar alarmas, configurar parámetros y realizar tareas de mantenimiento de rutina. La aplicación SUN2000 es una plataforma conveniente para la monitorización y el mantenimiento locales. El nombre de la aplicación es SUN2000.
2. Sistema operativo del teléfono móvil: Android 4.0 o posterior e iOS 7.0 o posterior. Cuando se usa iOS, la aplicación solo admite la conexión Bluetooth.
3. Visite la tienda de aplicaciones de Huawei (<http://appstore.huawei.com>), Google Play (<https://play.google.com>) o App Store (iOS), busque SUN2000 y descargue el paquete de instalación de la aplicación SUN2000.
4. Conecte un cable de datos USB o un módulo Bluetooth al puerto USB del inversor para establecer la comunicación entre el inversor y la aplicación.

Conexión del módulo Bluetooth



IS01NC0009

Conexión con cable de datos



IS01NC0010

Pantalla de inicio de sesión



Selección de un modo de conexión



Conexión Bluetooth



Cambio de usuario



Ajustes rápidos

Menú de funciones



⚠ AVISO

- La contraseña preestablecida de **Usuario común**, **Usuario avanz** y **Usuario esp** es **0000a**.
- Use la contraseña preestablecida para el primer inicio de sesión. Para garantizar la seguridad de la cuenta, cambie la contraseña inmediatamente después del inicio de sesión.
- Las capturas de pantalla de esta página se corresponden a la aplicación 2.1.20.101 (Android).

📖 NOTA

Configure el código de red correcto según el área y el escenario de aplicación del SUN2000.

8 Fallos comunes y resolución de problemas

Síntoma	Causa posible	Sugerencia
Inversión de cadena	Los cables de la cadena fotovoltaica se conectan de modo inverso durante la instalación del inversor.	Espere hasta la noche cuando disminuye la radiación solar y la corriente de la cadena fotovoltaica se reduce a un valor inferior a 0,5 A. A continuación, apague los dos interruptores de CC, extraiga los conectores positivo y negativo, y rectifique la conexión del cable de entrada de CC.

Apéndice 1: Códigos de red eléctrica (SUN2000-33KTL-A)

N.º	Código de red eléctrica	Descripción	N.º	Código de red eléctrica	Descripción
1	VDE-AR-N-4105	Red eléctrica de baja tensión de Alemania	2	UTE C 15-712-1(A)	Red eléctrica de baja tensión de Francia continental
3	UTE C 15-712-1(B)	230 V 50 Hz en islas de Francia	4	UTE C 15-712-1(C)	230 V 60 Hz en islas de Francia
5	CEI0-21	Red eléctrica de baja tensión de Italia	6	RD1699/661	Red eléctrica de baja tensión de España
7	PO12.3	Red eléctrica de baja tensión de España	8	CEI0-16	Red eléctrica de baja tensión de Italia
9	EN50438-TR	Red eléctrica de baja tensión de Turquía	N/A	N/A	N/A

Apéndice 2: Códigos de red eléctrica (SUN2000-36KTL)

N.º	Código de red eléctrica	Descripción	N.º	Código de red eléctrica	Descripción
1	VDE-AR-N-4105	Red eléctrica de baja tensión de Alemania	2	NB/T 32004	Red eléctrica de baja tensión de China
3	UTE C 15-712-1 (A)	Red eléctrica de baja tensión de Francia continental	4	UTE C 15-712-1 (B)	230 V 50 Hz en islas de Francia
5	UTE C 15-712-1 (C)	230 V 60 Hz en islas de Francia	6	BDEW-MV	Red eléctrica de tensión media de Alemania (BDEW-MV)
7	G59 de Inglaterra	Red eléctrica de 230 V de Inglaterra (I > 16 A)	8	G59 de Escocia	Red eléctrica de 240 V de Escocia (I > 16 A)
9	CEI0-21	Red eléctrica de baja tensión de Italia	10	EN50438-CZ	Red eléctrica de baja tensión de la República Checa
11	RD1699/661	Red eléctrica de baja tensión de España	12	RD1699/661-MV480	Red eléctrica de tensión media de España
13	C10/11	Red eléctrica de baja tensión de Bélgica	14	AS4777	Red eléctrica de baja tensión de Australia
15	IEC61727	Red eléctrica de baja tensión IEC61727 (50 Hz)	16	CEI0-16	Red eléctrica de baja tensión de Italia
17	TAI-MEA	Red eléctrica de baja tensión de Tailandia (MEA)	18	TAI-PEA	Red eléctrica de baja tensión de Tailandia (PEA)
19	BDEW-MV480	Red eléctrica de tensión media de Alemania (BDEW-MV480)	20	G59-Inglaterra-MV480	Red eléctrica de tensión media de Inglaterra 480 V (I > 16 A)
21	IEC61727-MV480	Red eléctrica de tensión media IEC61727 (50 Hz)	22	UTE C 15-712-1-MV480	Red eléctrica de tensión media de Francia
23	TAI-PEA-MV480	Red eléctrica de tensión media de Tailandia (PEA)	24	TAI-MEA-MV480	Red eléctrica de tensión media de Tailandia (MEA)
25	EN50438-DK-MV480	Red eléctrica de tensión media de Dinamarca	26	EN50438-TR-MV480	Red eléctrica de tensión media de Turquía
27	EN50438-TR	Red eléctrica de baja tensión de Turquía	28	C11/C10-MV480	Red eléctrica de tensión media de Bélgica
29	Filipinas	Red eléctrica de baja tensión de Filipinas	30	Filipinas-MV480	Red eléctrica de tensión media de Filipinas

N.º	Código de red eléctrica	Descripción	N.º	Código de red eléctrica	Descripción
31	EN50438-NL	Red eléctrica de los Países Bajos	32	NRS-097-2-1	Red eléctrica de baja tensión de Sudáfrica
33	NRS-097-2-1-MV480	Red eléctrica de tensión media de Sudáfrica	34	COREA	Red eléctrica de baja tensión de Corea del Sur
35	IEC61727-60 Hz	Red eléctrica de baja tensión IEC61727 (60 Hz)	36	IEC61727-60 Hz-MV480	Red eléctrica de tensión media IEC61727 (60 Hz)
37	ANRE	Red eléctrica de baja tensión de Rumania	38	ANRE-MV480	Red eléctrica de tensión media de Rumania
39	PO12.3-MV480	Red eléctrica de tensión media de España	40	EN50438_IE-MV480	Red eléctrica de tensión media de Irlanda (EN50438_IE)
41	EN50438_IE	Red eléctrica de baja tensión de Irlanda (EN50438_IE)	42	INDIA	Red eléctrica de baja tensión de India
43	CEI0-16-MV480	Red eléctrica de tensión media de Italia (CEI0-16)	44	PO12.3	Red eléctrica de baja tensión de España
45	CEI0-21-MV480	Red eléctrica de tensión media de Italia (CEI0-21)	46	ETEC Egipto	Red eléctrica de baja tensión de Egipto
47	ETEC-MV480 Egipto	Red eléctrica de tensión media de Egipto	48	CLC/TS50549_IE	Red eléctrica de baja tensión de Irlanda (CLC/TS50549_IE)
49	CLC/TS50549_I E-MV480	Red eléctrica de tensión media de Irlanda (CLC/TS50549_IE)	50	JONDAN	Red eléctrica de baja tensión de Jordania
51	JONDAN-MV480	Red eléctrica de tensión media de Jordania	52	NAMIBIA	Red eléctrica de Namibia
53	ABNT NBR 16149	Red eléctrica de baja tensión de Brasil	54	SA_RPPs	Red eléctrica de baja tensión de Sudáfrica
55	SA_RPPs-MV480	Red eléctrica de tensión media de Sudáfrica	56	ZAMBIA	Red eléctrica de baja tensión de Zambia
57	Chile	Red eléctrica de baja tensión de Chile	58	Mexico-MV480	Red eléctrica de tensión media de México

N.º	Código de red eléctrica	Descripción	N.º	Código de red eléctrica	Descripción
59	Malaysian	Red eléctrica de baja tensión de Malasia	60	KENYA_ETHIOPIA	Red eléctrica de baja tensión de Kenia y red eléctrica de baja tensión de Etiopía
61	NIGERIA	Red eléctrica de baja tensión de Nigeria	62	NIGERIA-MV480	Red eléctrica de tensión media de Nigeria
63	DUBAI	Red eléctrica de baja tensión de Dubái	64	DUBAI-MV480	Red eléctrica de tensión media de Dubái
65	Northern Ireland	Red eléctrica de baja tensión de Irlanda del Norte	66	Northern Ireland-MV480	Red eléctrica de tensión media de Irlanda del Norte
67	Cameroon	Red eléctrica de baja tensión de Camerún	68	Cameroon-MV480	Red eléctrica de tensión media de Camerún
69	Jordan-Distribution	Red eléctrica de baja tensión de la red de distribución de energía de Jordania	70	LEBANON	Red eléctrica de baja tensión del Líbano
71	Jordan-Transmission-HV	Red eléctrica de alta tensión de Jordania	72	TUNISIA	Red eléctrica de Túnez
73	AUSTRALIA-NER	Red eléctrica estándar de NER de Australia	74	SAUDI	Red eléctrica de Arabia Saudí
75	Israel	Red eléctrica de Israel	76	Chile-PMGD	Red eléctrica del proyecto PMGD de Chile
77	VDE-AR-N4120_HV	Red eléctrica estándar VDE4120	78	VDE-AR-N4120_HV480	Red eléctrica estándar VDE4120 (480 V)
79	Vietnam	Red eléctrica de Vietnam	80	Custom (50 Hz)	Reservado
81	Custom (60 Hz)	Reservado	82	Custom-MV480 (50 Hz)	Reservado
83	Custom-MV480 (60 Hz)	Reservado	N/A	N/A	N/A

Apéndice 3: Códigos de red eléctrica (SUN2000-42KTL)

N.º	Código de red eléctrica	Descripción	N.º	Código de red eléctrica	Descripción
1	RD1699/661-MV480	Red eléctrica de tensión media de España	2	BDEW-MV480	Red eléctrica de tensión media de Alemania (BDEW-MV480)
3	G59-Inglaterra-MV480	Tensión media de Inglaterra (I > 16 A)	4	IEC61727-MV480	Red eléctrica de tensión media IEC61727 (50 Hz)
5	UTE C 15-712-1-MV480	Red eléctrica de tensión media de islas francesas	6	TAI-PEA-MV480	Red eléctrica de tensión media de Tailandia (PEA)
7	TAI-MEA-MV480	Red eléctrica de tensión media de Tailandia (MEA)	8	EN50438-DK-MV480	Red eléctrica de tensión media de Dinamarca
9	EN50438-TR-MV480	Red eléctrica de tensión media de Turquía	10	C11/C10-MV480	Red eléctrica de tensión media de Bélgica
11	Filipinas-MV480	Red eléctrica de tensión media de Filipinas	12	AS4777-MV480	Red eléctrica de tensión media de Australia
13	ANRE-MV480	Red eléctrica de tensión media de Rumanía	14	NRS-097-2-1-MV480	Red eléctrica de tensión media de Sudáfrica
15	NRS-097-2-1-MV480	Red eléctrica de tensión media de Sudáfrica	16	PO12.3-MV480	Red eléctrica de tensión media de España
17	PO12.3-MV480	Red eléctrica de tensión media de España	18	KOREA-MV480	Red eléctrica de tensión media de Corea del Sur
19	VDE-AR-N-4105-MV480	Red eléctrica de tensión media de Alemania (VDE-AR-N-4105)	20	CEI0-21-MV480	Red eléctrica de tensión media de Italia (CEI0-21)
21	CEI0-21-MV480	Red eléctrica de tensión media de Italia (CEI0-21)	22	CLC/TS50549_IE-MV480	Red eléctrica de tensión media de Irlanda (CLC/TS50549_IE)
23	Jordan-Transmission-MV480	Red eléctrica de tensión media de Jordania	24	SA_RPPs-MV480	Red eléctrica de tensión media de Sudáfrica

N.º	Código de red eléctrica	Descripción	N.º	Código de red eléctrica	Descripción
25	ZAMBIA-MV480	Red eléctrica de tensión media de Zambia	26	Chile-MV480	Red eléctrica de tensión media de Chile
27	Mexico-MV480	Red eléctrica de tensión media de México	28	Malaysian-MV480	Red eléctrica de tensión media de Malasia
29	KENYA_ETHIOPIA_MV480	Red eléctrica de tensión media de Kenia y red eléctrica de tensión media de Etiopía	30	NIGERIA-MV480	Red eléctrica de tensión media de Nigeria
31	DUBAI-MV480	Red eléctrica de tensión media de Dubái	32	Northern Ireland-MV480	Red eléctrica de tensión media de Irlanda del Norte
33	Cameroon-MV480	Red eléctrica de tensión media de Camerún	34	Jordan-Distribution-MV480	Red eléctrica de tensión media de la red de distribución de energía de Jordania
35	NAMIBIA_MV480	Red eléctrica de Namibia	36	LEBANON-MV480	Red eléctrica de tensión media del Líbano
37	Jordan-Transmission-HV480	Red eléctrica de alta tensión de Jordania	38	TUNISIA-MV480	Red eléctrica de tensión media de Túnez
39	AUSTRALIA-NER-MV480	Red eléctrica estándar de NER de Australia	40	SAUDI-MV480	Red eléctrica de Arabia Saudí
41	Ghana-MV480	Red eléctrica de tensión media de Ghana	42	Israel-MV480	Red eléctrica de Israel
43	Chile-PMGD-MV480	Red eléctrica del proyecto PMGD de Chile	44	VDE-AR-N4120_HV480	Red eléctrica estándar VDE4120 (480 V)
45	Vietnam-MV480	Red eléctrica de Vietnam	46	Custom-MV480 (50 Hz)	Reservado
47	Custom-MV480 (60 Hz)	Reservado	N/A	N/A	N/A



NOTA

Los códigos de las redes están sujetos a cambios. Los códigos enumerados son solo para fines de referencia.

Huawei Technologies Co., Ltd.
Huawei Industrial Base, Bantian, Longgang
Shenzhen 518129 República Popular China
www.huawei.com