

# EasySolar 3 kVA & 5 kVA con Color Control panel

La solución de energía solar todo en uno

[www.victronenergy.com](http://www.victronenergy.com)



EasySolar 5 kVA

## Solución de energía solar todo en uno

El EasySolar combina un controlador de carga solar MPPT, un inversor/cargador y un distribuidor CA en un solo dispositivo.

El producto se instala fácilmente, con un mínimo de cableado.

## Panel Color Control

Dos funciones excepcionales:

- Prioriza la carga de la batería mediante el controlador de carga MPPT
- Se conecta a Internet, permitiendo el seguimiento a distancia (sitio web VRM) y el control remoto.

## Distribuidor CA

El distribuidor CA consiste en un RCD (30 mA/16 A) y cuatro salidas CA protegidas por dos disyuntores de 10 A y dos de 16 A.

Una de las salidas de 16 A está controlada por la entrada CA: sólo se activará cuando haya CA disponible.

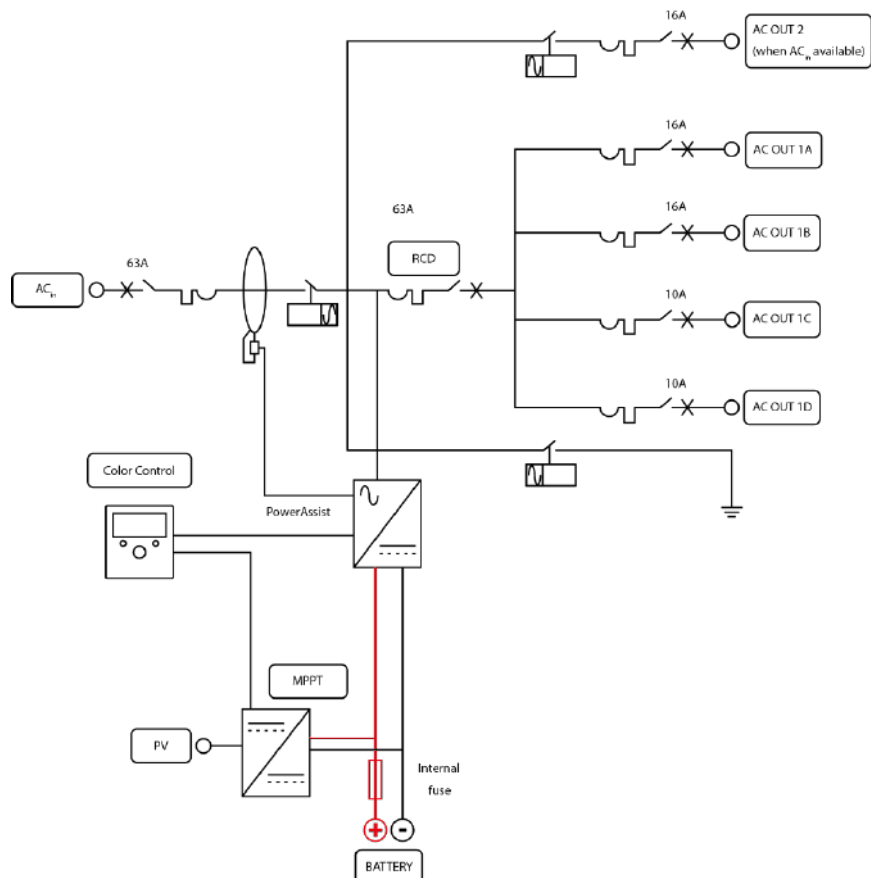
## PowerAssist

Nuestra exclusiva tecnología PowerAssist protege la alimentación de la red o del generador de una sobrecarga añadiendo potencia adicional del inversor cuando se necesite.

## Software exclusivo para aplicaciones solares

Hay varios programas informáticos (Asistentes) disponibles que ayudan a configurar el sistema para aplicaciones tanto autónomas como conectadas a la red. Consulte

<http://www.victronenergy.nl/support-and-downloads/software/>



EasySolar	EasySolar 24/3000/70-50 MPPT150/70	EasySolar 48/5000/70-100 MPPT150/100
<b>Inversor/cargador</b>		
Conmutador de transferencia	50A	100A
<b>INVERSOR</b>		
Rango de tensión de entrada	19 – 33V	38 – 66V
Salida "reforzada" de CA 0	16 A	
Salida AC-1, 2, 3	Tensión de salida: 230 V CA ± 2% Frecuencia: 50 Hz ± 0,1% (1)	
Potencia cont. de salida a 25 °C (3)	3000VA / 2400W	5000VA / 4000W
Potencia cont. de salida a 40 °C	2200W	3700W
Potencia cont. de salida a 65 °C	1700W	3000W
Pico de potencia	6000W	10000W
Eficacia máxima	94%	95%
Consumo en vacío	20W	35W
Consumo en vacío en modo búsqueda	10W	15W
<b>CARGADOR</b>		
Entrada CA	Rango de tensión de entrada: 187-265 V CA Frecuencia de entrada: 45 – 65 Hz      Factor de potencia: 1	
Tensión de carga de "absorción"	28,8V	57,6V
Tensión de carga de "flotación"	27,6V	55,2V
Modo almacenamiento	26,4V	52,8V
Corriente de carga	70A	70A
Sensor de temperatura de la batería	sí	
Relé programable (5)	sí	
Protección (2)	a - g	
<b>Controlador de carga solar</b>		
Modelo	MPPT 150/70-MC4	MPPT 150/100-MC4
Corriente máxima de salida	70A	100A
Potencia FV máxima, 6a,b)	2000W	5800W
Tensión máxima del circuito abierto FV	150V	
Eficacia máxima	98%	
Autoconsumo	10mA	
Tensión de carga de "absorción", por defecto	28,8V	57,6V
Tensión de carga de "flotación", por defecto	27,6V	55,2V
Algoritmo de carga	variable multietapas	
Compensación de temperatura	-16 mV / °C	-64 mV / °C
Protección	a - g	
<b>CARACTERÍSTICAS COMUNES</b>		
Rango de temp. de trabajo	-40 to +65°C (refrigerado por ventilador)	
Humedad (sin condensación):	max 95%	
<b>CARCASA</b>		
Material y color	aluminio (azul RAL 5012)	
Tipo de protección	IP 21	
Conexión de la batería	Cuatro pernos M8 (2 más y 2 conexiones menos)	
Conexión FV	Dos juegos de conectores FV MC4	Tres juegos de conectores FV MC4
Conexión 230 V CA	terminales de tornillo 13 mm <sup>2</sup> (6 AWG)	
Peso	28kg	48kg
Dimensiones (al x an x p)	810 x 258 x 218	877 x 328 x 241
<b>ESTÁNDARES</b>		
Seguridad	EN 60335-1, EN 60335-2-29, EN 62109-1	
Emisiones/Normativas	EN 55014-1, EN 55014-2, EN 61000-3-3, EN 61000-6-3, EN 61000-6-2, EN 61000-6-1	
Anti-islanding	Consulte nuestro web	
1) Puede ajustarse a 60 Hz y a 240 V 2) Protección a. Cortocircuito de salida b. Sobrecarga c. Tensión de la batería demasiado alta d. Tensión de la batería demasiado baja h. Temperatura demasiado alta f. 230 V CA en la salida del inversor g. Ondulación de la tensión de entrada demasiado alta g.	3) Carga no lineal, factor de cresta 3:1 4) A 25 °C ambiente 5) Relé programable configurable como alarma general, subtensión CC o señal de arranque para el generador	