

Steca Solsum F

6.6F, 8.8F, 10.10F

La línea Steca Solsum F continúa con el gran éxito de uno de los reguladores de carga más utilizados en los sistemas Solar Home. Es especialmente adecuada para la aplicación de sistemas con una potencia de hasta 240 W con un rango de potencia de hasta 10 A y con una conmutación automática de 12 V o 24 V.

La placa de circuitos se encuentra protegida electrónicamente por completo y, gracias a la interfaz de usuario con LED, es posible leer el estado de la batería en todo momento y con facilidad. Los terminales diseñados ampliamente permiten una conexión sencilla entre los paneles solares, la batería y el consumidor. El Steca Solsum F funciona como regulador serie por modulación de duración de impulsos de energía eficiente.



Características del producto

- Regulador serie
- Regulación de tensión
- Selección automática de tensión
- Regulación MAP
- Tecnología de carga escalonada
- Desconexión de carga en función de la corriente
- Reconexión automática del consumidor
- Compensación de temperatura
- Toma de tierra en uno o varios terminales positivos o sólo en uno de los terminales negativos
- Carga mensual de mantenimiento

Funciones de protección electrónica

- Protección contra sobrecarga
- Protección contra descarga total
- Protección contra polaridad inversa de los módulos, la carga y la batería
- Fusible electrónico automático
- Protección contra cortocircuito de la carga y los módulos solares
- Protección contra sobretensión en la entrada del módulo
- Protección contra circuito abierto sin batería
- Protección contra corriente inversa por la noche
- Protección contra sobretensión y sobrecarga
- Desconexión por sobretensión en la batería

Indicaciones

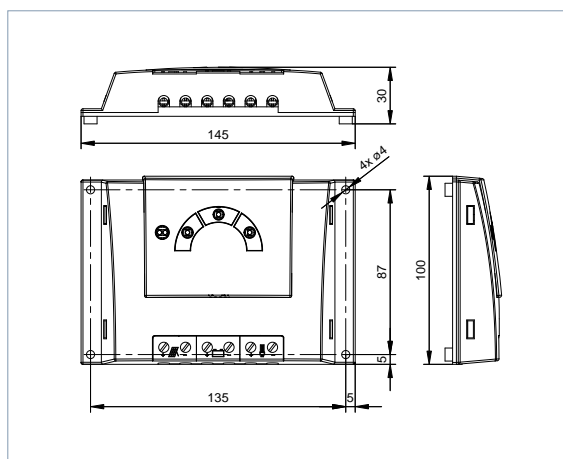
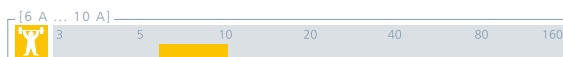
- Display LED multifuncional
- LED de varios colores
- 4 LED indican los estados de funcionamiento
- para funcionamiento, estado de carga, avisos de fallo

Opciones

- Función de luz nocturna de fábrica o configurable por el Steca PA RC 100
- Parametrización de los valores funcionales con el Steca PA RC 100

Certificaciones

- Conforme a los estándares europeos (CE)
- Conforme a RoHS
- Desarrollado en Alemania
- Fabricado conforme a ISO 9001 e ISO 14001



	6.6F	8.8F	10.10F
Funcionamiento			
Tensión del sistema	12 V (24 V)		
Consumo propio	< 4 mA		
Datos de entrada CC			
Tensión de circuito abierto del módulo solar	< 47 V		
Corriente del módulo	6 A	8 A	10 A
Datos de salida CC			
Corriente de consumo	6 A	8 A	10 A
Tensión final de carga	13,9 V (27,8 V)		
Tensión de carga reforzada	14,4 V (28,8 V)		
Tensión de reconexión (SOC / LVR)	> 50 % / 12,4 V ... 12,7 V (24,8 V ... 25,4 V)		
Protección contra descarga profunda (SOC / LVD)	< 30 % / 11,2 V ... 11,6 V (22,4 V ... 23,2 V)		
Condiciones de uso			
Temperatura ambiente	-25 °C ... +50 °C		
Equipamiento y diseño			
Terminal (cable fino / único)	4 mm ² / 6 mm ² - AWG 12 / 9		
Grado de protección	IP 32		
Dimensiones (X x Y x Z)	145 x 100 x 30 mm		
Peso	aprox. 150 g		

Datos técnicos a 25 °C / 77 °F



Control remoto Steca PA RC100

